

## Guia do Usuário do Dell™ OptiPlex™ GX620



[Computador minitorre](#)



[Computador de mesa](#)



[Computador de fator de forma pequeno](#)



[Computador de fator de forma ultra pequeno](#)

---

[Voltar para a página do índice](#)

## Recursos avançados

Guia do Usuário do Dell™ OptiPlex™ GX620

- [Controle da tecnologia LegacySelect](#)
- [Gerenciabilidade](#)
- [Segurança](#)
- [Proteção por senha](#)
- [Configuração do sistema](#)
- [Como inicializar a partir de um dispositivo USB](#)
- [Como eliminar senhas esquecidas](#)
- [Como limpar as configurações do CMOS](#)
- [Hyper-Threading](#)
- [Gerenciamento de energia](#)

### Controle da tecnologia LegacySelect

O controle da tecnologia LegacySelect oferece soluções total ou parcialmente herdadas ou não herdadas com base em plataformas comuns, imagens do disco rígido e procedimentos de assistência técnica. O controle é fornecido ao administrador através da configuração do sistema, do Dell OpenManage™ IT Assistant ou da integração personalizada pela Dell™ na fábrica.

A LegacySelect permite que os administradores ativem ou desativem eletronicamente conectores e dispositivos de mídia que incluem conectores seriais e USB, paralelos, unidades de disquete, slots PCI e mouses PS/2. Os conectores e os dispositivos de mídia desativados possibilitam a disponibilização de recursos. Você precisa reinicializar o computador para que as alterações se tornem efetivas.

### Gerenciabilidade

#### Formato de alerta padrão

ASF é um padrão de gerenciamento de DMTF que especifica técnicas de alerta para "antes da execução do sistema operacional" ou em caso de "ausência do sistema operacional". Este padrão foi criado para gerar um alerta sobre possíveis condições de falha e de segurança quando o sistema operacional está em modo de economia de energia ou quando o computador está desligado. O ASF foi projetado para substituir as tecnologias anteriores para alerta de ausência do sistema operacional.

Seu computador suporta seguintes alertas e recursos remotos do ASF versões 1.03 e 2.0:

Alerta	Descrição
Chassi: Chassis Intrusion - Physical Security Violation/Chassis Intrusion - Physical Security Violation Event Cleared (Violação do chassi - Violação física de segurança/Violação do chassi - Notificação de violação física desativada)	O chassi do computador com o recurso de detecção de violação instalado e ativado foi aberto ou o alerta de violação foi eliminado.
CPU: Emergency Shutdown Event (CPU: Evento de desligamento de emergência)	A temperatura do processador está muito alta e a fonte de alimentação foi desligada.
Cooling Device: Generic Critical Fan Failure/Generic Critical Fan Failure Cleared (Dispositivo de resfriamento: falha genérica crítica do ventilador/falha genérica crítica do ventilador eliminada)	A velocidade do ventilador (rpm) está fora dos limites ou o problema da velocidade do ventilador (rpm) foi resolvido.
Temperature: Generic Critical Temperature Problem/Generic Critical Temperature Problem Cleared (Temperatura: problema genérico crítico de temperatura/problema genérico crítico de temperatura eliminado)	A temperatura do computador ultrapassou os limites aceitáveis ou o problema de temperatura do computador foi resolvido.
Battery Low (Bateria com carga baixa)	A bateria do sistema atingiu uma tensão de 2,2 V ou menor.

Para obter mais informações sobre a implementação de ASF da Dell, consulte o *ASF User's Guide* (Guia do usuário de ASF) e o *ASF Administrator's Guide* (Guia do administrador de ASF), disponíveis no site de suporte da Dell em [support.dell.com](http://support.dell.com) (em inglês).

### Dell OpenManage™ IT Assistant

O IT Assistant configura, gerencia e monitora computadores e outros dispositivos de uma rede corporativa. Ele gerencia bens, configurações, eventos (alertas) e a segurança dos computadores equipados com software de gerenciamento padrão do setor. Também oferece suporte à instrumentação, em conformidade com os padrões SNMP, DMI e CIM do setor.

O Dell OpenManage Client Instrumentation, baseado nos padrões DMI e CIM, está disponível para o seu computador. Para obter informações sobre o IT Assistant, consulte o *Dell OpenManage IT Assistant User's Guide* (Guia do usuário do Dell OpenManage IT Assistant), disponível no site de suporte da Dell em [support.dell.com](http://support.dell.com) (em inglês).

### Dell OpenManage Client Instrumentation

O Dell OpenManage Client Instrumentation é o software que permite aos programas de gerenciamento remoto (como o IT Assistant) fazerem o seguinte:


- 1 Acessar informações sobre o computador, por exemplo, quantos processadores ele tem e qual o sistema operacional que está sendo usado.
- 1 Monitorar o status do computador (por exemplo, os alertas térmicos emitidos pelos sensores de temperatura ou aos alertas de falha do disco rígido emitidos pelos dispositivos de armazenamento)
- 1 Alterar o estado do computador, por exemplo, fazendo a atualização do BIOS ou desligando-o remotamente.

Um computador gerenciado é aquele que possui o Dell OpenManage Client Instrumentation configurado em uma rede que usa o IT Assistant. Para obter informações sobre o Dell OpenManage Client Instrumentation, consulte o *Dell OpenManage Client Instrumentation User's Guide* (Guia do usuário do Dell OpenManage Client Instrumentation), disponível no site de suporte da Dell em [support.dell.com](http://support.dell.com) (em inglês).

---

## Segurança

### Detecção de violação do chassi

 **NOTA:** Se a senha do administrador estiver ativada, você precisará conhecer esta senha para poder redefinir a configuração de **Chassis Intrusion** (Violação do chassi).

Este recurso, se instalado e ativado, detecta se o chassi foi aberto e alerta o usuário. Para alterar a configuração de **Chassis Intrusion** (Violação do chassi):

1. [Entre na configuração do sistema.](#)
2. Pressione a tecla de seta para baixo para mover a opção **System Security** (Segurança do sistema).
3. Pressione <Enter> para acessar a opção **Segurança do sistema** do menu suspenso.
4. Pressione a tecla de seta para baixo para ir para a opção **Chassis Intrusion** (violação do chassi).
5. Pressione a <Enter> para selecionar a opção.
6. Pressione <Enter> novamente para atualizar a configuração da opção.
7. Saia da configuração do sistema e salve-a.

### Configurações opcionais

- 1 **On** (Ativada) – Se a tampa do computador for aberta, a configuração mudará para **Detected** (Detectada) e a mensagem de alerta a seguir será mostrada durante a próxima rotina de inicialização do computador:

Alerta! Cover was previously removed. (ALERTA! A tampa foi removida anteriormente.)


Para reinicializar a configuração **Detected** (Detectada), [entre no programa de configuração do sistema](#). Na opção **Chassis Intrusion** (Violação do chassi), pressione a tecla de seta para a esquerda ou para a direita para selecionar **Reset** (Reiniciar) e escolha **On** (Ativada), **On-Silent** (Ativada em silêncio) ou **Off** (Desativada).

- 1 **On-Silent** (Ativada em silêncio) – (configuração padrão) Se a tampa do computador for aberta, a configuração mudará para **Detected** (Detectada). Nenhuma mensagem de alerta será mostrada durante a próxima sequência de inicialização do computador.
- 1 **Off** (Desativada) – Não será feita nenhuma monitoração de violação e não será mostrada nenhuma mensagem.

### Anel de cadeado e slot do cabo de segurança

Utilize um dos seguintes métodos para proteger o computador:

- 1 Use apenas um cadeado ou um cadeado e um cabo de segurança preso ao anel do cadeado.  
Apenas um cadeado já evita que o computador seja aberto.  
Um cabo de segurança preso a um objeto fixo é usado juntamente com um cadeado para evitar a movimentação não autorizada do computador.
- 1 Conecte um dispositivo antifurto disponível comercialmente ao encaixe do cabo de segurança na parte de trás do computador.

 **NOTA:** Antes de comprar este tipo de dispositivo, verifique se ele funciona com o encaixe do cabo de segurança do seu computador.

Geralmente, os dispositivos antifurto incluem um segmento de cabo de revestimento metálico com um dispositivo de travamento conectado e uma chave. A documentação fornecida com o dispositivo contém instruções sobre como instalá-lo.

---

## Proteção por senha

➡ **AVISO:** Embora as senhas forneçam segurança para os dados do computador, elas não são à prova de falhas. Se os seus dados precisam de mais segurança, é sua responsabilidade obter e utilizar formas adicionais de proteção, como programas de criptografia de dados.

## Senha do sistema

➡ **AVISO:** Se você deixar o seu computador ligado e sozinho sem uma senha de sistema atribuída ou deixá-lo destravado de forma que alguém possa desativar a senha alterando uma configuração de jumper, qualquer pessoa poderá acessar os dados armazenados no disco rígido.

## Configurações opcionais

Você não poderá alterar ou digitar uma nova senha do sistema se uma das duas opções a seguir for mostrada:

- 1 **Set** (Configurada) – Foi atribuída uma senha de sistema.
- 1 **Disabled** (Desativada) – A senha do sistema foi desativada por uma configuração de jumper na placa de sistema.

É possível designar uma senha do sistema somente quando a seguinte opção for mostrada:

- 1 **Not Enabled** (Não ativada) – nenhuma senha de sistema foi criada e o jumper de senha na placa de sistema está na posição ativada (esta é a configuração padrão).

## Como atribuir uma senha de sistema

Para sair do campo sem atribuir a senha do sistema, pressione <Tab> ou a combinação de teclas <Shift><Tab> para ir para outro campo ou pressione <Esc> a qualquer momento antes de executar a etapa 5.

1. [Entre na configuração do sistema](#) e verifique se a opção **Password Status** (Status da senha) está definida como **Unlocked** (Destravado).

2. **Realce a opção System Password** (Senha do sistema) e pressione a tecla de seta para a direita ou para a esquerda.

As opções no cabeçalho mudam para **Enter Password** (Digite a senha), seguida por um campo vazio de 32 caracteres entre colchetes.

3. Digite a nova senha do computador.

Podem ser utilizados até 32 caracteres. Para apagar um caractere ao digitar a senha, pressione <Backspace> ou a seta para a esquerda. A senha não faz distinção entre maiúsculas e minúsculas.

Certas combinações de tecla não são válidas. Se você digitar uma dessas combinações não-válidas, o alto-falante emitirá um bipe.

Tão logo cada caractere é pressionado (ou a barra de espaçamento para espaços em branco), um caractere de preenchimento aparece no campo indicado mostrando que a senha está sendo digitada.

4. Pressione <Enter>.

Se a nova senha do sistema tiver menos que 32 caracteres, o campo inteiro será preenchido com caracteres de preenchimento. O cabeçalho da opção mudará para **Verify Password** (Verificar senha), seguido de outro campo vazio de 32 caracteres entre colchetes.

5. Para confirmar a senha, digite-a uma segunda vez e pressione <Enter>.

A configuração da senha mudará para **Set** (Configurada).

6. Em seguida, saia do Programa de configuração do sistema.

A proteção por senha será ativada quando se reiniciar o computador.

## Como digitar a senha do sistema

Quando você iniciar ou reiniciar o computador, o seguinte aviso aparecerá na tela:

Se a opção **Password Status** (Status da senha) estiver definida como **Locked** (Travada):

Digite a senha e pressione <Enter>.

Se você tiver definido uma senha de administrador, o computador irá aceitá-la como senha de sistema alternativa.


Se você digitar uma senha do sistema errada ou incompleta, a seguinte mensagem será mostrada:

\*\* Incorrect password. \*\* (\*\* Senha incorreta. \*\*)

Se você digitar novamente uma senha incorreta ou incompleta, a mesma mensagem será mostrada na tela. Se você digitar uma senha do sistema incorreta ou incompleta pela terceira vez consecutiva, o computador mostrará seguinte mensagem:

```
** Incorrect password. **  
Number of unsuccessful password attempts: 3  
System halted! Must power down. (** Senha incorreta. ** Número de tentativas de senhas mal sucedidas: 3. O sistema travou! Você precisa desligá-lo.)
```

Mesmo que o computador seja desligado e ligado novamente, a mensagem anterior será mostrada sempre que for digitada uma senha do sistema incorreta ou incompleta.

 **NOTA:** Você pode usar o **Password Status** (Status da senha) em conjunto com **System Password** (Senha do sistema) e **Admin Password** (Senha do administrador) para proteger ainda mais o computador contra alterações não autorizadas.

## Como apagar ou alterar uma senha de computador existente

1. [Entre no programa de configuração do sistema.](#)
2. Realce **System Password** (Senha do sistema) e pressione <Enter>.
3. Quando solicitado, digite a senha do sistema.
4. Pressione <Enter> duas vezes para limpar a senha de sistema já existente. A configuração será alterada para **Not Set** (Não configurada).

Se a configuração **Not Set** (Não configurada) for mostrada, a senha do sistema foi apagada. Se a configuração **Not Set** não for mostrada, pressione <Alt><b> para reiniciar o computador e depois repita as etapas 3 e 4.

5. Para atribuir uma nova senha, siga o procedimento descrito em "[Como atribuir uma senha do sistema.](#)"
6. Saia do programa de configuração do sistema.

## Senha do administrador

### Configurações opcionais

Você não poderá alterar nem digitar uma nova senha de administrador se uma das duas opções a seguir for mostrada:


1. **Set** (Configurada) – Já existe uma senha de administrador.
1. **Disabled** (Desativada) – A senha de administrador foi desativada por um jumper na placa de sistema.

Você só pode atribuir a senha do administrador quando a seguinte opção for mostrada:

1. **Not Enabled** (Não ativada) – nenhuma senha de administrador foi criada e o jumper de senha na placa de sistema está na posição ativada (esta é a configuração padrão).

### Como atribuir uma senha de administrador

A senha de administrador pode ser igual à senha do sistema.

 **NOTA:** Se as duas senhas forem diferentes, a senha de administrador poderá ser usada como senha alternativa do sistema. No entanto, a senha do sistema não pode ser usada no lugar da senha do administrador.

1. [Entre na configuração do sistema](#) e verifique se a opção **Admin Password** (Senha do administrador) está definida como **Not Set** (Não configurada).
2. Realce a opção **Admin Password** (Senha do administrador) e pressione a tecla de seta para a direita ou para a esquerda.

O computador mostrará uma mensagem solicitando que a senha seja digitada e confirmada. Se ela contiver um caractere que não é permitido, o computador emitirá um bipe.

3. Digite e confirme a senha.

Após a confirmação da senha, a configuração da opção **Admin Password** (Senha do administrador) mudará para **Set** (Configurada). Na próxima vez que você [entrar na configuração do sistema](#), o computador solicitará a senha do administrador.


4. Em seguida, saia do Programa de configuração do sistema.

As alterações na **Admin Password** (Senha do administrador) entram em vigor imediatamente (não é necessário reiniciar o computador).

### Como operar o computador com a senha do administrador ativada

Quando você [entra na configuração do sistema](#), a opção **Admin Password** (Senha de administrador) é realçada, e você é solicitado a digitar a senha.

Se você não digitar a senha correta, o computador permitirá ver, mas não modificar, as opções de configuração do sistema.

 **NOTA:** Você pode usar o **Password Status** (Status da senha) em conjunto com a **Admin Password** (Senha do administrador) para proteger a senha do sistema contra alterações não autorizadas.

## Como apagar ou alterar uma senha de administrador já existente

Para alterar uma senha de administrador já existente, você precisa conhecê-la.

1. [Entre na configuração do sistema](#).
2. Digite a senha do administrador quando for solicitado.
3. **Realce a opção Admin Password** (Senha do administrador) e pressione a tecla de seta para a direita ou para a esquerda para apagar a senha existente.

A configuração mudará para **Not Set** (Não configurada).

Para atribuir uma nova senha do administrador, execute as etapas descritas em "[Como atribuir uma senha de administrador](#)".

4. Em seguida, saia do Programa de configuração do sistema.

## Como desativar uma senha esquecida e definir uma nova senha

Para redefinir as senhas do sistema e/ou do administrador, consulte a seção "[Como eliminar senhas esquecidas](#)".

---

## Configuração do sistema

### Visão geral

Utilize a configuração do sistema para:

- 1. Alterar as informações de configuração do sistema depois de adicionar, alterar ou remover qualquer hardware no computador.
- 1. Definir ou alterar uma opção selecionável pelo usuário, como a senha do usuário.
- 1. Ler a quantidade atual de memória ou definir o tipo de disco rígido instalado

Antes de usar a configuração do sistema, recomenda-se que você anote as informações da tela da configuração para referência futura.

### Como entrar na configuração do sistema

1. Ligue (ou reinicie) o computador.
2. Quando o logotipo azul da DELL® aparecer, pressione <F12> imediatamente.

Se você esperar demais e o logotipo do sistema operacional aparecer, continue aguardando até que a área de trabalho do Microsoft® Windows® seja mostrada. Então, [desligue o computador](#) e tente novamente.

### Telas do programa de configuração do sistema

As telas de configuração do sistema mostram informações sobre a configuração atual ou sobre as configurações do computador que podem ser alteradas. As informações da tela estão divididas em três áreas: a lista de opções, o campo de opções ativas e as funções das teclas.

**Options List** (Lista de opções) - este campo aparece no lado esquerdo da janela de configuração do sistema. O campo é uma lista rolável e contém recursos que definem a configuração do computador (inclusive o hardware instalado e os recursos de economia de energia e de segurança).


Role pela lista usando as teclas de seta para cima e para baixo. Quando uma opção é realçada, o **Option Field** (Campo de opção) mostra mais informações sobre essa opção e as configurações disponíveis para ela.

**Option Field** (Campo de opção) - este campo contém informações sobre cada opção. Neste campo, é possível ver as configurações atuais e alterá-las.

Utilize as setas para direita ou para a esquerda para realçar uma opção. Pressione <Enter> para tornar essa opção ativa.

	<p><b>Key Functions</b> (Funções das teclas) - este campo é mostrado abaixo do <b>Option Field</b> (Campo de opção) e mostra a lista de teclas e suas funções no campo de configuração ativa do sistema.</p>

## Opções de configuração do sistema

 **NOTA:** Dependendo do computador e dos dispositivos instalados, os itens da lista desta seção poderão ser mostrados ou não.

<b>Sistema</b>	
System Info	Mostra o nome do computador, a versão do BIOS e a etiqueta de serviço.
CPU Info	Indica se o processador do computador é compatível com as tecnologia Hyper-Threading e identifica a velocidade da CPU, do barramento, do clock e do cache L2.
Memory Info	Indica a quantidade de memória instalada, a velocidade da memória do computador, a quantidade de memória de vídeo, o tamanho do cache de exibição e o modo do canal (duplo ou simples).
Date/Time	Mostra as configurações de data e hora atuais.
Boot Sequence	O computador tenta inicializar a partir da seqüência de dispositivos especificados na lista.
<b>Unidades</b>	
Diskette Drive	Esta opção ativa ou desativa a unidade de disquete. As opções são <b>Off</b> , <b>Internal</b> , <b>USB</b> e <b>Read Only</b> (Somente leitura).
Drive 0 through Drive n (Unidade 0 à unidade n)	<p>Identifica e ativa ou desativa as unidades instaladas aos conectores SATA ou IDE na placa do sistema e mostra a lista das capacidades dos discos rígidos.</p> <p><b>NOTA:</b> Estas opções aparecem como <b>Drive 0</b> a <b>Drive 3</b> para os computadores de mesa, mini-torre e para os computadores de fator de forma pequeno e como <b>Drive 0</b> a <b>Drive 5</b> para computadores de fator de forma ultra pequeno.</p>
Module Bay	<p>Ativa ou desativa os dispositivos do compartimento de módulos. As opções são <b>On</b> ou <b>Off</b>. A configuração padrão é <b>On</b>.</p> <p><b>NOTA:</b> As opções <b>USB Controller</b> (Controlador USB) e <b>Diskette Drive</b> (Unidade de disquete) afetam a operação da unidade de disquete opcional no compartimento de módulos.</p>
Drive Controller	Configura o modo de operação do controlador serial ATA. <b>Normal</b> (Normal) ativa o controlador serial ATA para operar apenas no modo serial ATA nativo. <b>Compatible</b> (Compatível) ativa o controlador serial ATA para operar no modo ATA combinado serial/paralelo.
Error Reporting	Esta configuração determina se os erros do disco rígido são informados ou não durante a configuração do sistema.
SATA Operation	<p>Configura o modo de operação do controlador do disco rígido integrado.</p> <p><b>Normal</b> – O controlador do disco rígido está configurado para o modo nativo. Este modo garante o mais alto desempenho e a máxima flexibilidade.</p> <p><b>Combination</b> – O controlador do disco rígido está configurado para o modo de combinação. Este modo garante compatibilidade com alguns sistemas operacionais mais antigos que não suportam unidades SATA.</p> <p>A configuração padrão de fábrica é <b>Normal</b>.</p> <p><b>NOTA:</b> Esta configuração afeta a ordem em que as unidades são mostradas na lista. Entretanto, o programa de configuração do sistema não refletirá estas alterações até que ocorra uma reinicialização.</p>
SATA Reporting	<p>Determina se os erros dos discos rígidos integrados são informados no status do sistema. Esta tecnologia é parte da especificação SMART (Self-Monitoring Analysis and Reporting Technology).</p> <p>As opções são <b>On</b> ou <b>Off</b>. A configuração padrão é <b>Off</b>.</p>
<b>Dispositivos embutidos</b>	
Integrated NIC	Você pode definir a placa de rede interna como <b>On</b> (Ativada) (padrão), <b>Off</b> (Desativada) ou <b>On w/ PXE</b> (Ativada com PXE). Quando a opção <b>On w/PXE</b> está ativa, (disponível apenas para o futuro processo de inicialização), o computador solicita ao usuário que pressione <Ctrl><Alt><b>. Esta combinação de teclas mostra uma lista de opções que permite que você selecione um servidor de rede a partir do qual a inicialização será feita. Se não houver nenhuma rotina de inicialização disponível em um servidor de rede, o sistema tentará inicializar a partir do próximo dispositivo na lista da seqüência de inicialização.
Integrated Audio	Habilita ou desabilita o controlador de áudio embutido
LPT Port Mode	Esta opção define o modo de operação da porta paralela incorporada. As configurações são <b>Off</b> , <b>AT</b> , <b>PS/2</b> (padrão), <b>EPP</b> e <b>ECP</b> .

	<ul style="list-style-type: none"> <li>1 AT - a porta está configurada para compatibilidade com IBM® AT.</li> <li>1 PS/2 - a porta está configurada para compatibilidade com IBM PS/2.</li> <li>1 EPP - a porta está configurada para o protocolo EPP (enhanced parallel port).</li> <li>1 ECP - a porta está configurada para o protocolo ECP (extended capability port).</li> </ul>
LPT Port Address	Esta opção define o endereço usado pela porta paralela incorporada. As configurações são <b>378h</b> (padrão), <b>278h</b> e <b>3BCh</b> .
PCI Slots	Ativa ou desativa os slots PCI.
Serial Port #1	<b>Auto</b> , a configuração padrão, configura automaticamente um conector a uma designação específica ( <b>COM1</b> ou <b>COM3</b> ).
Serial Port #2	<b>Auto</b> , a configuração padrão, configura automaticamente um conector a uma designação específica ( <b>COM1</b> ou <b>COM3</b> ). (Esta configuração aparece somente se houver um adaptador de porta serial opcional instalado).
USB	Os dispositivos USB são detectados e suportados pelo o sistema operacional quando esta opção está definida como <b>On</b> .
USB Disable	Ativa ou desativa os conectores USB do painel frontal. A configuração padrão é <b>On</b> . Para desativar os conectores do painel frontal, selecione <b>Off</b> .
USB Controller	Ativa ou desativa o controlador USB integrado.  <b>Off</b> - O controlador USB está desativado  <b>On</b> - O controlador USB está ativado  <b>No Boot</b> - O controlador USB está ativado; entretanto, o BIOS não reconhecerá os dispositivos de armazenamento USB.  A configuração padrão de fábrica é <b>On</b> .
Front USB Ports	Ativa ou desativa as portas USB do painel frontal.  <b>Off</b> - Desativadas  <b>On</b> - Ativadas  A configuração padrão de fábrica é <b>On</b> .
LPT Port Mode	Seleciona o modo de operação da porta paralela integrada.  <b>Off</b> - a porta está desativada  <b>AT</b> - a porta está configurada para compatibilidade com IBM AT.  <b>PS/2</b> - a porta está configurada para compatibilidade com IBM PS/2.  <b>EPP</b> - Enhanced Parallel Port (protocolo avançado de porta paralela).  <b>ECP</b> - protocolo ECP (Enhanced Capabilities Port).  A configuração padrão de fábrica é <b>PS/2</b> .
LPT Port Address	Seleciona o endereço base de E/S da porta paralela integrada. A configuração padrão de fábrica é <b>378h</b> .
<b>Video</b>	
Primary Video	Essa configuração especifica qual controlador de vídeo é o principal quando dois controladores de vídeo estão presentes no computador.
Video Memory Size	Esta configuração especifica a quantidade de memória disponível para os controladores de vídeo.
<b>Desempenho</b>	
Hyper-Threading	Se o processador do computador suportar a tecnologia Hyper-Threading, esta opção aparecerá na <b>Options List</b> (Lista de opções).
HDD Acoustic Mode	<ul style="list-style-type: none"> <li>1 <b>Quiet</b> (padrão) - o disco rígido opera na sua configuração mais silenciosa.</li> <li>1 <b>Performance</b> - o disco rígido opera na velocidade máxima.</li> <li>1 <b>Bypass</b> - o computador não testa nem altera a configuração de acústica atual.</li> <li>1 <b>Suggested</b> - o disco rígido opera no nível sugerido pelo fabricante.</li> </ul> <p><b>NOTA:</b> Se você mudar para o modo "Performance", a unidade poderá fazer mais barulho, mas seu desempenho não será afetado. A configuração de acústica não altera a imagem do disco rígido.</p>
<b>Segurança</b>	
Admin Password	Esta opção oferece acesso restrito ao programa de configuração do sistema do computador, da mesma forma que o acesso ao sistema pode ser restringido com a opção de Senha do sistema. As configurações são <b>Set</b> (Configurada), <b>Not Set</b> (Não configurada) e <b>Disabled</b> (Desativada).  Se a opção estiver em <b>Set</b> (Configurada), uma senha de administrador foi atribuída.  Se a opção estiver em <b>Not Set</b> (Não configurada), nenhuma senha do administrador foi criada e o jumper de senha na placa de sistema está na posição ativada (que é o padrão).  Se a opção estiver em <b>Disabled</b> (Desativada), a senha do administrador foi desativada por um jumper na placa de sistema.  Para desativar a senha de administrador, digite a senha no prompt e pressione <Ctrl> <Enter>.
System Password	Mostra o status atual do recurso de segurança por senha do sistema e permite que uma nova senha do sistema seja atribuída e verificada. As configurações são <b>Set</b> (Configurada), <b>Not Set</b> (Não configurada) e <b>Disabled</b> (Desativada).  Se a opção estiver em <b>Set</b> (Configurada), uma senha de sistema foi atribuída.  Se a opção estiver em <b>Not Set</b> (Não configurada), nenhuma senha de sistema foi criada e o jumper de senha na placa de sistema está na posição ativada (que é o padrão).



	<p>Se a opção estiver em <b>Disabled</b> (Desativada), a senha de sistema foi desativada por um jumper na placa de sistema.</p> <p>Para desativar a senha do sistema, digite a senha no prompt e pressione &lt;Ctrl&gt;&lt;Enter&gt;.</p>
Drive Password	<p>Defina esta senha para evitar que usuários não autorizados tenham acesso ao disco rígido.</p> <p><b>NOTA:</b> Esta opção aparece para cada disco rígido instalado que suportar senha de disco rígido. Se nenhum disco rígido suportar senha, esta opção não será mostrada.</p>
ModBay Password	<p>Defina esta senha para impedir que usuários não autorizados acessem os discos rígidos instalados em um compartimento de módulos.</p> <p><b>NOTA:</b> Esta opção só aparece para discos rígidos do compartimento de módulos que suportarem senha. Se não houver nenhum disco rígido instalado no compartimento de módulos, ou se o disco instalado não suportar senha, esta opção não será mostrada.</p>
Password Changes	<p>Esta opção trava o campo de senha de sistema com a senha de administrador. Quando o campo está bloqueado, a opção para desabilitar a segurança por senha pressionando &lt;Ctrl&gt;&lt;Enter&gt; não estará mais disponível quando o computador for iniciado.</p>
Intrusion Alert	<p>Quando instalada e ativada, esta opção irá alertar o usuário, durante a próxima inicialização, que a tampa do computador foi aberta. As configurações são <b>On</b>, <b>On-Silent</b> (padrão) e <b>Off</b>.</p>
Intrusion Status	<p>Esta opção é mostrada na configuração do sistema somente quando há um evento de violação do chassi. As configurações são <b>Clear</b> e <b>Detected</b> (padrão). Selecione <b>Clear</b> para remover a indicação de violação do chassi.</p>
TPM Security	<p>Controla o dispositivo de segurança TPM.</p> <p><b>Off</b> – A segurança de dispositivo TPM está <b>Off</b> (desativada).</p> <p><b>On</b> – A segurança de dispositivo TPM está <b>On</b> (ativada).</p> <p>A configuração padrão de fábrica é <b>Off</b>.</p>
<b>Gerenciamento de energia</b>	
AC Recovery	<p>Determina o que ocorre quando a alimentação CA é restaurada ao computador.</p>
Auto Power On	<p>Define horário e dias da semana para que o computador seja ligado de forma automática. As opções são <b>Everyday</b> (Todos os dias) ou <b>Weekday</b> (Durante a semana). A configuração padrão de fábrica é <b>Off</b>.</p> <p>Este recurso não funcionará se o computador for desligado pela régua de energia ou pelo protetor contra surtos de voltagem.</p>
Auto Power Time	<p>Define o horário em que o computador será automaticamente ligado. O horário é mantido no formato de 24 horas (<i>horas: minutos</i>). Para alterar o horário de inicialização, pressione as teclas de seta para a esquerda ou para a direita, a fim de aumentar ou diminuir os números, ou digite números nos campos de data e hora.</p> <p>Use essa configuração em conjunto com a opção <b>Auto Power On</b> (Ativação automática).</p>
Low Power Mode	<p>Quando a opção <b>Low Power Mode</b> (Modo de baixa energia) está selecionada, os eventos de ativação remota não funcionam para os modos <b>Hibernate</b> (em hibernação) ou <b>Off</b> (desligado) a menos que uma placa de rede adicional seja instalada.</p> <p><b>NOTA:</b> Esta configuração afeta apenas a controlador de rede integrado.</p>
Remote Wake-Up	<p>Esta opção permite o acionamento do sistema quando uma placa de rede ou modem com recursos de acionamento remoto recebem um sinal de acionamento.</p> <p>A configuração padrão é <b>On</b> (Ativado). A opção <b>On w/Boot to NIC</b> permite ao computador tentar inicializar a partir da rede, antes de utilizar a seqüência de inicialização.</p> <p><b>NOTA:</b> Normalmente, o sistema pode ser ativado remotamente a partir do modo de suspensão, do modo de hibernação ou quando desligado. Quando a opção <b>Low Power Mode</b> (Modo de baixa energia) no menu <b>Power Management</b> (Gerenciamento de energia) estiver desabilitada, o sistema só poderá ser ligado remotamente a partir do modo <b>Suspend</b> (Suspensão).</p>
Suspend Mode	<p>As opções são <b>S1</b>, um modo de suspensão em que o computador funciona em modo de baixa energia e <b>S3</b>, um modo de espera em que a energia é reduzida ou desligada para a maioria dos componentes porém a memória do sistema permanece ativa.</p>
<b>Manutenção</b>	
Load Defaults	<p>Esta configuração restaura as configurações padrão de fábrica do computador. As opções são <b>Cancel</b> e <b>Continue/Reset CMOS</b>.</p>
Event Log	<p>Mostra o registro de eventos do sistema.</p>
BIOS Update	<p>Seleciona o local do arquivo de atualização do BIOS. As opções são <b>Floppy Disk</b> (Disquete) ou <b>Hard Drive</b> (Disco rígido).</p>
<b>Comportamento do POST</b>	
Fast Boot	<p>Quando esta opção está configurada em <b>On</b> (padrão), o computador inicializa mais rapidamente pois pula certas configurações e alguns testes.</p>
Numlock Key	<p>Essa opção envolve o banco de teclas mais à direita no teclado. Quando configurada em <b>On</b> (Ligada) (padrão), esta opção ativa os recursos numéricos e matemáticos mostrados na parte superior de cada tecla. Quando <b>desativada</b>, esta opção ativa as funções de controle do cursor mostradas na parte inferior de cada tecla.</p>
POST Hotkeys	<p>Esta configuração especifica se as seqüências de pressionamento de teclas serão mostradas quando o computador inicializa. A configuração padrão é <b>Setup &amp; Boot Menu</b> (Menu de configuração e inicialização).</p>
Keyboard Errors	<p>Essa opção desabilita ou habilita o relatório de erros do teclado quando o computador é inicializado.</p>

## Seqüência de inicialização

Este recurso permite alterar a seqüência de inicialização dos dispositivos.

## Configurações opcionais

- 1 **Onboard or USB Floppy Drive** – O computador tenta inicializar a partir da unidade de disquete. Se o disquete que estiver na unidade não for inicializável ou se não houver disquete na unidade, o computador gerará uma mensagem de erro.
- 1 **Onboard SATA Hard Drive** – O computador tenta inicializar a partir do disco rígido serial ATA primário. Se não houver nenhum sistema operacional na unidade, o computador gera uma mensagem de erro.
- 1 **Onboard IDE Hard Drive** – O computador tenta inicializar a partir do disco rígido IDE primário, se houver. Se não houver nenhum sistema operacional na unidade, o computador gera uma mensagem de erro.
- 1 **Onboard or USB CD-ROM Drive** – O computador tenta inicializar a partir da unidade de CD. Se nenhum CD estiver na unidade ou se o CD não tiver nenhum sistema operacional, o computador gera uma mensagem de erro.

## Como alterar a seqüência de inicialização do computador para a inicialização atual

Você pode usar este recurso para, por exemplo, fazer com que o computador inicialize a partir da unidade de CD para poder executar o Dell Diagnostics que está no CD *Drivers and Utilities* (Drivers e utilitários), mas você quer que o computador inicialize a partir do disco rígido quando os testes de diagnóstico acabarem. Você pode também usar este recurso para reinicializar o computador por dispositivos USB tais como unidades de disquete, chaves de memória ou unidades de CD.

 **NOTA:** Se estiver inicializando a partir de uma unidade de disquete USB, você precisa primeiro configurar a unidade de disquete como USB na [configuração do sistema](#).


1. Se você for fazer a inicialização a partir de um dispositivo USB, conecte-o a um conector USB.
2. Ligue (ou reinicie) o computador.
3. Quando a linha **F2 = Setup**, **F12 = Boot Menu** aparecer no canto superior direito da tela, pressione <F12>.

Se você esperar tempo demais e o logotipo do sistema operacional aparecer, continue aguardando até que a área de trabalho do Windows seja mostrada. Então, [desligue o computador](#) e tente novamente.

O menu **Boot Device** (Dispositivos de inicialização) será mostrado, contendo a lista de todos os dispositivos de inicialização disponíveis. Cada dispositivo tem um número ao lado.


4. Na parte inferior do menu, digite o número do dispositivo a ser usado apenas para a inicialização atual.

Por exemplo, se você estiver fazendo a inicialização em uma chave de memória USB, realce **USB Flash Device** (Dispositivo flash USB) e pressione <Enter>.

 **NOTA:** A inicialização através de um dispositivo USB só poderá ser feita se este dispositivo for inicializável. Para verificar se o dispositivo é de inicialização, consulte a documentação correspondente.

## Como alterar a seqüência de inicialização do computador para futuras inicializações


1. [Entre na configuração do sistema](#).
2. Use as teclas de seta para realçar a opção de menu **Boot Sequence** (Seqüência de inicialização) e pressione <Enter> para acessar o menu pop-up.

 **NOTA:** Anote a seqüência de inicialização atual, no caso de querer restaurá-la.

3. Pressione as teclas de seta para cima e para baixo para mover-se através da lista de dispositivos.
4. Pressione a barra de espaço para ativar ou desativar um dispositivo. (Os dispositivos ativados têm uma marca de verificação.)
5. Pressione <Shift><Seta para cima> ou <Shift><Seta para baixo> para mover um dispositivo selecionado para cima ou para baixo na lista.

---

## Como inicializar a partir de um dispositivo USB

 **NOTA:** A inicialização através de um dispositivo USB só poderá ser feita se este dispositivo for inicializável. Para certificar-se de que o dispositivo é inicializável, verifique a documentação do dispositivo.

## Chave de memória

1. Insira a chave de memória em uma porta USB e reinicialize o computador.

- Quando a linha F12 = Boot Menu aparecer no canto superior direito da tela, pressione <F12>.  
O BIOS detecta o dispositivo e adiciona a opção de dispositivo USB ao menu de inicialização.
- No menu de inicialização, selecione o número que aparece próximo ao dispositivo USB.  
O computador é inicializado a partir do dispositivo USB.

## Unidade de disquete

- Na configuração do sistema, configure a opção Diskette Drive para USB.
- Saia da configuração do sistema e salve-a.
- Conecte a unidade de disquete USB, insira um disquete inicializável e reinicialize o sistema.

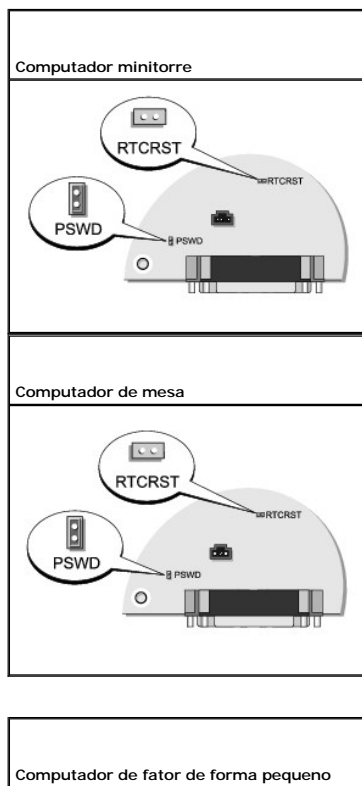
---

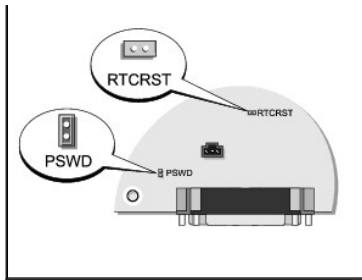
## Como eliminar senhas esquecidas

**⚠️ ADVERTÊNCIA:** Antes de começar qualquer dos procedimentos desta seção, siga as instruções de segurança do *Guia de informações do produto*.

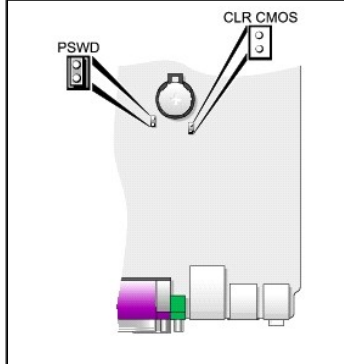
**🔁 AVISO:** Esse processo apaga as senhas do sistema e do administrador.

- Execute os procedimentos descritos em "[Antes de começar](#)".
- Localize o jumper de 2 pinos de senha (PSWD) na placa do sistema e remova o plugue do jumper para limpar a senha.






Computador de fator de forma ultra pequeno



Jumper	Configuração	Descrição
PSWD		Os recursos de senha do sistema estão ativados (padrão).
		Os recursos de senha são desativados.
RTCRST		O relógio de tempo real não foi reajustado (padrão).
		Reajuste do relógio de tempo real (jumper colocado temporariamente).
com jumper     sem jumper		

3. Recoloque a tampa do computador.
  4. Conecte o computador e o monitor às tomadas elétricas e ligue-os.
  5. Depois que a área de trabalho do Microsoft® Windows® aparecer, [desligue o computador](#).
  6. Desligue o monitor e desconecte-o da tomada elétrica.
  7. Desconecte o cabo de alimentação do computador da tomada elétrica e pressione o botão liga/desliga para aterrar a placa de sistema.
  8. Abra a tampa do computador.
  9. Localize o jumper de senha de 2 pinos na placa do sistema e coloque o jumper para reativar o recurso de senha.
  10. Recoloque a tampa do computador.
- AVISO:** Para conectar um cabo de rede, primeiro conecte-o à tomada de rede e depois conecte-o ao computador.
11. Conecte o computador e os dispositivos às tomadas elétricas e ligue-os.

 **NOTA:** Esse procedimento ativará o recurso de senha. Quando você [entra na configuração do sistema](#), as senhas do sistema e do administrador são mostradas como **Not Set** (não ativadas), o que significa que o recurso de senha está ativado, mas nenhuma senha foi atribuída.


12. Atribua uma nova senha do sistema e/ou do administrador.

---

## Como limpar as configurações do CMOS

 **ADVERTÊNCIA:** Antes de começar qualquer dos procedimentos desta seção, siga as instruções de segurança do *Guia de informações do produto*.

1. Execute os procedimentos descritos em "[Antes de começar](#)".
2. Redefina as configurações atuais do CMOS:
  - a. Localize os [jumpers de senha \(PSWD\) e do CMOS \(RTC\\_RST\)](#) na placa de sistema.
  - b. Remova o jumper de senha.
  - c. Coloque o jumper de senha nos pinos RTC\_RST e aguarde cerca de 5 segundos.
  - d. Remova o jumper dos pinos RTC\_RST e recolóque-o nos pinos de senha.
3. [Recoloque a tampa do computador](#).
4. Conecte o suporte do computador, se ele estiver sendo usado.

 **AVISO:** Para conectar um cabo de rede, primeiro conecte-o à tomada de rede e depois conecte-o ao computador.

5. Conecte o computador e os dispositivos às tomadas elétricas e ligue-os.
- 

## Hyper-Threading

Hyper-Threading é uma tecnologia da Intel® que pode melhorar o desempenho total do computador, permitindo que um processador físico funcione como dois processadores lógicos capazes de executar certas tarefas simultaneamente. Recomenda-se o uso do sistema operacional Microsoft® Windows® XP Service Pack 1 (SP1) ou posterior, pois o Windows XP foi otimizado para aproveitar as vantagens da tecnologia Hyper-Threading. Apesar de muitos programas poderem beneficiar-se da nova tecnologia, alguns não foram otimizados para Hyper-Threading e talvez precisem ser atualizados pelo fabricante do software. Entre em contato com o fabricante do software para obter atualizações e informações sobre como usar seu software com Hyper-Threading.

Para saber se seu computador está usando a tecnologia Hyper-Threading:


1. Clique no botão **Iniciar**, clique o botão direito do mouse em **Meu computador** e, em seguida, em **Propriedades**.
2. Clique em **Hardware** e em **Gerenciador de dispositivos**.
3. Na janela **Gerenciador de dispositivos**, clique no sinal de mais (+) ao lado do tipo de processador. Se a tecnologia Hyper-Threading estiver ativada, o processador aparecerá na lista duas vezes.

Você pode ativar ou desativar a tecnologia Hyper-Threading usando a [configuração do sistema](#).

---

## Gerenciamento de energia


Seu computador pode ser configurado para utilizar menos energia quando não estiver trabalhando. O uso de energia é controlado pelo sistema operacional instalado no computador e por certas opções da [configuração do sistema](#). Esses períodos de consumo reduzido de energia são chamados de "modos de economia de energia".

 **NOTA:** Todos os componentes do sistema precisam suportar os recursos de hibernação e/ou de modo de espera e precisam ter os drivers adequados carregados para cada um desses estados de economia de energia. Para obter mais informações, consulte a documentação do fabricante de cada componente.

- 1 **Standby** (Espera) Neste modo de economia de energia, a energia é reduzida ou desligada na maioria dos componentes, inclusive nos ventiladores de resfriamento. No entanto a memória do sistema permanece ativa.
- 1 **Hibernate** (Hibernação) Esse modo de economia reduz o consumo de energia para um mínimo, gravando no disco rígido todos os dados que estão na memória e removendo a energia do sistema. Quando o computador é reativado, o conteúdo da memória é restaurado. A operação, então, continua a partir do ponto em que o computador estava quando entrou no modo de hibernação.
- 1 **Shutdown** (Desligado) Esse estado de economia de energia remove toda a energia do computador, exceto por uma pequena quantidade auxiliar. Desde que o computador continue ligado a uma tomada elétrica, ele poderá ser iniciado de forma automática ou remota. Por exemplo, a opção **Auto Power On** (Ativação automática) na [configuração do sistema](#) permite que o computador seja inicializado automaticamente em um horário pré-determinado. Além disso, o administrador da rede pode iniciar o computador remotamente usando um evento de gerenciamento de energia, por exemplo, o Remote Wake Up (Ativação remota).

A tabela a seguir mostra os modos de economia de energia e os métodos que podem ser usados para acionar o computador em cada modo.

Modo de repouso	<b>Métodos de ativação remota (Windows XP)</b>
Standby (Espera)	<ul style="list-style-type: none"><li>  Pressionar o botão liga/desliga</li><li>  Ativação automática</li><li>  Mover ou clicar com o mouse</li><li>  Pressionar uma tecla</li><li>  Atividade do dispositivo USB</li><li>  Evento do gerenciamento de energia</li></ul>
Hibernate (Hibernação)	<ul style="list-style-type: none"><li>  Pressionar o botão liga/desliga</li><li>  Ativação automática</li><li>  Evento do gerenciamento de energia</li></ul>
Shutdown (Desligado)	<ul style="list-style-type: none"><li>  Pressionar o botão liga/desliga</li><li>  Ativação automática</li><li>  Evento de gerenciamento de energia</li></ul>

 **NOTA:** Para obter mais informações sobre gerenciamento de energia, consulte a documentação do sistema operacional.

---

[Voltar para a página do índice](#)

[Voltar para a página do índice](#)


## Bateria


### Guia do Usuário do Dell™ OptiPlex™ GX620

• [Como trocar a bateria](#)

---

## Como trocar a bateria

 **ADVERTÊNCIA:** Antes de começar qualquer dos procedimentos desta seção, siga as instruções de segurança contidas no *Guia de Informações do Produto*.

 **AVISO:** Para evitar danos a componentes internos do computador, descarregue a eletricidade estática do seu corpo antes de tocar em qualquer componente eletrônico. Para tal, toque numa superfície de metal não pintada na parte posterior do chassi do computador.

Uma bateria de célula tipo moeda mantém as informações de configuração, data e hora do computador. Essa bateria pode durar vários anos.

Talvez seja necessário substituir a bateria se a hora ou a data estiver incorreta durante a rotina de inicialização juntamente com uma mensagem como esta:

Time-of-day not set - please run the SETUP program (Horário não definido - Execute o programa de configuração)

ou

Invalid configuration information  
Please run SETUP program (Informações de configuração inválidas - Execute o programa de configuração)

ou

Strike the F1 key to continue,  
F2 to run the setup utility (Pressione a tecla F1 para continuar ou a tecla F2 para executar o utilitário de configuração)

Para determinar a necessidade de substituição da bateria, insira novamente a data e a hora na configuração do sistema e saia do programa para salvar as informações. Desligue o computador e desconecte-o da tomada por algumas horas. Então, reconecte o computador, ligue-o e entre na [configuração do sistema](#). Se a data e a hora não estiverem corretas na configuração do sistema, troque a bateria.

É possível utilizar o computador sem a bateria. Sem ela, porém, as informações sobre configuração serão apagadas se o computador for desligado ou desconectado da tomada. Nesse caso, você precisa entrar na [configuração do sistema](#) e reinicializar as opções de configuração.


 **ADVERTÊNCIA:** A nova bateria poderá explodir se não for instalada corretamente. Utilize apenas baterias do tipo recomendado pelo fabricante ou equivalente. Descarte as baterias usadas de acordo com as instruções do fabricante.


Para remover a bateria:

1. Faça uma cópia das informações de configuração encontradas na configuração do sistema, se você ainda não tiver feito isso.

1. Execute os procedimentos descritos em "[Antes de começar](#)".

2. Localize o soquete da bateria.

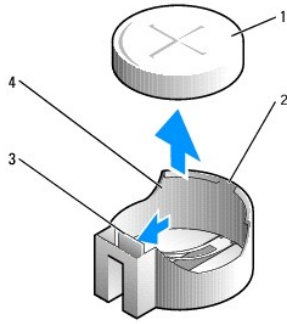
 **AVISO:** Se for retirar a bateria do soquete utilizando um objeto sem ponta, tome cuidado para não tocar na placa do sistema com o objeto. Certifique-se de que o objeto realmente está entre a bateria e o soquete antes de tentar retirá-la. Caso contrário, poderá danificar a placa do sistema retirando o soquete ou quebrando as linhas de circuito na placa do sistema.

 **AVISO:** Para evitar danos ao conector da bateria, apóie-o com firmeza enquanto a bateria é removida.

3. Remova a bateria do sistema.

a. Apóie o conector da bateria pressionando com firmeza o lado positivo do conector.

b. Segurando o conector da bateria, afaste a aba da bateria do lado positivo do conector e remova a bateria das abas de fixação pelo lado negativo do conector.



1	bateria do sistema
2	lado positivo do conector da bateria
3	aba do soquete da bateria
4	soquete da bateria

➡ **AVISO:** Para evitar danos ao conector da bateria, apóie-o com firmeza enquanto a bateria é trocada.

1. Instale a nova bateria do sistema.
  - a. Apóie o conector da bateria pressionando com firmeza o lado positivo do conector.
  - b. Segure a bateria com o lado "+" virado para cima e deslize-a por debaixo das presilhas de fixação no lado positivo do conector.
  - c. Pressione a bateria diretamente para baixo no conector até que ela se encaixe no lugar.
2. Recoloque a tampa do computador.
3. [Entre na configuração do sistema](#) e restaure as definições anotadas na etapa 1.
4. **Desfaça-se** da bateria antiga de maneira correta, como descrito no *Guia de Informações do Produto*.

---

[Voltar para a página do índice](#)



[Voltar para a página do índice](#)

## Antes de começar

### Guia do Usuário do Dell™ OptiPlex™ GX620

- [Ferramentas recomendadas](#)
- [Como desligar o computador](#)
- [Antes de trabalhar na parte interna do computador](#)

Este capítulo apresenta os procedimentos para remoção e instalação dos componentes no computador. A menos que seja especificado de outra forma, supõem-se que as seguintes condições são verdadeiras:

1. Você executou os procedimentos descritos em "[Como desligar o computador](#)" e "[Antes de trabalhar na parte interna do computador](#)".
1. Você leu as informações de segurança no *Guia de informações do produto* Dell™.
1. O componente pode ser substituído executando-se o procedimento de remoção na ordem inversa.

---

## Ferramentas recomendadas

Os procedimentos descritos neste documento podem exigir as seguintes ferramentas:

1. Chave de fenda pequena
1. Chave Phillips
1. CD ou disquete do programa de atualização do Flash BIOS

---

## Como desligar o computador

➡ **AVISO:** Para não perder dados, salve e feche todos os arquivos abertos e saia dos programas abertos antes de desligar o computador.

1. Desligue o sistema operacional:
  - a. Salve e feche todos os arquivos abertos, saia de todos os programas abertos, clique no botão **Iniciar** e, em seguida, clique em **Desligar o computador**.
  - b. Na janela **Desligar o computador**, clique em **Desligar**.  
O computador é desligado depois que o processo de desligamento do sistema operacional é concluído.
2. Desligue o computador e todos os dispositivos conectados. Se o computador e os dispositivos não se desligarem automaticamente quando o sistema operacional é desativado, desligue-os agora.

---

## Antes de trabalhar na parte interna do computador

Use as diretrizes de segurança a seguir para ajudar a proteger o computador contra danos em potencial e para ajudar a garantir a sua segurança pessoal.

⚠ **ADVERTÊNCIA:** Antes de começar qualquer dos procedimentos desta seção, siga as instruções de segurança contidas no *Guia de Informações do Produto*.

⚠ **ADVERTÊNCIA:** Manuseie os componentes e as placas com cuidado. Não toque nos componentes ou nos contactos da placa. Segure a placa pelas extremidades ou pelo suporte metálico de instalação. Segure componentes, como processadores, pelas bordas e não pelos pinos.

➡ **AVISO:** Somente um técnico credenciado deve executar reparos no computador. Danos decorrentes de mão-de-obra não autorizada pela Dell não serão cobertos pela garantia.

➡ **AVISO:** Ao desconectar um cabo, puxe-o pelo conector ou pelo respectivo loop de alívio de tensão e nunca pelo próprio cabo. Alguns cabos têm um conector com presilhas de travamento; se estiver desconectando algum desses tipos de cabos, destrave essas presilhas antes de desconectá-los. Ao separar os conectores, mantenha-os alinhados para evitar a torção dos pinos. Além disso, antes de conectar um cabo, verifique se ambos os conectores estão alinhados corretamente.

➡ **AVISO:** Para evitar danos ao computador, execute o procedimento a seguir antes de começar a trabalhar em sua parte interna.

1. Desligue o computador.

➡ **AVISO:** Para desconectar um cabo de rede, primeiro retire o cabo do computador e depois retire-o da tomada de rede na parede.

2. Desconecte do computador qualquer linha telefônica ou de telecomunicação.
3. Desconecte, das respectivas tomadas elétricas, o computador e todos os dispositivos conectados e depois pressione o botão liga/desliga para aterrar a


placa de sistema.

4. Se for o caso, remova o suporte do computador (veja as instruções fornecidas com o suporte) e remova a [tampa dos cabos](#), se houver.

 **ADVERTÊNCIA:** Para proteger-se contra choques elétricos, desconecte sempre o computador da tomada antes de remover a tampa.

5. Remova a tampa do computador.

- 1 Remoção da [tampa do computador mini-torre](#).
- 1 Remoção da [tampa do computador de mesa](#).
- 1 Remoção da [tampa do computador de fator de forma pequeno](#).
- 1 Remoção da [tampa do computador de fator de forma ultra pequeno](#).

 **AVISO:** Antes de tocar em qualquer componente na parte interna do computador, elimine a eletricidade estática de seu corpo tocando em uma superfície metálica sem pintura, como o metal da parte de trás do computador. No decorrer do trabalho, toque periodicamente em uma superfície de metal sem pintura para dissipar a eletricidade estática, que pode danificar os componentes internos.

---

[Voltar para a página do índice](#)

[Voltar para a página do índice](#)

## Antes de começar

### Guia do Usuário do Dell™ OptiPlex™ GX620



[Ferramentas recomendadas](#)



[Como desligar o computador](#)



[Antes de trabalhar na parte interna do computador](#)

Este capítulo apresenta os procedimentos para remoção e instalação dos componentes no computador. A menos que seja especificado de outra forma, supõem-se que as seguintes condições são verdadeiras:

1. Você executou os procedimentos descritos em "[Como desligar o computador](#)" e "[Antes de trabalhar na parte interna do computador](#)".
1. Você leu as informações de segurança no *Guia de informações do produto* Dell™.
1. O componente pode ser substituído executando-se o procedimento de remoção na ordem inversa.

---

## Ferramentas recomendadas

Os procedimentos descritos neste documento podem exigir as seguintes ferramentas:

1. Chave de fenda pequena
1. Chave Phillips
1. CD ou disquete do programa de atualização do Flash BIOS

---

## Como desligar o computador



**AVISO:** Para não perder dados, salve e feche todos os arquivos abertos e saia dos programas abertos antes de desligar o computador.

1. Desligue o sistema operacional:
  - a. Salve e feche todos os arquivos abertos, saia de todos os programas abertos, clique no botão **Iniciar** e, em seguida, clique em **Desligar o computador**.
  - b. Na janela **Desligar o computador**, clique em **Desligar**.  
O computador é desligado depois que o processo de desligamento do sistema operacional é concluído.
2. Desligue o computador e todos os dispositivos conectados. Se o computador e os dispositivos não se desligarem automaticamente quando o sistema operacional é desativado, desligue-os agora.

---

## Antes de trabalhar na parte interna do computador

Use as diretrizes de segurança a seguir para ajudar a proteger o computador contra danos em potencial e para ajudar a garantir a sua segurança pessoal.



**ADVERTÊNCIA:** Antes de começar qualquer dos procedimentos desta seção, siga as instruções de segurança contidas no *Guia de Informações do Produto*.



**ADVERTÊNCIA:** Manuseie os componentes e as placas com cuidado. Não toque nos componentes ou nos contactos da placa. Segure a placa pelas extremidades ou pelo suporte metálico de instalação. Segure componentes, como processadores, pelas bordas e não pelos pinos.



**ADVERTÊNCIA:** Vários reparos podem ser feitos apenas por um técnico com certificação. Você deve executar apenas reparos simples ou solucionar problemas simples conforme autorizado na documentação do produto, ou conforme instrução fornecida pela equipe de serviço e suporte por telefone ou on-line. Os danos decorrentes de mão-de-obra não autorizada pela Dell não serão cobertos pela garantia. Leia e siga as instruções de segurança fornecidas com o produto.



**AVISO:** Ao desconectar um cabo, puxe-o pelo conector ou pelo respectivo loop de alívio de tensão e nunca pelo próprio cabo. Alguns cabos têm um conector com presilhas de travamento; se estiver desconectando algum desses tipos de cabos, destrave essas presilhas antes de desconectá-los. Ao separar os conectores, mantenha-os alinhados para evitar a torção dos pinos. Além disso, antes de conectar um cabo, verifique se ambos os conectores estão alinhados corretamente.



**AVISO:** Para evitar danos ao computador, execute o procedimento a seguir antes de começar a trabalhar em sua parte interna.

1. Desligue o computador.




**AVISO:** Para desconectar um cabo de rede, primeiro retire o cabo do computador e depois retire-o da tomada de rede na parede.

2. Desconecte do computador qualquer linha telefônica ou de telecomunicação.
3. Desconecte, das respectivas tomadas elétricas, o computador e todos os dispositivos conectados e depois pressione o botão liga/desliga para aterrar a placa de sistema.
4. Se for o caso, remova o suporte do computador (veja as instruções fornecidas com o suporte) e remova a [tampa dos cabos](#), se houver.

 **ADVERTÊNCIA:** Para proteger-se contra choques elétricos, desconecte sempre o computador da tomada antes de remover a tampa.

5. Remova a tampa do computador.
  - 1 Remoção da [tampa do computador mini-torre](#).
  - 1 Remoção da [tampa do computador de mesa](#).
  - 1 Remoção da [tampa do computador de fator de forma pequeno](#).
  - 1 Remoção da [tampa do computador de fator de forma ultra pequeno](#).

 **AVISO:** Antes de tocar em qualquer componente na parte interna do computador, elimine a eletricidade estática de seu corpo tocando em uma superfície metálica sem pintura, como o metal da parte de trás do computador. No decorrer do trabalho, toque periodicamente em uma superfície de metal sem pintura para dissipar a eletricidade estática, que pode danificar os componentes internos.

---

[Voltar para a página do índice](#)

[Voltar para a página do índice](#)

## Chave de violação do chassi

Guia do Usuário do Dell™ OptiPlex™ GX620

- [Como remover a chave de violação do chassi](#)
- [Como trocar a chave de violação do chassi](#)
- [Como reativar o detector de violação do chassi](#)

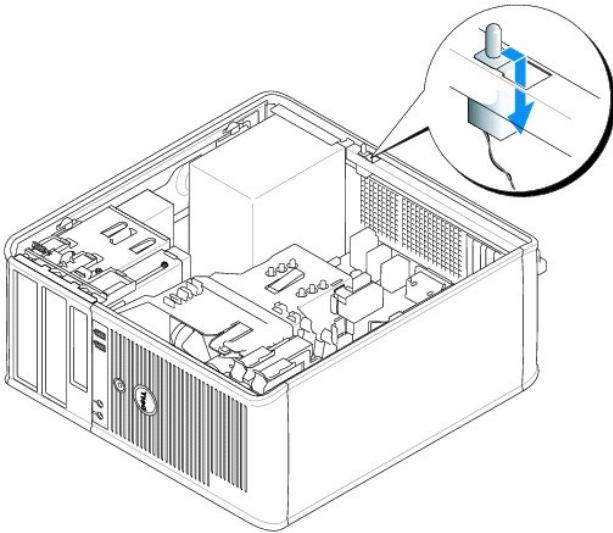
**⚠ ADVERTÊNCIA:** Antes de começar qualquer dos procedimentos desta seção, siga as instruções de segurança do *Guia de informações do produto*.

---

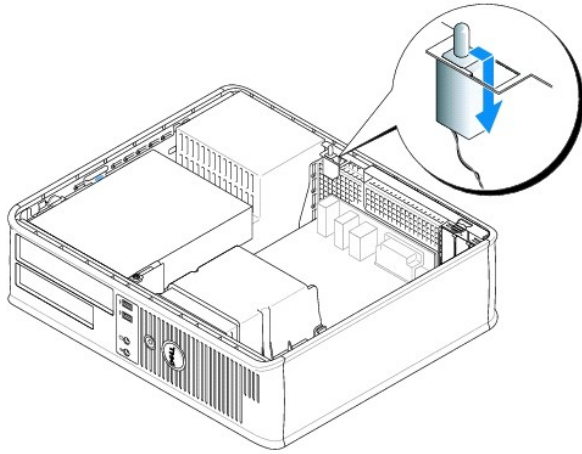
### Como remover a chave de violação do chassi

1. Execute os procedimentos descritos em "[Antes de começar](#)".
2. Desconecte o cabo da chave de violação do chassi da placa do sistema.  
  
Anote o roteamento do cabo de violação do chassi quando removê-lo do chassi. As alças do chassi podem prender o cabo no lugar, dentro do chassi.
3. Usando uma chave de fenda, empurre delicadamente a chave de violação do chassi para fora do encaixe e remova a chave e os cabos conectados.

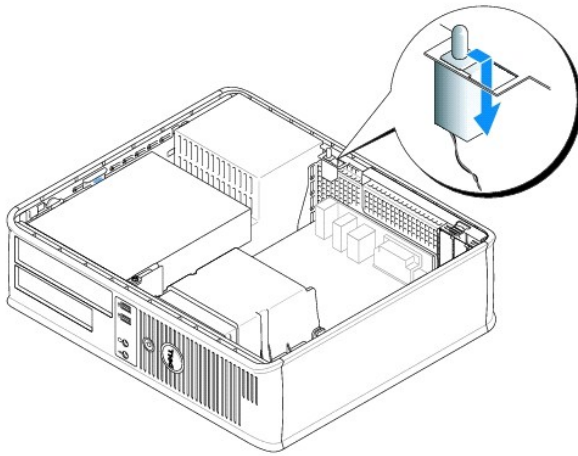
### Computador minitorre



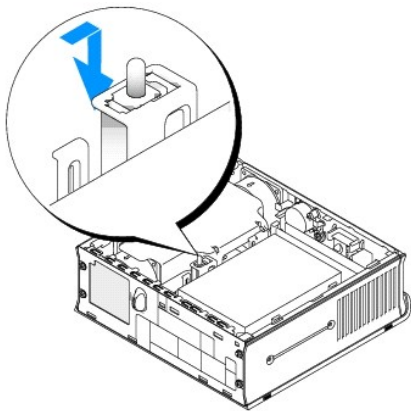
### Computador de mesa



Computador de fator de forma pequeno



Computador de fator de forma ultra pequeno



---

**Como trocar a chave de violação do chassi**


1. Empurre delicadamente a chave de violação do chassi no encaixe e reconecte o cabo à placa de sistema.
  2. [Recoloque a tampa do computador.](#)
  3. Conecte o suporte do computador, se ele estiver sendo usado.
- 

## Como reinicializar o detector de violação do chassi

1. Ligue (ou reinicie) o computador.
2. Quando o logotipo azul da DELL® aparecer, pressione <F12> imediatamente.

Se você esperar demais e o logotipo do sistema operacional aparecer, continue aguardando até que a área de trabalho do Microsoft® Windows® seja mostrada. Em seguida, desligue o computador e tente novamente.

3. Selecione a opção **Chassis Intrusion** (Violação do chassi) e pressione as setas para direita ou para a esquerda para selecionar **Reset** (Reinicializar).  
Altere a configuração para **On** (Ativada), **On-Silent** (Ativada em silêncio) ou **Disabled** (Desativada).

 **NOTA:** A configuração padrão é **On-Silent** (Ativada em silêncio).


4. Pressione <Alt><B> para reiniciar o computador e implementar as alterações.
- 

[Voltar para a página do índice](#)

[Voltar para a página do índice](#)

## Como limpar o computador


Guia do Usuário do Dell™ OptiPlex™ GX620

 **ADVERTÊNCIA:** Antes de começar qualquer dos procedimentos desta seção, siga as instruções de segurança localizadas no *Guia de Informações do Produto*.

### Computador, teclado e monitor

 **ADVERTÊNCIA:** Antes de limpar o computador, desconecte-o da tomada elétrica. Limpe o computador com um pano macio umedecido em água. Não use limpadores líquidos ou em aerossol que possam conter substâncias inflamáveis.

- 1 Use um aspirador de pó com uma escova conectada para remover com cuidado a poeira tanto dos slots e orifícios do computador como dos espaços entre as teclas do teclado.

 **AVISO:** Não limpe a tela do monitor com sabão ou produto à base de álcool. Isso pode danificar o revestimento anti-reflexivo.

- 1 Para limpar a tela do monitor, umedeça um pano limpo e macio levemente com água. Se possível, use um tecido especial para limpeza de telas de computador, ou uma solução adequada para o revestimento antiestático do monitor.
- 1 Limpe o teclado, computador e a parte plástica do monitor com um pano macio umedecido em uma solução de três partes de água e uma parte de detergente de lavar louça.


Não ensope o pano, nem deixe cair água na parte interna do computador ou do teclado.

### Mouse

Se o cursor da tela estiver saltando ou se movimentando de modo incorreto, limpe o mouse. Para limpar um mouse que não seja óptico:


1. Desatarraxe o anel de fixação do mouse girando-o no sentido anti-horário e retire a esfera.
2. Limpe a esfera com um pano limpo que não solte fiapos.
3. Sobre cuidadosamente dentro do compartimento da esfera para eliminar poeira e outras partículas.
4. Se os roletes da parte interna do compartimento da esfera estiverem sujos, limpe-os com um cotonete levemente umedecido em álcool isopropílico.
5. Re-centralize os roletes nas canaletas, se eles estiverem desalinhados. Não deixe fiapos de algodão nos rolos.
6. Recoloque a bola e o anel de fixação. Gire o anel de fixação no sentido horário até ele se encaixar no lugar.

### Unidade de disquete

 **AVISO:** Não tente limpar os cabeçotes da unidade com cotonetes. Esse procedimento pode desalinhar os cabeçotes, fazendo com que a unidade não funcione.


Use um kit de limpeza disponível no mercado para limpar a unidade de disquete. Esses kits contêm disquetes preparados para remover a sujeira acumulada durante a operação normal.

### CDs e DVDs

 **AVISO:** Use sempre ar comprimido para limpar as lentes da unidade de CD/DVD e siga as instruções fornecidas com o dispositivo de ar comprimido. Nunca toque nas lentes da unidade.

Se você detectar problemas, como saltos, na qualidade de exibição de CDs ou DVDs, experimente limpar os discos.

1. Segure o disco pela extremidade externa. Você pode também tocar na borda interna do orifício central.

 **AVISO:** Para evitar danos à superfície, não limpe o disco com movimentos circulares.

2. Com um pano seco, macio e que não solte fiapos, limpe suavemente a parte de baixo do disco (o lado sem rótulo), realizando movimentos do centro para fora.



Para remover sujeiras mais difíceis, experimente usar água ou uma solução de água e sabão neutro. Você também pode comprar produtos comerciais de limpeza de discos e que fornecem alguma proteção contra poeira, impressões digitais e arranhões. Os produtos para limpeza de CDs podem ser usados com segurança em DVDs.

---

[Voltar para a página do índice](#)

[Voltar para a página do índice](#)

## Como recolocar a tampa do computador

Guia do Usuário do Dell™ OptiPlex™ GX620

 **AVERTÊNCIA:** Antes de começar qualquer procedimento contido nesta seção, siga as instruções de segurança descritas no *Guia de informações do produto*.

1. Verifique se todos os cabos estão conectados e dobre-os para afastá-los do fluxo de ar.  
Puxe cuidadosamente os cabos de alimentação para que não fiquem presos sob as unidades.
2. Verifique se nenhuma ferramenta ou peça adicional foi deixada dentro do computador.
3. Para recolocar a tampa:
  - a. Alinhe a parte inferior da tampa com as abas articuladas localizadas na borda inferior do computador.
  - b. Usando as abas articuladas como ponto de apoio, gire a tampa para baixo e feche-a.
  - c. Para encaixar a tampa, empurre a trava de liberação para trás e solte a trava quando a tampa estiver corretamente assentada.
  - d. Verifique se a tampa está assentada corretamente antes de mover o computador.


 **AVISO:** Para conectar um cabo de rede, primeiro conecte-o à tomada de rede e depois conecte-o ao computador.

4. Conecte o suporte do computador, se for o caso. Consulte a documentação do suporte para obter instruções.
5. Conecte o computador e os dispositivos às tomadas elétricas e ligue-os.

Quando a tampa é removida e recolocada, o detector de violação do chassi, se instalado e ativado, gera a seguinte mensagem na tela na próxima inicialização do computador:

ALERT! Cover was previously removed. (ALERTA! A tampa foi removida anteriormente.)

6. Reative o detector de intrusão do chassi no [programa de configuração do sistema](#) alterando a configuração **Chassis Intrusion** para **On** ou **On-Silent**.

 **NOTA:** Se uma senha de administrador tiver sido atribuída por outra pessoa, entre em contato com o administrador da rede para obter informações sobre como reativar o detector de violação do chassi.

---

[Voltar para a página do índice](#)

# Guia do Usuário do Dell™ OptiPlex™ GX620

## Computador de mesa



### [Como obter informações](#)

#### [Antes de começar](#)

[Ferramentas recomendadas](#)

[Como desligar o computador](#)

[Antes de trabalhar na parte interna do computador](#)

#### [Chave de violação do chassi](#)

[Como remover a chave de violação do chassi](#)

[Como substituir a chave de violação do chassi](#)

[Como reinicializar o detector de violação do chassi](#)

#### [Computador de mesa](#)

[Sobre o computador de mesa](#)

[Parte interna do computador](#)

[Especificações do computador de mesa](#)

[Como remover a tampa do computador](#)

[Painel de E/S](#)

[Unidades](#)

[Placas PCI e PCI Express e adaptadores de portas seriais](#)

[Fonte de alimentação](#)

[Processador](#)

#### [Recursos avançados](#)

[Controle da tecnologia LegacySelect](#)

[Gerenciabilidade](#)

[Segurança](#)

[Proteção por senha](#)

[Configuração do sistema](#)

[Como inicializar a partir de um dispositivo USB](#)

[Como eliminar senhas esquecidas](#)

[Como limpar as configurações do CMOS](#)

[Hyper-Threading](#)

[Gerenciamento de energia](#)

#### [Bateria](#)

[Como trocar a bateria](#)

#### [Como trocar a placa de sistema](#)

#### [Memória](#)

[Visão geral da memória DDR2](#)

[Como endereçar memória com configurações de 4 GB](#)

[Como remover memória](#)

[Como substituir/adicionar mais memória](#)

[Como recolocar a tampa do computador](#)

[Como limpar o computador](#)

[Como reinstalar drivers e o sistema operacional](#)

[Drivers](#)

[Como usar o recurso de restauração do sistema do Microsoft® Windows® XP](#)

[Como reinstalar o Microsoft Windows XP](#)

[Como solucionar problemas](#)

[Problemas de bateria](#)

[Problemas de unidades](#)

[Problemas de teclado](#)

[Problemas de travamento e de software](#)

[Problemas de memória](#)

[Problemas do mouse](#)

[Problemas de rede](#)

[Problemas de energia](#)

[Problemas de impressora](#)

[Como restaurar as configurações padrão](#)

[Problemas com dispositivos seriais ou paralelos](#)

[Problemas de som e de alto-falantes](#)

[Problemas de vídeo e de monitor](#)

[Recursos do Microsoft® Windows® XP](#)

[Como transferir informações para o novo computador](#)

[Contas de usuário e o recurso Troca rápida de usuário](#)

[Como configurar uma rede doméstica e de escritório](#)

#### [Glossário](#)

[Ferramentas e utilitários para solução de problemas](#)

[Dell Diagnostics](#)

[Luzes do sistema](#)

[Luzes de diagnóstico](#)

[Códigos de bipe](#)

[Mensagens de erro](#)

[Como solucionar problemas de incompatibilidade de software e hardware](#)

[Como obter ajuda](#)

[Assistência técnica](#)

[Problemas com pedidos](#)

[Informações sobre produtos](#)

[Como devolver itens em garantia para reparo ou reembolso](#)

[Antes de telefonar](#)

[Como entrar em contato com a Dell](#)

[Garantia](#)

## Notas, avisos e advertências



**NOTA:** Uma NOTA fornece informações importantes que o ajudam a usar melhor seu computador.



**AVISO:** Um AVISO informa sobre danos potenciais de hardware ou perda potencial de dados e ensina como evitar o problema.



**ADVERTÊNCIA:** Uma ADVERTÊNCIA indica riscos potenciais de danos de propriedade, de ferimentos ou até morte.

## Abreviações e acrônimos

Para obter uma lista completa de abreviações e acrônimos, consulte o [Glossário](#).

Se você adquiriu o computador Dell™ série n, as referências deste documento a sistemas operacionais Microsoft® Windows® não se aplicam.

As informações neste documento estão sujeitas a alteração sem aviso prévio.  
© 2005 Dell Inc. Todos os direitos reservados.

Qualquer forma de reprodução deste produto sem a permissão por escrito da Dell Inc. é estritamente proibida.

Marcas comerciais usadas neste texto: Dell, o logotipo da DELL, OptiPlex, Inspiron, Dimension, Latitude, Dell Precision, DellNet, TravelLite, Dell OpenManage, PowerVault, Axim, PowerEdge, PowerConnect e PowerApp são marcas comerciais da Dell Inc.; Intel, Pentium e Celeron são marcas registradas da Intel Corporation; Microsoft, MS-DOS e Windows são marcas registradas da Microsoft Corporation; IBM é marca registrada da International Business Machines Corporation; Bluetooth é marca comercial da Bluetooth SIG, Inc. e é usada pela

Dell Inc. sob licença. ENERGY STAR é marca comercial registrada da EPA - U.S. Environmental Protection Agency (Agência de proteção ambiental dos Estados Unidos). Como parceira da ENERGY STAR, a Dell Inc. determinou que este produto atende às diretrizes da ENERGY STAR no que se refere à eficiência de energia.

Outros nomes e marcas comerciais podem ser usados neste documento como referência às entidades que reivindicam essas marcas e nomes ou aos seus produtos. A Dell Inc. declara que não tem interesse de propriedade sobre marcas e nomes de terceiros.


Modelo DCNE


**Agosto de 2006 P/N N8071 Rev. A02**




[Voltar para a página do índice](#)



## Como obter informações

Guia do Usuário do Dell™ OptiPlex™ GX620

 **NOTA:** Alguns desses recursos podem não estar disponíveis para o seu computador ou disponíveis em determinados países.

 **NOTA:** Informações adicionais podem ser fornecidas com o seu computador.

O que você está procurando?	Encontre aqui
<ul style="list-style-type: none"><li>1 Um programa de diagnósticos para o meu computador</li><li>1 Drivers para o computador</li><li>1 Documentação do computador</li><li>1 Documentação dos dispositivos</li><li>1 DSS (Desktop System Software)</li></ul>	<p><b>CD "Drivers and Utilities" (também chamado de ResourceCD)</b></p> <p>A documentação e os drivers já estão instalados no computador. Você pode usar o CD para reinstalar drivers, executar o <a href="#">Dell Diagnostics</a> ou acessar a documentação.</p>  <p>O CD pode conter arquivos Leiamos para fornecer as atualizações mais recentes sobre alterações técnicas no computador ou material de referência técnica avançada para técnicos ou usuários experientes.</p> <p><b>NOTA:</b> Para encontrar atualizações de drivers e documentação, vá para o site de suporte da Dell em <a href="http://support.dell.com">support.dell.com</a> (em inglês).</p> <p><b>NOTA:</b> O CD <i>Drivers and Utilities</i> (Drivers e utilitários) é opcional e pode não ser fornecido com todos os computadores.</p>
<ul style="list-style-type: none"><li>1 Como montar o computador</li><li>1 Informações básicas para a solução de problemas</li><li>1 Como executar o Dell Diagnostics</li><li>1 Códigos de erro e luzes de diagnóstico</li><li>1 Ferramentas e utilitários</li><li>1 Como remover e instalar peças</li></ul>	<p><b>Guia de Referência Rápida</b></p>  <p><b>NOTA:</b> O <i>Guia de Referência Rápida</i> é opcional e pode não ser fornecido com todos os computadores.</p> <p><b>NOTA:</b> Este documento está disponível no formato pdf em <a href="http://support.dell.com">support.dell.com</a> (em inglês).</p>
<ul style="list-style-type: none"><li>1 Informações sobre garantia</li><li>1 Termos e condições (apenas para os EUA)</li><li>1 Instruções de segurança</li><li>1 Informações de normalização</li><li>1 Informações sobre ergonomia</li><li>1 Contrato de licença de usuário final</li></ul>	<p><b>Guia de Informações dos Produtos Dell™</b></p> 

<ul style="list-style-type: none"> <li>1 Como remover e substituir peças</li> <li>1 Especificações</li> <li>1 Como configurar os parâmetros do sistema</li> <li>1 Como solucionar problemas</li> </ul>	<p><b>Guia do usuário</b></p> <p>Centro de ajuda e suporte do <i>Microsoft® Windows® XP</i></p> <ol style="list-style-type: none"> <li>1. Clique no botão <b>Iniciar</b> e clique em <b>Ajuda e suporte</b></li> <li>2. Clique em <b>User's and system guides</b> (Guias do usuário e do sistema) e clique em <b>User's guides</b> (Guias do usuário).</li> </ol> <p>O <i>Guia do usuário</i> está também disponível no CD opcional <a href="#">Drivers and Utilities</a>.</p>
<ul style="list-style-type: none"> <li>1 Etiqueta de serviço e código de serviço expresso</li> <li>1 Etiqueta de licença do Microsoft Windows</li> </ul>	<p><b>Etiqueta de serviço e licença do Microsoft Windows</b></p> <p>Essas etiquetas estão localizadas em seu computador.</p>  <ol style="list-style-type: none"> <li>1 Utilize a Etiqueta de serviço para identificar o computador quando visitar o site <a href="http://support.dell.com">support.dell.com</a> (em inglês) ou entrar em contato com o suporte técnico.</li> <li>1 Digite o código de serviço expresso para direcionar sua chamada ao entrar em contato com o suporte técnico.</li> </ol>
<ul style="list-style-type: none"> <li>1 Solutions (Soluções) – Dicas para solução de problemas, artigos escritos por técnicos, cursos on-line, perguntas mais frequentes</li> <li>1 Community (Comunidade) – Conversas on-line com outros clientes da Dell</li> <li>1 Updates (Atualizações) – Informações sobre atualização de componentes como memórias, discos rígidos e sistemas operacionais</li> <li>1 Custom Care (Atendimento ao cliente) – Informações de contato, chamadas de serviço e informações sobre status de pedidos, garantia e reparos</li> <li>1 Service and Support (Serviço e suporte) – Status de chamadas de serviço e histórico de suporte, contrato de serviços, discussões on-line com o suporte técnico</li> <li>1 Reference (Referência) – Documentação do computador, detalhes sobre a configuração de meu computador, especificações de produtos e informativo oficial</li> <li>1 Downloads – Atualizações de software, patches e drivers certificados</li> <li>1 Desktop System Software (DSS)– Se reinstalar o sistema operacional no seu computador, você deve reinstalar também o utilitário DSS. Esse utilitário fornece atualizações críticas para o sistema operacional e suporte para unidades de disquete USB de 3,5 polegadas da Dell™, processadores Intel® Pentium® M, unidades ópticas e dispositivos USB. O DSS é necessário para a correta operação do seu computador Dell. O software detecta automaticamente seu computador e sistema operacional e instala as atualizações adequadas para a sua configuração.</li> </ul>	<p><b>Site de suporte da Dell – <a href="http://support.dell.com">support.dell.com</a> (em inglês)</b></p> <p><b>NOTA:</b> Selecione sua região para ver o site de suporte correspondente.</p> <p><b>NOTA:</b> Clientes corporativos, clientes do governo e da área de educação podem também usar o site personalizado do suporte Dell Premier em <a href="http://premier.support.dell.com">premier.support.dell.com</a>. O site pode não estar disponível em todas as regiões.</p>
<ul style="list-style-type: none"> <li>1 Como usar o Windows XP</li> <li>1 Documentação do computador</li> <li>1 Documentação dos dispositivos (modem, por exemplo)</li> </ul>	<p><b>Centro de ajuda e suporte do Windows</b></p> <ol style="list-style-type: none"> <li>1. Clique no botão <b>Iniciar</b> e clique em <b>Ajuda e suporte</b></li> <li>2. Digite uma palavra ou frase que descreva o seu problema e clique no ícone de seta.</li> <li>3. Clique no tópico que descreve o seu problema.</li> <li>4. Siga as instruções da tela.</li> </ol>
<ul style="list-style-type: none"> <li>1 Como reinstalar o sistema operacional</li> </ul>	<p><b>CD do sistema operacional</b></p> <p>O sistema operacional já está instalado no computador. Para reinstalá-lo, utilize o CD do <i>Sistema operacional</i>. Consulte "<a href="#">Como reinstalar o Microsoft Windows XP</a>" para obter instruções.</p> <p>Depois de reinstalar o sistema operacional, use o CD opcional <a href="#">Drivers and Utilities</a> (Drivers e utilitários) para reinstalar os drivers dos dispositivos fornecidos com o computador.</p>  <p>A etiqueta da <a href="#">chave do produto</a> do sistema operacional está localizada no seu computador.</p> <p><b>NOTA:</b> A cor do CD varia de acordo com o sistema operacional adquirido.</p>

**NOTA:** O CD do *sistema operacional* é opcional e pode não ser fornecido com o seu computador.

[Voltar para a página do índice](#)

[Voltar para a página do índice](#)

## Como obter ajuda

### Guia do Usuário do Dell™ OptiPlex™ GX620

- [Assistência técnica](#)
  - [Problemas com seu pedido](#)
  - [Informações sobre o produto](#)
  - [Como devolver itens em garantia para reparo ou reembolso](#)
  - [Antes de ligar para a Dell](#)
  - [Como entrar em contato com a Dell](#)
- 

## Assistência técnica

Se você precisar de ajuda para resolver um problema técnico, a Dell está pronta para ajudá-lo.

**⚠️ ADVERTÊNCIA:** Se você precisar retirar as tampas do computador, desconecte primeiro os cabos de alimentação do computador e do modem de todas as tomadas elétricas.

1. Execute os procedimentos da seção "[Como resolver problemas](#)".
2. Execute o [Dell Diagnostics](#).
3. Faça uma cópia da [Lista de verificação de diagnósticos](#) e preencha-a.
4. Use a extenso conjunto de serviços on-line da Dell, disponível no site de suporte da Dell ([support.dell.com](http://support.dell.com)) para obter ajuda sobre procedimentos de instalação e solução de problemas.
5. Se o procedimento acima não resolver o problema, entre em contato com a Dell.

**NOTA:** Ligue para o suporte técnico de um telefone próximo ao computador, para que o suporte possa ajudá-lo nos procedimentos necessários.

**NOTA:** O sistema de código de serviço expresso da Dell pode não estar disponível em todos os países.

Quando solicitado pelo sistema telefônico automático da Dell, digite seu código de serviço expresso para encaminhar a chamada diretamente à equipe de suporte adequada. Se você não tiver um código de serviço expresso, abra a pasta **Dell Accessories** (Acessórios da Dell), clique duas vezes no ícone **Express Service Code** (código de serviço expresso) e siga as instruções.

Para obter instruções sobre como usar o serviço de suporte técnico, consulte "[Serviço de suporte técnico](#)".

**NOTA:** Alguns dos serviços a seguir nem sempre estão disponíveis em todas as localidades fora dos Estados Unidos. Entre em contato com o representante local da Dell para obter informações sobre disponibilidade.

## Serviços on-line

Você pode acessar o site de suporte da Dell em [support.dell.com](http://support.dell.com) (em inglês). Selecione a sua região na página **WELCOME TO DELL SUPPORT** (Bem-vindo ao suporte da Dell) e forneça os detalhes solicitados para acessar as ferramentas e informações de ajuda.

Você pode entrar em contato com a Dell eletronicamente usando os seguintes endereços:

- 1 World Wide Web

[www.dell.com/](http://www.dell.com/) (em inglês)

[www.dell.com/ap/](http://www.dell.com/ap/) (somente para países da Ásia e do Pacífico)

[www.dell.com/jp](http://www.dell.com/jp) (apenas par o Japão)

[www.euro.dell.com](http://www.euro.dell.com) (somente para a Europa)

[www.dell.com/la/](http://www.dell.com/la/) (países da América Latina)

[www.dell.ca](http://www.dell.ca) (somente para o Canadá)

- 1 FTP - File Transfer Protocol (protocolo de transferência de arquivos) anônimo

[ftp.dell.com/](ftp://ftp.dell.com/)

Faça login como `anonymous` e use seu endereço de email como senha.

- 1 Serviço eletrônico de suporte

[mobile\\_support@us.dell.com](mailto:mobile_support@us.dell.com)



support@us.dell.com

apsupport@dell.com (somente para países da Ásia e do Pacífico)

support.jp.dell.com (apenas para o Japão)

support.euro.dell.com (somente para a Europa)

1 Serviço eletrônico de cotação

sales@dell.com

apmarketing@dell.com (somente para países da Ásia e do Pacífico)

sales\_canada@dell.com (somente para o Canadá)

1 Serviço eletrônico de informações

info@dell.com

## Serviço AutoTech

O serviço de suporte técnico automatizado do Dell – AutoTech– fornece respostas gravadas às perguntas mais freqüentes feitas por clientes da Dell sobre seus computadores portáteis e de mesa.

Ao ligar para esse serviço, use um telefone de teclas (multifrequencial) para selecionar os assuntos relacionados às suas perguntas.

O serviço de suporte técnico automatizado AutoTech está disponível 24 hora por dia, 7 dias por semana. Você pode também acessar esse serviço através do suporte técnico. Para obter o número de telefone, consulte os [números de contato](#) da sua região.

## Serviço automático de status de pedidos

Para verificar o status de qualquer produto da Dell que você tenha encomendado, vá até o site [support.dell.com](http://support.dell.com) (em Inglês), ou ligue para o serviço automático de status de pedidos. Uma gravação solicitará as informações necessárias para localizar seu pedido e fornecer um relatório sobre ele. Para obter o número de telefone, consulte os [números de contato](#) da sua região.

## Serviço de suporte técnico

O serviço de suporte técnico da Dell está disponível 24 horas por dia, sete dias por semana, para responder às suas perguntas sobre o hardware da Dell. Nossa equipe de suporte técnico usa diagnósticos baseados em computador para responder às suas perguntas com rapidez e exatidão.

Para entrar em contato com o serviço de suporte técnico da Dell, consulte "[Assistência técnica](#)" e ligue para o número referente ao seu país, conforme mostrado em "[Como entrar em contato com a Dell](#)".

---

## Problemas com seu pedido

Se houver algum problema com seu pedido, como peças ausentes, peças incorretas ou faturamento errado, entre em contato com o Atendimento ao cliente da Dell. Quando você ligar, tenha a fatura ou a nota de expedição à mão. Para obter o número de telefone, consulte os [números de contato](#) da sua região.

---

## Informações sobre produtos

Se você precisar de informações sobre outros produtos disponíveis na Dell ou se quiser colocar um pedido, visite o site da Dell em [www.dell.com](http://www.dell.com) (em inglês). Para obter o número do telefone de um especialista de vendas, consulte os [números de contato](#) da sua região.

---

## Como devolver itens em garantia para reparo ou reembolso

Prepare todos os itens que estão sendo devolvidos, para reparo ou reembolso, da seguinte forma:

1. Ligue para a Dell para obter um número de RMA (Return Material Authorization [autorização de retorno de material]) e escreva-o com destaque na parte externa da caixa.

Para obter o número de telefone, consulte os [números de contato](#) da sua região.

2. Inclua uma cópia da fatura e uma carta descrevendo o motivo da devolução.
3. Inclua também uma cópia da [Lista de verificação de diagnósticos](#) indicando os testes que você executou e as mensagens de erro informadas pelo

programa Dell Diagnostics.

4. Inclua todos os acessórios pertencentes ao(s) item(ns) que esteja(m) sendo devolvido(s) (cabos de alimentação, disquetes de software, manuais, etc.) no caso de devolução para recebimento de crédito.
5. Embale o equipamento a ser devolvido nos materiais de embalagem originais (ou equivalentes).

Você deverá arcar com as despesas de envio. Você também será responsável pelo seguro dos produtos devolvidos e assumirá o risco de perda durante o transporte até a Dell. Não serão aceitos pacotes com pagamento no destino.


As devoluções que não atenderem a qualquer um dos requisitos citados anteriormente serão recusadas no setor de recebimento da Dell e devolvidas ao cliente.

---

## Antes de ligar para a Dell

**NOTA:** Quando você ligar, tenha o código de serviço expresso à mão. Esse código ajuda o sistema telefônico de suporte automático da Dell a direcionar sua chamada com mais eficiência.

Lembre-se de preencher a [lista de verificação de diagnósticos](#). Se possível, ligue o computador antes de entrar em contato com a Dell e faça essa chamada de um telefone próximo ao computador. Você poderá ser solicitado a digitar alguns comandos no teclado, fornecer informações detalhadas durante as operações ou tentar outras opções de solução de problemas que só podem ser executadas no próprio computador. Tenha a documentação do computador disponível.

 **ADVERTÊNCIA:** Antes de trabalhar na parte interna do computador, leia as instruções de segurança contidas no *Guia de Informações do Produto*.

<b>Lista de verificação de diagnósticos</b>
Nome:
Data:
Endereço:
Telefone:
Etiqueta de serviço (código de barras na parte de trás do computador):
Código de serviço expresso:
Número de RMA (Return Material Authorization [autorização de retorno de material]) (se fornecido pelo técnico do suporte da Dell):
Sistema operacional e versão:
Dispositivos:
Placas de expansão:
Você está conectado a uma rede? Sim Não
Rede, versão e adaptador de rede:
Programas e versões:
Consulte a documentação do sistema operacional para determinar o conteúdo dos arquivos de inicialização do sistema. Se o computador estiver conectado a uma impressora, imprima cada arquivo. Caso contrário, anote o conteúdo de cada arquivo antes de ligar para a Dell.
Mensagem de erro, código de bipe ou código de diagnóstico:
Descrição do problema e dos procedimentos executados para solucioná-lo:


---

## Como entrar em contato com a Dell

Para entrar em contato com a Dell eletronicamente, você pode acessar os seguintes sites:

- 1 [www.dell.com](http://www.dell.com)
- 1 [support.dell.com](http://support.dell.com) (suporte técnico - em inglês)
- 1 [premiersupport.dell.com](http://premiersupport.dell.com) (suporte técnico em inglês para clientes relacionados ao governo, à área de educação e de saúde e a empresas de médio e grande porte, incluindo clientes Premier, Platinum e Gold)

Para obter endereços Web específicos para o seu país, consulte a seção correspondente na tabela abaixo.

 **NOTA:** Os números de ligação gratuita só podem ser usados dentro do país com o qual estejam relacionados.

**NOTA:** Em certos países, o suporte técnico específico para os computadores Dell Inspiron™ XPS está disponível em um telefone separado, para países participantes. Se não houver um número de telefone específico para o Inspiron XPS, você deverá entrar em contato com a Dell através do telefone de suporte técnico e a sua chamada será direcionada adequadamente.

Quando precisar entrar em contato com a Dell, use os endereços eletrônicos, os números de telefone e os códigos fornecidos na tabela a seguir. Se você precisar de ajuda para determinar os códigos a serem utilizados, ligue para uma telefonista local ou internacional.

---

--	--	--

<b>País (Cidade) Código de acesso internacional, Código do país Código da cidade</b>	<b>Nome do departamento ou área de serviço, site na Internet e e-mail</b>	<b>Códigos de área, números locais e números de ligação gratuita</b>
<b>África do Sul (Joanesburgo)</b>  Código de acesso internacional: <b>09/091</b>  Código do país: 27  Código da cidade: 11	Site: <a href="http://support.euro.dell.com">support.euro.dell.com</a>	
	Email: <a href="mailto:dell_za_support@dell.com">dell_za_support@dell.com</a>	
	Gold Queue	011 709 7713
	Suporte técnico	011 709 7710
	Atendimento ao cliente	011 709 7707
	Vendas	011 709 7700
	Fax	011 706 0495
	Telefone central	011 709 7700
<b>Alemanha (Langen)</b>  Código de acesso internacional: <b>00</b>  Código do país: 49  Código da cidade: 6103	Site: <a href="http://support.euro.dell.com">support.euro.dell.com</a>	
	Email: <a href="mailto:tech_support_central_europe@dell.com">tech_support_central_europe@dell.com</a>	
	Suporte técnico para os computadores Inspiron XPS apenas	06103 766-7222
	Suporte técnico para todos os outros computadores Dell	06103 766-7200
	Atendimento ao cliente para usuários domésticos e pequenas empresas	0180-5-224400
	Atendimento ao cliente de segmento global	06103 766-9570
	Atendimento ao cliente para contas preferenciais	06103 766-9420
	Atendimento ao cliente para contas grandes	06103 766-9560
Atendimento ao cliente para contas do setor público	06103 766-9555	
Telefone central	06103 766-7000	
<b>América Latina</b>	Suporte técnico ao cliente (Austin, Texas, Estados Unidos)	512728-4093
	Serviços ao cliente (Austin, Texas, Estados Unidos)	512 728-3619
	Fax (Suporte técnico e Serviços ao cliente) (Austin, Texas, Estados Unidos)	512 728-3883
	Vendas (Austin, Texas, Estados Unidos)	512 728-4397
	Fax de Vendas (Austin, Texas, Estados Unidos)	512 728-4600 ou 512 728-3772
<b>Anguilla</b>	Suporte geral	ligação gratuita: 800-335-0031
<b>Antígua e Barbuda</b>	Suporte geral	1-800-805-5924
<b>Argentina (Buenos Aires)</b>  Código de acesso internacional: <b>00</b>  Código do país: 54  Código da cidade: 11	Site: <a href="http://www.dell.com.ar">www.dell.com.ar</a>	
	Email: <a href="mailto:us_latin_services@dell.com">us_latin_services@dell.com</a>	
	E-mail para computadores portáteis e de mesa: <a href="mailto:la-techsupport@dell.com">la-techsupport@dell.com</a>	
	E-mail para servidores e produtos de armazenamento EMC®: <a href="mailto:la_enterprise@dell.com">la_enterprise@dell.com</a>	
	Atendimento ao cliente	ligação gratuita: 0-800-444-0730
	Suporte técnico	ligação gratuita: 0-800-444-0733
Serviços de suporte técnico	ligação gratuita: 0-800-444-0724	
Vendas	0-810-444-3355	
<b>Aruba</b>	Suporte geral	ligação gratuita: 800 -1578
<b>Austrália (Sidney)</b>  Código de acesso internacional: <b>0011</b>  Código do país: 61  Código da cidade: 2	Email (Austrália): <a href="mailto:au_tech_support@dell.com">au_tech_support@dell.com</a>	
	Email (Nova Zelândia): <a href="mailto:nz_tech_support@dell.com">nz_tech_support@dell.com</a>	
	Usuários domésticos e pequenas empresas	1-300-655-533
	Governo e empresas	ligação gratuita: 1-800-633-559
	PAD (Preferred Accounts Division [Divisão de contas preferenciais])	ligação gratuita: 1-800-060-889
	Atendimento ao cliente	ligação gratuita: 1-800-819-339
	Suporte técnico (computadores portáteis e de mesa)	ligação gratuita: 1-300-655-533
	Suporte técnico (servidores e estações de trabalho)	ligação gratuita: 1-800-733-314
	Vendas para clientes corporativos	ligação gratuita: 1-800-808-385
	Vendas transacionais	ligação gratuita: 1-800-808-312
Fax	ligação gratuita: 1-800-818-341	
<b>Áustria (Viena)</b>  Código de acesso internacional: <b>900</b>  Código do país: 43  Código da cidade: 1	Site: <a href="http://support.euro.dell.com">support.euro.dell.com</a>	
	Email: <a href="mailto:tech_support_central_europe@dell.com">tech_support_central_europe@dell.com</a>	
	Suporte técnico para os computadores Inspiron XPS apenas	0820 240 530 81
	Vendas para usuários domésticos e pequenas empresas	0820 240 530 00
	Fax para usuários domésticos e pequenas empresas	0820 240 530 49
	Atendimento ao cliente para usuários domésticos e pequenas empresas	0820 240 530 14
	Atendimento ao cliente corporativo/contas preferenciais	0820 240 530 16
Suporte técnico para usuários domésticos e pequenas empresas	0820 240 530 14	

	Suporte técnico para clientes corporativos/contas preferenciais	0660 8779
	Telefone central	0820 240 530 00
<b>Bahamas</b>	Suporte geral	ligação gratuita: 1-866-278-6818
<b>Barbados</b>	Suporte geral	1-800-534-3066
<b>Bélgica (Bruxelas)</b> Código de acesso internacional: 00 Código do país: 32 Código da cidade: 2	Site: <a href="http://support.euro.dell.com">support.euro.dell.com</a>	
	Email para clientes que falam francês: <a href="mailto:support.euro.dell.com/be/fr/emaiddell/">support.euro.dell.com/be/fr/emaiddell/</a>	
	Suporte técnico para os computadores Inspiron XPS apenas	02 481 92 96
	Suporte técnico para todos os outros computadores Dell	02 481 92 88
	Fax do Suporte técnico	02 481 92 95
	Atendimento ao cliente	02 713 15 .65
	Vendas para clientes corporativos	02 481 91 00
	Fax	02 481 92 99
	Telefone central	02 481 91 00
<b>Bermudas</b>	Suporte geral	1-800-342-0671
<b>Bolívia</b>	Suporte geral	ligação gratuita: 800-10-0238
<b>Bonaire</b>	Suporte geral	001-800-882-1519
<b>Brasil</b> Código de acesso internacional: 00 Código do país: 55 Código da cidade: 51	Site: <a href="http://www.dell.com/br">www.dell.com/br</a>	
	Suporte ao cliente, Suporte técnico	0800 90 3355
	Fax do Suporte técnico	51 481 5470
	Fax do Atendimento ao cliente	51 481 5480
	Vendas	0800 90 3390
<b>Brunei</b> Código do país: 673	Suporte técnico ao cliente (Penang, Malásia)	604 633 4966
	Serviços ao cliente (Penang, Malásia)	604 633 4949
	Vendas transacionais (Penang, Malásia)	604 633 4955
<b>Canadá (North York, Ontário)</b> Código de acesso internacional: 011	Status de pedidos on-line: <a href="http://www.dell.ca/ostatus">www.dell.ca/ostatus</a>	
	AutoTech (suporte técnico automatizado)	ligação gratuita: 1-800-247-9362
	Atendimento ao cliente (encomendas em casa/pequenas empresas)	ligação gratuita: 1-800-847-4096
	Atendimento ao cliente (empresas de médio e grande porte, empresas do governo)	ligação gratuita: 1-800-326-9463
	Suporte técnico (encomendas em casa/pequenas empresas)	ligação gratuita: 1-800-847-4096
	Suporte técnico (empresas de médio e grande porte, empresas do governo)	ligação gratuita: 1-800-387-5757
	Suporte técnico (impressoras, projetores, televisores, dispositivos de mão, jukebox digitais e redes sem fio)	1-877-335-5767
	Vendas (encomendas em casa/pequenas empresas)	ligação gratuita: 1-800-387-5752
Vendas (empresas de médio e grande porte, empresas do governo)	ligação gratuita: 1-800-387-5755	
	Vendas de peças sobressalentes & Vendas de serviços estendidos&	1 866 440 3355
<b>Chile (Santiago)</b> Código do país: 56 Código da cidade: 2	Vendas, Suporte ao cliente e Suporte técnico	ligação gratuita: 1230-020-4823
<b>China (Xiamen)</b> Código do país: 86 Código da cidade: 592	Site de suporte técnico: <a href="http://support.dell.com.cn">support.dell.com.cn</a>	
	E-mail de suporte técnico: <a href="mailto:cn_support@dell.com">cn_support@dell.com</a>	
	E-mail de atendimento ao cliente: <a href="mailto:customer_cn@dell.com">customer_cn@dell.com</a>	
	Fax do Suporte técnico	592 818 1350
	Suporte técnico (Dell™ Dimension™ e Inspiron™)	ligação gratuita: 800 858 2969
	Suporte técnico (OptiPlex™, Latitude™ e Dell Precision™)	ligação gratuita: 800 858 0950
	Suporte técnico (servidores e armazenamento)	ligação gratuita: 800 858 0960
	Suporte técnico (projetores, PDAs, comutadores, roteadores, etc.)	Ligação gratuita: 800 858 2920 (nos EUA)
	Suporte técnico (impressoras)	ligação gratuita: 800 858 2311
	Atendimento ao cliente	Ligação gratuita: 800 858 2060 (somente nos EUA)
	Fax do Atendimento ao cliente	592 818 1308
	Usuários domésticos e pequenas empresas	ligação gratuita: 800 858 2222 (nos EUA)
	Divisão de contas preferenciais	ligação gratuita: 800 858 2557 (nos EUA)
Contas corporativas grandes (GCP)	ligação gratuita: 800 858 2055 (nos EUA)	
Contas corporativas grandes (contas-chave)	ligação gratuita: 800 858 2628 (nos EUA)	
Contas corporativas grandes - Norte	ligação gratuita: 800 858 2999 (nos EUA)	

	Contas corporativas grandes - Norte (governo e educação)	ligação gratuita: 800 858 2955 (nos EUA)
	Contas corporativas grandes - Leste	ligação gratuita: 800 858 2020 (nos EUA)
	Contas corporativas grandes - Leste (governo e educação)	ligação gratuita: 800 858 2669 (nos EUA)
	Contas corporativas grandes (Equipe de Queue)	ligação gratuita: 800 858 2572 (nos EUA)
	Contas corporativas grandes - Sul	ligação gratuita: 800 858 2355 (nos EUA)
	Contas corporativas grandes - Oeste	ligação gratuita: 800 858 2811 (nos EUA)
	Contas corporativas grandes (peças sobressalentes)	ligação gratuita: 800 858 2621 (nos EUA)
Cingapura (Cingapura) Código de acesso internacional: 005 Código do país: 65	Site: <a href="http://support.ap.dell.com">support.ap.dell.com</a>	
	Suporte técnico (Dimension e Inspiron, e Dispositivos eletrônicos e acessórios)	ligação gratuita: 1800 394 7430
	Suporte técnico (Dell Precision, OptiPlex e Latitude)	ligação gratuita: 1800 394 7488
	Suporte técnico (PowerApp, PowerEdge, PowerConnect e PowerVault)	ligação gratuita: 1800 394 7478
	Serviços ao cliente (Penang, Malásia)	604 633 4949
	Vendas transacionais	ligação gratuita: 1 800 394 7412
	Vendas para clientes corporativos	ligação gratuita: 1 800 394 7419
<b>Colômbia</b>	Suporte geral	980-9-15-3978
<b>Coréia (Seul)</b> Código de acesso internacional: 001 Código do país: 82 Código da cidade: 2	Suporte técnico	ligação gratuita: 080-200-3800
	Vendas	ligação gratuita: 080-200-3600
	Serviços ao cliente (Penang, Malásia)	604 633 4949
	Fax	2194-6202
	Telefone central	2194-6000
	Suporte técnico (dispositivos eletrônicos e acessórios)	ligação gratuita: 080-200-3801
<b>Costa Rica</b>	Suporte geral	0800-012-0435
Dinamarca (Copenhague) Código de acesso internacional: 00 Código do país: 45	Site: <a href="http://support.euro.dell.com">support.euro.dell.com</a>	
	Email: <a href="mailto:support.euro.dell.com/dk/da/emaildell/">support.euro.dell.com/dk/da/emaildell/</a>	
	Suporte técnico para os computadores Inspiron XPS apenas	7010 0074
	Suporte técnico para todos os outros computadores Dell	7023 0182
	Atendimento ao cliente (relacional)	7023 0184
	Atendimento ao cliente para usuários domésticos e pequenas empresas	3287 5505
	Telefone central (relacional)	3287 1200
	Telefone central (relacional)	3287 1201
	Telefone central (usuários domésticos e pequenas empresas)	3287 5000
	Telefone central (usuários residenciais e pequenas empresas)	3287 5001
<b>Dominica</b>	Suporte geral	ligação gratuita: 1-866-278-6821
<b>El Salvador</b>	Suporte geral	01-899-753-0777
<b>Equador</b>	Suporte geral	ligação gratuita: 999-119
<b>Eslováquia (Praga)</b> Código de acesso internacional: 00 Código do país: 421	Site: <a href="http://support.euro.dell.com">support.euro.dell.com</a>	
	Email: <a href="mailto:czech_dell@dell.com">czech_dell@dell.com</a>	
	Suporte técnico	02 5441 5727
	Atendimento ao cliente	420 22537 2707
	Fax	02 5441 8328
	Atendimento técnico por fax	02 5441 8328
	Telefone central (Vendas)	02 5441 7585
<b>Espanha (Madri)</b> Código de acesso internacional: 00 Código do país: 34 Código da cidade: 91	Site: <a href="http://support.euro.dell.com">support.euro.dell.com</a>	
	Email: <a href="mailto:support.euro.dell.com/es/es/emaildell/">support.euro.dell.com/es/es/emaildell/</a>	
	<b>Usuários domésticos e de pequenas empresas</b>	
	Suporte técnico	902 100 130
	Atendimento ao cliente	902 118 540
	Vendas	902 118 541
	Telefone central	902 118 541
	Fax	902 118 539
	<b>Corporativo</b>	
	Suporte técnico	902 100 130
	Atendimento ao cliente	902 115 236
Telefone central	91 722 92 00	
	Fax	91 722 95 83
	Serviço automático de status de pedidos	ligação gratuita: 1-800-433-9014
	Serviço de suporte técnico automatizado - AutoTech (computadores portáteis e de mesa)	ligação gratuita: 1-800-247-9362
	<b>Consumidor</b> (residencial e escritório doméstico)	

	Suporte técnico	ligação gratuita: 1-800-624-9896
	Serviços ao cliente	ligação gratuita: 1-800-624-9897
	Suporte e serviço da DellNet™	ligação gratuita: 1-877-Dellnet (1-877-335-5638)
	Cientes do Programa de aquisição de funcionários (EPP)	ligação gratuita: 1-800-695-8133
	Site de serviços financeiros na Web: www.dellfinancialservices.com	
	Serviços financeiros (arrendamento/empréstimos)	ligação gratuita: 1-877-577-3355
	Serviços financeiros (DPA Dell Preferred Accounts [contas preferenciais da Dell])	ligação gratuita: 1-800-283-2210
<b>Estados Unidos (Austin, Texas)</b>	<b>Empresas</b>	
Código de acesso internacional: 011	Serviço de atendimento ao cliente e suporte técnico	ligação gratuita: 1-800-822-8965
Código do país: 1	Cientes do Programa de aquisição de funcionários (EPP)	ligação gratuita: 1-800-695-8133
	Suporte técnico para impressoras e projetores	ligação gratuita: 1-877-459-7298
	<b>Setor público</b> (governo, área educacional e área médica)	
	Serviço de atendimento ao cliente e suporte técnico	ligação gratuita: 1-800-456-3355
	Cientes do Programa de aquisição de funcionários (EPP)	ligação gratuita: 1-800-234-1490
	Vendas da Dell	ligação gratuita: 1-800-289-3355 ou ligação gratuita: 1-800-879-3355
	Ponta de estoque da Dell (computadores reparados da Dell)	ligação gratuita: 1-888-798-7561
	Vendas de softwares e periféricos	ligação gratuita: 1-800-671-3355
	Vendas de peças sobressalentes	ligação gratuita: 1-800-357-3355
	Vendas de garantia e serviços estendidos	ligação gratuita: 1-800-247-4618
	Fax	ligação gratuita: 1-800-727-8320
	Serviços da Dell para deficientes auditivos e pessoas com dificuldades de fala ou de audição	ligação gratuita: 1-877-DELLTTY (1-877-335-5889)
<b>Finlândia (Helsinki)</b>	Site: <a href="http://support.euro.dell.com">support.euro.dell.com</a>	
Código de acesso internacional: 990	Email: <a href="mailto:support.euro.dell.com/fi/fi/emaildell/">support.euro.dell.com/fi/fi/emaildell/</a>	
Código do país: 358	Suporte técnico	09 253 313 60
Código da cidade: 9	Atendimento ao cliente	09 253 313 38
	Fax	09 253 313 99
	Telefone central	09 253 313 00
<b>Formosa</b>	Site: <a href="http://support.ap.dell.com">support.ap.dell.com</a>	
Código de acesso internacional: 002	Email: <a href="mailto:ap_support@dell.com">ap_support@dell.com</a>	
Código do país: 886	Suporte técnico (OptiPlex, Latitude, Inspiron, Dimension e Dispositivos eletrônicos e acessórios)	ligação gratuita: 00801 86 1011
	Suporte técnico (PowerApp, PowerEdge, PowerConnect e PowerVault)	ligação gratuita: 00801 60 1256
	Vendas transacionais	ligação gratuita: 00801 65 1228
	Vendas para clientes corporativos	ligação gratuita: 00801 651 227
<b>França (Paris) (Montpellier)</b>	Site: <a href="http://support.euro.dell.com">support.euro.dell.com</a>	
Código de acesso internacional: 00	Email: <a href="mailto:support.euro.dell.com/fr/fr/emaildell/">support.euro.dell.com/fr/fr/emaildell/</a>	
Código do país: 33	<b>Usuários domésticos e de pequenas empresas</b>	
Códigos da cidade: (1) (4)	Suporte técnico para os computadores Inspiron XPS apenas	0825 387 129
	Suporte técnico para todos os outros computadores Dell	0825 387 270
	Atendimento ao cliente	0825 823 833
	Telefone central	0825 004 700
	Telefone central (ligações de fora da França)	04 99 75 40 00
	Vendas	0825 004 700
	Fax	0825 004 701
	Fax (ligações de fora da França)	04 99 75 40 01
	<b>Corporativo</b>	
	Suporte técnico	0825 004 719
	Atendimento ao cliente	0825 338 339
	Telefone central	01 55 94 71 00
	Vendas	01 55 94 71 00
	Fax	01 55 94 71 01
<b>Granada</b>	Suporte geral	ligação gratuita: 1-866-540-3355
	Site: <a href="http://support.euro.dell.com">support.euro.dell.com</a>	
	Email: <a href="mailto:support.euro.dell.com/gr/en/emaildell/">support.euro.dell.com/gr/en/emaildell/</a>	

<b>Grécia</b>	Suporte técnico	00800-44 14 95 18	
Código de acesso internacional: 00	Serviços de suporte técnico Gold	00800-44 14 00 83	
	Telefone central	2108129810	
	Código do país: 30	Telefone central dos Serviços Gold	2108129811
		Vendas	2108129800
	Fax	2108129812	
<b>Guatemala</b>	Suporte geral	1-800-999-0136	
<b>Guiana</b>	Suporte geral	ligação gratuita: 1-877-270-4609	
<b>Holanda (Amsterdã)</b>	Site: <a href="http://support.euro.dell.com">support.euro.dell.com</a>		
	Suporte técnico para os computadores Inspiron XPS apenas	020 674 45 94	
	Suporte técnico para todos os outros computadores Dell	020 674 45 00	
	Fax do Suporte técnico	020 674 47 66	
	Código de acesso internacional: 00	Atendimento ao cliente para usuários domésticos e pequenas empresas	020 674 42 00
		Atendimento ao cliente relacional	020 674 4325
	Código do país: 31	Vendas para usuários domésticos e pequenas empresas	020 674 55 00
		Vendas Relacionais	020 674 50 00
	Código da cidade: 20	Fax para pequenas empresas e usuários domésticos	020 674 47 75
		Fax de vendas relacionais	020 674 47 50
		Telefone central	020 674 50 00
		Telefone central	020 674 47 50
	<b>Hong-Kong</b>	Site: <a href="http://support.ap.dell.com">support.ap.dell.com</a>	
		E-mail de suporte técnico: <a href="mailto:apsupport@dell.com">apsupport@dell.com</a>	
Suporte técnico (Dimension e Inspiron)		2969 3188	
Suporte técnico (Dell Precision, OptiPlex e Latitude)		2969 3191	
Código de acesso internacional: 001		Suporte técnico (PowerApp™, PowerEdge™, PowerConnect™ e PowerVault™)	2969 3196
		Atendimento ao cliente	3416 0910
Código do país: 852		Grandes contas corporativas	3416 0907
		Programas para clientes globais	3416 0908
	Divisão de empresas médias	3416 0912	
	Divisão de usuários domésticos e pequenas empresas	2969 3105	
<b>Ilhas Caimã</b>	Suporte geral	1-800-805-7541	
<b>Ilhas Turcas e Caicos</b>	Suporte geral	ligação gratuita: 1-866-540-3355	
<b>Ilhas Virgens</b>	Suporte geral	1-877-673-3355	
<b>Ilhas Virgens Britânicas</b>	Suporte geral	ligação gratuita: 1-866-278-6820	
<b>Índia</b>	Suporte técnico	1600 33 8045	
	Vendas (Contas corporativas grandes)	1600 33 8044	
	Vendas (Sistemas residenciais e pequenas empresas)	1600 33 8046	
<b>Irlanda (Cherrywood)</b>	Site: <a href="http://support.euro.dell.com">support.euro.dell.com</a>		
	Email: <a href="mailto:dell_direct_support@dell.com">dell_direct_support@dell.com</a>		
	Suporte técnico para os computadores Inspiron XPS apenas	1850 200 722	
	Suporte técnico para todos os outros computadores Dell	1850 543 543	
	Suporte técnico no Reino Unido (somente ligações dentro do Reino Unido)	0870 908 0800	
	Código de acesso internacional: 16	Atendimento ao cliente para usuários domésticos	01 204 4014
		Atendimento ao cliente para pequenas empresas	01 204 4014
	Código do país: 353	Atendimento ao cliente no Reino Unido (somente ligações dentro do Reino Unido)	0870 906 0010
		Atendimento ao cliente corporativo	1850 200 982
	Código da cidade: 1	Atendimento ao cliente corporativo (somente ligações dentro do Reino Unido)	0870 907 4499
		Vendas na Irlanda	01 204 4444
		Vendas no Reino Unido (somente ligações dentro do Reino Unido)	0870 907 4000
		Fax e fax de vendas	01 204 0103
		Telefone central	01 204 4444
<b>Itália (Milão)</b>	Site: <a href="http://support.euro.dell.com">support.euro.dell.com</a>		
	Email: <a href="http://support.euro.dell.com/it/it/emaildell/">support.euro.dell.com/it/it/emaildell/</a>		
	<b>Usuários domésticos e de pequenas empresas</b>		
	Suporte técnico	02 577 826 90	
	Código de acesso internacional: 00	Atendimento ao cliente	02 696 821 14
Fax		02 696 821 13	

Código do país: 39 Código da cidade: 02	Telefone central	02 696 821 12
	<b>Corporativo</b>	
	Suporte técnico	02 577 826 90
	Atendimento ao cliente	02 577 825 55
	Fax	02 575 035 30
	Telefone central	02 577 821
<b>Jamaica</b>	Suporte geral (somente ligações dentro da Jamaica)	1-800-682-3639
<b>Japão (Kawasaki)</b> Código de acesso internacional: 001 Código do país: 81 Código da cidade: 44	Site: <a href="http://support.jp.dell.com">support.jp.dell.com</a>	
	Suporte técnico (servidores)	ligação gratuita: 0120-198-498
	Suporte técnico fora do Japão (servidores)	81-44-556-4162
	Suporte técnico (Dimension e Inspiron)	ligação gratuita: 0120-198-226
	Suporte técnico fora do Japão (Dimension e Inspiron)	81-44-520-1435
	Suporte técnico (Dell Precision, OptiPlex e Latitude)	ligação gratuita: 0120-198-433
	Suporte técnico fora do Japão (Dell Precision, OptiPlex e Latitude)	81-44-556-3894
	Suporte técnico (projetores, PDAs, impressoras, roteadores)	ligação gratuita: 0120-981-690
	Suporte técnico fora do Japão (PDAs, projetores, impressoras, roteadores)	81-44-556-3468
	Serviço de Faxbox	044-556-3490
	Serviço automático 24 horas para pedidos	044-556-3801
	Atendimento ao cliente	044-556-4240
	Divisão de vendas para empresas (até 400 funcionários)	044-556-1465
	Vendas da Divisão de contas preferenciais (acima de 400 funcionários)	044-556-3433
	Vendas para contas corporativas grandes (acima de 3.500 funcionários)	044-556-3430
Vendas para o setor público (órgãos governamentais, instituições educacionais e instituições médicas)	044-556-1469	
Segmento global Japão	044-556-3469	
Usuário individual	044-556-1760	
Telefone central	044-556-4300	
<b>Luxemburgo</b> Código de acesso internacional: 00 Código do país: 352	Site: <a href="http://support.euro.dell.com">support.euro.dell.com</a>	
	Email: <a href="mailto:tech_be@dell.com">tech_be@dell.com</a>	
	Suporte técnico (Bruxelas, Bélgica)	3420808075
	Vendas para usuários domésticos e pequenas empresas (Bruxelas, Bélgica)	ligação gratuita: 080016884
	Vendas para clientes corporativos (Bruxelas, Bélgica)	02 481 91 00
	Atendimento ao cliente (Bruxelas, Bélgica)	02 481 91 19
	Fax (Bruxelas, Bélgica)	02 481 92 99
	Telefone central (Bruxelas, Bélgica)	02 481 91 00
<b>Macao</b> Código do país: 853	Suporte técnico	ligação gratuita: 0800 105
	Serviço de atendimento ao cliente (Xiamen, China)	34 160 910
	Vendas de transação (Xiamen, China)	29 693 115
<b>Malásia (Penang)</b> Código de acesso internacional: 00 Código do país: 60 Código da cidade: 4	Site: <a href="http://support.ap.dell.com">support.ap.dell.com</a>	
	Suporte técnico (Dell Precision, OptiPlex e Latitude)	ligação gratuita: 1 800 88 0193
	Suporte técnico (Dimension e Inspiron, e Dispositivos eletrônicos e acessórios)	ligação gratuita: 1 800 88 1306
	Suporte técnico (PowerApp, PowerEdge, PowerConnect e PowerVault)	ligação gratuita: 1800 88 1386
	Serviço de atendimento ao cliente ( <b>Penang, Malásia</b> )	04 633 4949
	Vendas transacionais	ligação gratuita: 1º800º888º208
	Vendas para clientes corporativos	ligação gratuita: 1º800º888º213
<b>México</b> Código de acesso internacional: 00 Código do país: 52	Suporte técnico ao cliente	001-877-384-8979 ou 001-877-269-3383
	Vendas	50-81-8800 ou 01-800-888-3355
	Serviços ao cliente	001-877-384-8979 ou 001-877-269-3383
	Principal	50-81-8800 ou 01-800-888-3355
<b>Montserrat</b>	Suporte geral	ligação gratuita: 1-866-278-6822
<b>Nicarágua</b>	Suporte geral	001-800-220-1006
	Site: <a href="http://support.euro.dell.com">support.euro.dell.com</a>	



<b>Noruega (Lysaker)</b>	Email: <a href="mailto:support.euro.dell.com/no/no/emaiddell/">support.euro.dell.com/no/no/emaiddell/</a>	
	Suporte técnico	671 16882
Código de acesso internacional: 00	Atendimento ao cliente relacional	671 17575
	Atendimento ao cliente para usuários domésticos e pequenas empresas	23162298
Código do país: 47	Telefone central	671 16800
	Telefone central	671 16865
<b>Nova Zelândia</b>	Email (Nova Zelândia): <a href="mailto:nz_tech_support@dell.com">nz_tech_support@dell.com</a>	
	Email (Austrália): <a href="mailto:au_tech_support@dell.com">au_tech_support@dell.com</a>	
	Suporte técnico (computadores portáteis e de mesa)	ligação gratuita: 0800 446 255
Código de acesso internacional: 00	Suporte técnico (para servidores e estações de trabalho)	ligação gratuita: 0800 443 563
	Usuários domésticos e pequenas empresas	0800 446 255
Código do país: 64	Governo e empresas	0800 444 617
	Vendas	0800 441 567
	Fax	0800 441 566
<b>Países do Pacífico e do sudeste da Ásia</b>	Suporte técnico ao cliente, Serviços ao cliente e Vendas (Penang, Malásia)	604 633 4810
<b>Panamá</b>	Suporte geral	001-800-507-0962
<b>Peru</b>	Suporte geral	0800-50-669
<b>Polônia (Varsóvia)</b>	Site: <a href="http://support.euro.dell.com">support.euro.dell.com</a>	
	Email: <a href="mailto:pl_support_tech@dell.com">pl_support_tech@dell.com</a>	
	Telefone de Serviços ao cliente	57 95 700
Código de acesso internacional: 011	Atendimento ao cliente	57 95 999
	Vendas	57 95 999
Código do país: 48	Fax de Serviços ao cliente	57 95 806
Código da cidade: 22	Fax da Recepção	57 95 998
	Telefone central	57 95 999
<b>Porto Rico</b>	Suporte geral	1-800-805-7545
<b>Portugal</b>	Site: <a href="http://support.euro.dell.com">support.euro.dell.com</a>	
	Email: <a href="mailto:support.euro.dell.com/pt/en/emaiddell/">support.euro.dell.com/pt/en/emaiddell/</a>	
Código de acesso internacional: 00	Suporte técnico	707200149
	Atendimento ao cliente	800 300 413
Código do país: 351	Vendas	800 300 410 ou 800 300 411 ou 800 300 412 ou 21 422 07 10
	Fax	21 424 01 12
<b>Reino Unido (Bracknell)</b>	Site: <a href="http://support.euro.dell.com">support.euro.dell.com</a>	
	Site da Atendimento ao cliente na Web: <a href="http://support.euro.dell.com/uk/en/ECare/Form/Home.asp">support.euro.dell.com/uk/en/ECare/Form/Home.asp</a>	
	Email: <a href="mailto:dell_direct_support@dell.com">dell_direct_support@dell.com</a>	
	Suporte técnico (clientes corporativos/contas preferenciais/PAD [acima de 1.000 funcionários])	0870 908 0500
	Suporte técnico (direto e geral)	0870 908 0800
Código de acesso internacional: 00	Atendimento ao cliente para contas globais	01344 373 186
	Atendimento ao cliente para usuários domésticos e pequenas empresas	0870 906 0010
Código do país: 44	Atendimento ao cliente corporativo	01344 373 185
Código da cidade: 1344	Atendimento ao cliente de contas preferenciais (500 a 5.000 empregados)	0870 906 0010
	Atendimento ao cliente para o governo central	01344 373 193
	Atendimento ao cliente da área educacional & governo local&	01344 373 199
	Atendimento ao cliente (instituições médicas)	01344 373 194
	Vendas para usuários domésticos e pequenas empresas	0870 907 4000
	Vendas para clientes corporativos/setor público	01344 860 456
	Fax para usuários domésticos e pequenas empresas	0870 907 4006
<b>República Dominicana</b>	Suporte geral	1-800-148-0530
<b>República Tcheca (Praga)</b>	Site: <a href="http://support.euro.dell.com">support.euro.dell.com</a>	
	Email: <a href="mailto:czech_dell@dell.com">czech_dell@dell.com</a>	
	Suporte técnico	22537 2727
Código de acesso internacional: 00	Atendimento ao cliente	22537 2707
	Fax	22537 2714
Código do país: 420	Atendimento técnico por fax	22537 2728
	Telefone central	22537 2711

<b>Santa Lúcia</b>	Suporte geral	1-800-882-1521	
<b>São Cristóvão e Nevis</b>	Suporte geral	ligação gratuita: 1-877-441-4731	
<b>São Vicente e Granadinas</b>	Suporte geral	ligação gratuita: 1-877-270-4609	
<b>Suécia (Upplands Vasby)</b>	Site: <a href="http://support.euro.dell.com">support.euro.dell.com</a>		
	Email: <a href="mailto:support.euro.dell.com/se/sv/emaildell/">support.euro.dell.com/se/sv/emaildell/</a>		
	Suporte técnico	08 590 05 199	
	Código de acesso internacional: 00	Atendimento ao cliente relacional	08 590 05 642
	Código do país: 46	Atendimento ao cliente para usuários domésticos e pequenas empresas	08 587 70 527
		Suporte ao Programa de aquisição de funcionários (EPP)	20 140 14 44
	Código da cidade: 8	Fax do Suporte técnico	08 590 05 594
	Vendas	08 590 05 185	
<b>Suíça (Genebra)</b>	Site: <a href="http://support.euro.dell.com">support.euro.dell.com</a>		
	Email: <a href="mailto:Tech_support_central_Europe@dell.com">Tech_support_central_Europe@dell.com</a>		
	Email para clientes corporativos e HSB que falam francês: <a href="http://support.euro.dell.com/ch/fr/emaildell/">support.euro.dell.com/ch/fr/emaildell/</a>		
	Código de acesso internacional: 00	Suporte técnico (usuários domésticos e pequenas empresas)	0844 811 411
	Código do país: 41	Suporte técnico (clientes corporativos)	0844 822 844
		Atendimento ao cliente (usuários domésticos e pequenas empresas)	0848 802 202
	Código da cidade: 22	Atendimento ao cliente (corporativo)	0848 821 721
	Fax	022 799 01 90	
	Telefone central	022 799 01 01	
<b>Tailândia</b>	Site: <a href="http://support.ap.dell.com">support.ap.dell.com</a>		
	Suporte técnico (Dell Precision, OptiPlex e Latitude)	ligação gratuita: 1800 0060 07	
	Código de acesso internacional: 001	Suporte técnico (PowerApp, PowerEdge, PowerConnect e PowerVault)	ligação gratuita: 1800 0600 09
	Código do país: 66	Serviços ao cliente (Penang, Malásia)	604 633 4949
		Vendas para clientes corporativos	ligação gratuita: 1800 006 009
	Vendas transacionais	ligação gratuita: 1800 006 006	
<b>Trindade/Tobago</b>	Suporte geral	1-800-805-8035	
<b>Uruguai</b>	Suporte geral	ligação gratuita: 000-413-598-2521	
<b>Venezuela</b>	Suporte geral	8001-3605	

[Voltar para a página do índice](#)

[Voltar para a página do índice](#)

## Glossário

### Guia do Usuário do Dell™ OptiPlex™ GX620

Os termos contidos neste glossário são fornecidos somente para fins informativos e podem ou não descrever os recursos incluídos em seu computador.

---

## A

**ACPI** – Advanced Configuration and Power Interface (interface de força e configuração avançada) – Especificação de gerenciamento de energia que permite aos sistemas operacionais Microsoft® Windows® colocar o computador no modo de espera ou de hibernação para economizar a quantidade de energia elétrica alocada para cada dispositivo conectado ao computador.

**adaptador de rede** – Um chip que oferece recursos de rede. O computador pode ter um adaptador de rede na placa de sistema ou uma placa de PC com um adaptador. O adaptador de rede também é chamado de *NIC* (Network Interface Controller, Controlador de interface de rede).

**AGP** – Accelerated Graphics Port (porta gráfica acelerada) – Porta gráfica dedicada que permite que a memória do sistema seja usada para tarefas relacionadas a vídeo. Com a AGP, a imagem tem cores bem definidas e suaves, devido à interface rápida entre o circuito de vídeo e a memória do sistema.

**APR** – Advanced Port Replicator (replicador de porta avançado) – Dispositivo de acoplamento que permite o uso conveniente de um monitor, teclado, mouse e outros dispositivos com o computador portátil.

**área de notificação** – Seção da barra de tarefas do Windows que contém ícones que permitem o acesso rápido a programas e funções do computador, como relógio, controle de volume e status de impressão. Também chamada de *bandeja do sistema*.

**arquivo de ajuda** – Arquivo que contém informações descritivas ou instrutivas sobre um produto. Alguns arquivos de ajuda estão associados a um programa específico, como *Ajuda* no Microsoft Word. Outros arquivos de ajuda funcionam como fontes de referência autônomas. Tipicamente, os arquivos de Ajuda têm a extensão *.hlp* ou *.chm*.

**arquivo Leia-me** – Um arquivo de texto incluído no pacote de software ou no produto de hardware. Tipicamente, os arquivos Leia-me contêm informações sobre instalação e descrevem novos aperfeiçoamentos ou correções do produto que ainda não tenham sido documentados.

**atalho** – Ícone que fornece rápido acesso a programas, arquivos, pastas e unidades usados com frequência. Quando você coloca um atalho na área de trabalho do Windows e clica nesse ícone duas vezes, você pode abrir a pasta ou o arquivo correspondente sem precisar procurá-lo primeiro. Os ícones de atalho não alteram o local dos arquivos. Se você apagar um atalho, o arquivo original não será afetado. Além disso, você pode renomear os ícones de atalho.

**ASF** – Alert Standards Format (formato de alerta padrão) – Norma usada para definir um mecanismo de informação de alertas de hardware e de software para um console de gerenciamento. O ASF foi projetado para ser independente de plataforma e de sistema operacional.

---

## B

**backup** – Cópia de programa ou arquivo de dados feita em disquete, fita, CD ou no disco rígido. Por precaução, faça regularmente um backup dos arquivos de dados contidos no disco rígido.

**bandeja do sistema** – Consulte *área de notificação*.

**barramento** – Rota de comunicação entre os componentes do computador.

**barramento local** – Barramento de dados que garante uma taxa de transferência rápida entre os dispositivos e o processador.

**bateria** – Fonte de energia interna usada para operar computadores portáteis quando eles não estão conectados a um adaptador CA e a uma tomada elétrica.

**BIOS** – Basic Input/Output System (sistema básico de entrada e saída) – Programa (ou utilitário) que funciona como interface entre o hardware do computador e o sistema operacional. Não altere as configurações desse programa, a menos que você saiba que efeitos essas alterações terão no computador. Também chamada de *configuração do sistema*.

**bit** – A menor unidade de dados interpretada pelo computador.

**Bluetooth™** – Padrão de tecnologia sem fio para dispositivos de rede de curto alcance (9 m) que permite que os dispositivos ativados reconheçam uns aos outros automaticamente.

**bps** – bits por segundo – Unidade padrão usada para medir a velocidade de transmissão dos dados.

**BTU** – British Thermal Unit (unidade térmica britânica) – Medida de calor.

**byte** – Unidade básica de dados usada pelo computador. Normalmente, um byte é igual a 8 bits.

---

## C

**C** – Celsius – Sistema de medida de temperatura em que 0° é o ponto de congelamento e 100° é o ponto de ebulição da água.

**CA** – corrente alternada – Forma de eletricidade que alimenta o computador quando você conecta o cabo de alimentação do adaptador para CA a uma tomada elétrica.

**cache** – Mecanismo especial de armazenamento de alta velocidade que pode ser uma seção reservada da memória principal ou um dispositivo independente. O cache aumenta a eficiência de muitas das operações do processador.

Cache L1 – Cache principal interno ao processador.

Cache L2 – Cache secundário que pode ser externo ou incorporado à arquitetura do processador.

**carnê** – Documento alfandegário internacional que facilita importações temporárias. Também conhecido como *passaporte de mercadorias*.

**cartão inteligente** – Placa que tem um processador e um chip de memória embutidos. Os cartões inteligentes podem ser usados para autenticar usuários em computadores equipados para o uso desses cartões.

**CD** – disco compacto – Forma óptica de mídia de armazenamento, geralmente usada para programas de software e de áudio.

**CD inicializável** – Um CD que pode ser usado para inicializar o computador. Tenha sempre um disquete ou um CD inicializável disponível para ser usado no caso do disco rígido ser danificado ou do computador conter vírus. O CD *Drivers and Utilities* (Drivers e utilitários) ou ResourceCD é um CD inicializável.

**CD-R** – CD gravável – Versão gravável de um CD. Um CD-R só pode ser gravado uma vez. Uma vez gravados, os dados não podem mais ser apagados ou sobregravados.

**CD-RW** – CD regravável – Versão regravável de um CD. Os dados podem ser gravados em um disco CD-RW e, depois, apagados e gravados novamente (regravados).

**COA** – Certificate of Authenticity (certificado de autenticidade) – Código alfanumérico do Windows localizado em uma etiqueta no computador. O COA pode ser necessário para fazer a configuração ou reinstalação do sistema operacional. Também conhecido como *chave do produto* ou *ID do produto*.

**código de serviço expresso** – Código numérico contido em uma etiqueta adesiva nos computadores da Dell™. Use o código de serviço expresso quando entrar em contato com a Dell para obter assistência. Este código pode não estar disponível em alguns países.

**combinação de teclas** – Comando que exige que várias teclas sejam pressionadas ao mesmo tempo.

**compartimento de módulos** – Compartimento que oferece suporte para dispositivos como unidades óticas, uma segunda bateria ou um módulo Dell TravelLite™.

**conector DIN** – Conector redondo de seis pinos que está em conformidade com os padrões da DIN (Deutsche Industrie Norm). Geralmente, é usado nos conectores do teclado PS/2 ou do cabo do mouse.

**conector paralelo** – Porta de E/S usada com frequência para conectar uma impressora paralela ao computador. Também chamado de *porta LPT*.

**conector serial** – Porta de E/S geralmente usada para conectar ao computador dispositivos como dispositivos digitais de mão, câmeras digitais, etc.

**controlador** – Um chip que controla a transferência de dados entre o processador e a memória ou entre o processador e os dispositivos.

**controlador de vídeo** – O circuito de uma placa de vídeo ou de sistema (em computadores com um controlador de vídeo integrado) que, aliado ao monitor, oferece recursos de vídeo para o computador.

**CRIMM** – Continuity Rambus In-line Memory Module (módulo de memória de continuidade Rambus) – Módulo especial sem chips de memória usado para preencher slots RIMM não usados.

**cursor** – Marcador do vídeo ou da tela que mostra onde ocorrerá a próxima ação do teclado, do touch pad ou do mouse. Em geral, é uma linha contínua ou um sublinhado piscando, ou uma pequena seta.

---

## D

**desligar** – Processo que consiste em fechar janelas e sair de programas, sair do sistema operacional e desligar o computador. Você poderá perder dados se desligar o computador antes de concluir o processo de desligamento.

**disco inicializável** – Disco que pode ser usado para inicializar o computador. Tenha sempre um disquete ou um CD inicializável disponível para ser usado no caso do disco rígido ser danificado ou do computador conter vírus.

**disco rígido** – Unidade para leitura e gravação de dados. Os termos disco rígido e unidade de disco rígido são usados frequentemente como sinônimos.

**dispositivo** – Item de hardware, como uma unidade de disco, impressora ou teclado, instalado no computador ou conectado a ele.

**dispositivo de acoplamento** – Consulte *APR*.

**dissipador de calor** – Placa de metal colocada em alguns processadores para ajudar a dissipar o calor.

**DMA** – Direct Memory Access (acesso direto à memória) – Canal que permite que determinados tipos de transferência de dados entre a RAM e um dispositivo não passem pelo processador.

**DMTF** – Distributed Management Task Force (Força-tarefa de gerenciamento distribuído) – Um consórcio de empresas de hardware e software que desenvolvem padrões de gerenciamento para ambientes distribuídos de área de trabalho, rede, empresa e Internet.

**domínio** – Grupo de computadores, programas e dispositivos de rede que são administrados como uma unidade, com normas e procedimentos comuns para uso por um grupo específico de usuários. Os usuários fazem login no domínio para obter acesso aos recursos.

**DRAM** – Dynamic Random Access Memory (memória de acesso dinâmico randômico) – Memória que armazena informações em circuitos integrados que contêm capacitores.

**driver** – Software que permite que o sistema operacional controle um dispositivo, por exemplo, uma impressora. Muitos dispositivos não funcionarão corretamente se o driver correto não estiver instalado no computador.

**driver de dispositivo** – Consulte *driver*.

**DSL** – Digital Subscriber Line (linha de assinante digital) – Uma tecnologia que oferece uma conexão contínua e de alta-velocidade à Internet através de uma linha telefônica analógica.

**DVD** – Digital Versatile Disc (disco digital versátil) – Disco normalmente usado para armazenar filmes. Os DVDs são discos de dupla face, enquanto os CDs são discos de face única. As unidades de DVD também lêem a maioria dos CDs.

**DVD+RW** – DVD regravável – Versão regravável de um DVD. Os dados podem ser gravados em um disco DVD+RW e, depois, apagados e gravados novamente (regravados). (A tecnologia DVD+RW é diferente da tecnologia DVD-RW.)

**DVI** – Digital Video Interface (interface de vídeo digital) – Um padrão para a transmissão digital entre um computador e um monitor de vídeo digital. O adaptador DVI utiliza os elementos gráficos integrados do computador.

---

## E

**ECC** – Error Checking and Correction (verificação e correção de erros) – Tipo de memória que contém um circuito especial para testar a exatidão dos dados que entram e saem.

**ECP** – Enhanced Capabilities Port (porta de recursos avançados) – Tipo de conector paralelo que fornece melhor transmissão bidirecional de dados. Similar à EPP, a ECP utiliza o acesso direto à memória para transferir dados e, em geral, melhora o desempenho.

**editor de texto** – Programa usado para criar e editar arquivos que contêm somente texto. Por exemplo, o Notepad (bloco de notas) do Windows utiliza um editor de texto. Os editores de texto geralmente não fornecem funcionalidade de quebra automática de linha ou formatação (opção de sublinhar, alterar fontes, etc.).

**EIDE** – Enhanced Integrated Device Electronics (dispositivo eletrônico integrado avançado) – Versão aprimorada da interface IDE para disco rígido e unidades de CD.

**EMI** – ElectroMagnetic Interference (interferência eletromagnética) – Interferência elétrica causada por radiação eletromagnética.

**endereço de E/S** – Endereço na RAM associado a um dispositivo específico (como um conector serial, um conector paralelo ou um slot de expansão) e que permite ao processador comunicar-se com esse dispositivo.

**endereço de memória** – Um local específico onde os dados são armazenados temporariamente em uma RAM.

**ENERGY STAR®** – conjunto de requisitos da EPA - Environmental Protection Agency (Agência de Proteção Ambiental) para a redução do consumo total de eletricidade.

**EPP** – Enhanced Parallel Port (porta paralela avançada) – Tipo de conector paralelo que faz a transmissão bidirecional de dados.

**E/S** – entrada/saída – Operação ou dispositivo que insere e extrai dados do computador. Teclados e impressoras são dispositivos de E/S.

**ESD** – ElectroStatic Discharge (descarga eletrostática) – Descarga rápida de eletricidade estática. As descargas eletrostáticas podem danificar os circuitos integrados de computadores e de equipamentos de comunicação.

**etiqueta de serviço** – Etiqueta de código de barras colada ao computador que o identifica quando você acessa o suporte da Dell no site [support.dell.com](http://support.dell.com) (em inglês) ou quando você liga para a Dell a fim de obter suporte técnico ou serviços ao cliente.

---

## F

**Fahrenheit** – Sistema de medida de temperatura em que 32° é o ponto de congelamento e 212° é o ponto de ebulição da água.

**FCC** – Federal Communications Commission (Comissão Federal de Comunicações) – Órgão dos EUA responsável pelo cumprimento dos regulamentos de comunicações que definem a quantidade de radiação que os computadores e outros equipamentos eletrônicos podem emitir.

**formatação** – Processo que prepara uma unidade ou um disco para armazenar dados. Quando uma unidade ou um disco é formatado, as informações existentes são perdidas.

**FSB** – Front Side Bus (barramento frontal) – Caminho dos dados e interface física entre o microprocessador e a RAM.

**FTP** – File Transfer Protocol (protocolo de transferência de arquivos) – Protocolo Internet padrão usado na troca de arquivos entre computadores conectados à Internet.

---

## G

**G** – gravidade – Medida de peso e força.

**GB** – gigabyte – Medida de armazenamento de dados equivalente a 1024 MB (1.073.741.824 bytes). Quando usado para referir-se ao armazenamento do disco rígido, o termo geralmente é arredondado para 1.000.000.000 bytes.

**GHz** – gigahertz – Medida de frequência equivalente a um milhão de Hz ou mil MHz. A velocidade de processadores, barramentos e interfaces do computador normalmente é medida em GHz.

**GUI** – Graphical User Interface (interface gráfica do usuário) – Software que interage com o usuário através de menus, janelas e ícones. A maioria dos programas que funcionam nos sistemas operacionais Windows são GUIs.

---

## H

**HTML** – Hypertext Markup Language (linguagem de marcação de hipertexto) – Conjunto de códigos inseridos em uma página da Web que será mostrada em um navegador da Internet.

**HTTP** – Hypertext Transfer Protocol (protocolo de transferência de hipertexto) – Protocolo para troca de arquivos entre computadores conectados à Internet.

**Hz** – hertz – Unidade de medida de frequência equivalente a um ciclo por segundo. A velocidade de processamento de computadores e dispositivos eletrônicos é medida frequentemente em quilohertz (kHz), megahertz (MHz), gigahertz (GHz) ou terahertz (THz).

---

## I

**IC** – Industry Canada – Entidade canadense responsável pela regulamentação de emissões de equipamentos eletrônicos, com função semelhante à da FCC nos Estados Unidos.

**IC** – Integrated Circuit (circuito integrado) – Lâmina semicondutora (ou chip) na qual milhares ou milhões de pequenos componentes eletrônicos são fabricados para uso em equipamento de vídeo, áudio e computadores.

**IDE** – Integrated Drive Electronics (dispositivo eletrônico integrado) – Interface para dispositivos de armazenamento de massa na qual o controlador é integrado ao disco rígido ou à unidade de CD.

**integrado** – Normalmente refere-se aos componentes que estão fisicamente localizados na placa de sistema do computador. Também chamado de *embutido*.

**IrDA** – Infrared Data Association – A organização que cria padrões internacionais para comunicações por infravermelho.

**IRQ** – Interrupt Request (solicitação de interrupção) – Rota eletrônica atribuída a um dispositivo específico para que ele possa se comunicar com o processador. Uma IRQ precisa ser atribuída a cada conexão do dispositivo. Embora dois dispositivos possam compartilhar a mesma IRQ, não é possível operar os dois dispositivos simultaneamente.

---

## K

**Kb** – kilobit – Unidade de dados igual a 1.024 bits. Medida da capacidade dos circuitos integrados de memória.

**KB** – kilobyte – Unidade de dados equivalente a 1.024 bytes, mas normalmente associada a 1.000 bytes.

**kHz** – kilohertz – Medida de frequência igual a 1.000 Hz.

---

## L

**LAN** – Local Area Network (rede local) – Rede de computadores que abrange uma pequena área. A LAN normalmente está confinada a um edifício ou a alguns edifícios próximos uns dos outros. Ela pode ser conectada a outra LAN a qualquer distância por meio de linhas telefônicas ou de ondas de rádio para formar uma WAN (Wide Area Network [rede de longa distância]).

**LCD** – Liquid Crystal Display (tela de cristal líquido) – Tecnologia usada em computadores portáteis e em telas planas.

**LED** – Light Emitting Diode (diodo emissor de luz) – Componente eletrônico que emite luz para indicar o status do computador.

**LPT** – Line Print Terminal (terminal de impressão de linha) – Nome da conexão paralela com uma impressora ou outro dispositivo paralelo.

---

## M

**mapeamento de memória** – O processo pelo qual o computador atribui endereços de memória a locais físicos durante a inicialização. Os dispositivos e o software podem, portanto, identificar as informações que o processador pode acessar.

**Mb** – megabit – Medida de capacidade de chips de memória equivalente a 1.024 Kb.



**MB** – megabyte – Medida de armazenamento de dados equivalente a 1.048.576 bytes. 1 MB é igual a 1.024 KB. Quando usado para se referir ao armazenamento do disco rígido, o termo normalmente é arredondado para 1.000.000 bytes.

**Mbps** – megabits por segundo – Um milhão de bits por segundo. Esta medida é geralmente usada para as velocidades de transmissão de redes e modems.

**MB/s** – megabytes por segundo – Um milhão de bytes por segundo. Normalmente, essa medida é usada para taxas de transferência de dados.

**memória** – Área de armazenamento temporário de dados no computador. Como os dados da memória não são permanentes, é recomendável salvar com frequência os arquivos com os quais você está trabalhando e salvar sempre os arquivos antes de desligar o computador. Um computador pode conter várias formas diferentes de memória, como memória de acesso randômico (RAM, random access memory), memória somente para leitura (ROM, read-only memory) e memória de vídeo. Frequentemente, a palavra memória é usada como sinônimo de RAM.

**memória de vídeo** – Memória que consiste em chips de memória dedicados às funções de vídeo. A memória de vídeo é geralmente mais rápida do que a memória do sistema. A quantidade de memória de vídeo instalada influencia principalmente no número de cores que um programa pode mostrar.

**MHz** – megahertz – Medida de frequência equivalente a 1 milhão de ciclos por segundo. As velocidades de processadores, barramentos e interfaces de computadores geralmente são medidas em MHz.

**modem** – Dispositivo que permite a comunicação entre computadores através de linhas telefônicas analógicas. Existem três tipos de modem: externo, de placa de PC e interno. Você tipicamente usa o modem para se conectar à Internet e trocar mensagens de email.

**modo de espera** – Modo de gerenciamento de energia que desativa todas as operações desnecessárias do computador para economizar energia.

**modo de hibernação** – Recurso de gerenciamento de energia que salva tudo o que está na memória em um espaço reservado no disco rígido e, em seguida, desliga o computador. Quando você reinicializa o computador, as informações da memória salvas no disco rígido são automaticamente restauradas.

**modo de vídeo** – Modo que descreve a forma de exibição de texto e de elementos gráficos no monitor. Os softwares baseados em elementos gráficos, como os sistemas operacionais Windows, são mostrados em modos de vídeo que podem ser definidos como x pixels horizontais por y pixels verticais por z cores. Os softwares baseados em caracteres, como editores de texto, são exibidos em modos de vídeo que podem ser definidos como x colunas e y linhas de caracteres.

**modo de tela dupla** – Configuração de vídeo que permite usar um segundo monitor como uma extensão do vídeo. Também chamado de *modo de vídeo estendido*.

**modo de vídeo estendido** – Configuração de vídeo que permite usar um segundo monitor como uma extensão do vídeo. Também chamado de *modo de tela dupla*.

**modo gráfico** – Modo de vídeo que pode ser definido como x pixels horizontais por y pixels verticais por z cores. Os modos gráficos podem mostrar uma variedade ilimitada de formas e fontes.

**módulo de memória** – Uma pequena placa de circuito que contém chips de memória e se conecta à placa de sistema.

**módulo de viagem** – Dispositivo de plástico projetado para caber no compartimento de módulos do computador portátil e reduzir o peso do computador.

**monitor** – Dispositivo de alta resolução semelhante a uma TV que mostra a saída do computador.

**mouse** – Dispositivo apontador que controla o movimento do cursor na tela. Tipicamente, você usa o mouse em uma superfície dura e plana para mover o ponteiro ou o cursor na tela.

**ms** – milissegundo – Medida de tempo equivalente a um milésimo de segundo. Os tempos de acesso dos dispositivos de armazenamento são medidos frequentemente em ms.

---

## N

**NIC** – Consulte *adaptador de rede*.

**ns** – nanossegundo – Medida de tempo equivalente a um bilionésimo de segundo.

**NVRAM** – Nonvolatile Random Access Memory (RAM não-volátil) – Tipo de memória que armazena dados quando o computador é desligado ou perde sua fonte de energia externa. A RAM não-volátil é usada para manter as informações de configuração do computador, como data, hora e outras opções de configuração do sistema que você possa definir.

---

## P

**Painel de controle** – Utilitário Windows que permite a você modificar as configurações de hardware e do sistema operacional, como as configurações de exibição.

**papel de parede** – Padrão ou figura de plano de fundo na área de trabalho do Windows. Para trocar o papel de parede, use o Painel de controle do Windows. Você também pode digitalizar sua imagem favorita e transformá-la em papel de parede.

**partição** – Uma área de armazenamento físico de um disco rígido que é atribuída a uma ou mais áreas de armazenamento lógico conhecidas como unidades lógicas. Cada partição pode conter várias unidades lógicas.

**particionamento de disco** – Técnica de espalhar os dados por várias unidades de disco. O particionamento de disco pode agilizar operações que recuperam dados do armazenamento do disco. Os sistemas que usam o particionamento de disco geralmente permitem ao usuário selecionar o tamanho da unidade de dados ou a largura da faixa.

**pasta** – Termo usado para descrever o espaço em um disco ou unidade onde os arquivos são organizados e agrupados. Os arquivos de uma pasta podem ser vistos e ordenados de diversas maneiras, por exemplo, em ordem alfabética, por data ou por tamanho.

**PCI** – Peripheral Component Interconnect (interconexão de componentes periféricos) – PCI é um barramento local que oferece suporte para caminhos de dados de 32 e 64 bits, fornecendo um caminho de dados de alta velocidade entre o microprocessador e dispositivos como vídeo, unidades e redes.

**PCMCIA** – Personal Computer Memory Card International Association (Associação Internacional de Placas de Memória de PC) – Organização que define os padrões para placas de PC.

**PIN** – Personal Identification Number (número de identificação pessoal) – Seqüência de números e/ou letras usada para restringir o acesso não autorizado a redes de computadores e outros sistemas seguros.

**PIO** – Programmed Input/Output (entrada/saída programada) – Método de transferência de dados entre dois dispositivos que utiliza o processador como parte do caminho de dados.

**pixel** – Um ponto da tela de vídeo. Os pixels são organizados em linhas e colunas para criar uma imagem. A resolução de vídeo, por exemplo 800 x 600, é expressa como o número de pixels na horizontal pelo número de pixels na vertical.

**placa de expansão** – Placa de circuito instalada em um slot de expansão na placa de sistema de alguns computadores para expandir a capacidade deste computador. Alguns exemplos são placas de vídeo, de modem e de som.

**placa de PC** – Placa de E/S removível e que tem conformidade com o padrão PCMCIA. Os modems e adaptadores de rede são tipos comuns de placas de PC.

**placa de PC estendida** – Placa de PC que, quando instalada, se estende além da borda do slot da placa de PC.

**placa de sistema** – A principal placa do computador. Também conhecida como *placa mãe*.

**Plug and Play** – Capacidade do computador de configurar dispositivos automaticamente. O Plug and Play oferecerá instalação, configuração e compatibilidade automáticas com o hardware existente se o BIOS, o sistema operacional e todos os dispositivos forem compatíveis com Plug and Play.

**POST** – Power-On Self Test (teste automático de ativação) – Programas de diagnóstico carregados automaticamente pelo BIOS que executam testes básicos nos principais componentes do computador, como memória, discos rígidos e vídeo. Se nenhum problema for detectado durante o POST, o computador continuará com a inicialização.

**processador** – Chip do computador que interpreta e executa instruções de programa. Algumas vezes o processador é chamado de CPU (Central Processing Unit, Unidade de processamento central).

**programa** – Qualquer software que processe dados, incluindo planilhas eletrônicas, processadores de texto, bancos de dados e jogos. Os programas precisam do sistema operacional para serem executados.

**programa de configuração** – Programa usado para instalar e configurar hardware e software. Os programas **setup.exe** ou **install.exe** acompanham a maioria dos pacotes de software do Windows. *Programa de configuração* difere de *configuração do sistema*.

**programa de configuração do sistema** – Um utilitário que funciona como interface entre o hardware do computador e o sistema operacional. O programa de configuração do sistema permite configurar opções que podem ser selecionadas pelo usuário no BIOS, como data e hora ou a senha do sistema. Não altere as configurações desse programa, a menos que você saiba que efeitos essas alterações terão no computador.

**protegido contra gravação** – Arquivos ou mídia que não podem ser alterados. Use a proteção contra gravação para impedir a alteração ou destruição de dados. Para proteger contra gravação um disquete de 3,5 polegadas, empurre a barra de proteção contra gravação para a posição aberta.

**protetor contra surtos de voltagem** – Evitam que picos de voltagem, como os que podem ocorrer durante uma tempestade com raios, entrem no computador através da tomada elétrica. Os protetores contra surtos de tensão não protegem contra raios ou quedas de tensão, que ocorrem quando a voltagem passa para mais do que 20% abaixo do nível de tensão de linha AC normal.

Os protetores contra surto não protegem as conexões de rede. Desconecte sempre o cabo de rede do conector de rede durante as tempestades com raios.

**Provedor Internet** – Empresa que permite a você acessar o servidor host para se conectar diretamente à Internet, enviar e receber emails e acessar sites. Normalmente, o provedor Internet oferece um pacote de software, nome de usuário e números de telefone para acesso, mediante uma taxa.

**PS/2** – personal system/2 – Tipo de conector usado para conectar um teclado numérico, um mouse ou um teclado compatível com PS/2.

**PXE** – Pre-Boot Execution Environment (ambiente de execução de pré-inicialização) – Um padrão WfM (Wired for Management) de conexão para gerenciamento que permite que os computadores conectados em rede e que não têm um sistema operacional sejam configurados e inicializados remotamente.

---

## R

**RAID** – Redundant Array of Independent Disks (matriz redundante de discos independentes) – Um método de fornecer redundância de dados. Algumas implementações comuns de RAID são RAID 0, RAID 1, RAID 5, RAID 10 e RAID 50.

**RAM** – Random Access Memory (memória de acesso randômico) – Principal área de armazenamento temporário para instruções e dados de programas. Todas as informações armazenadas na RAM são perdidas quando o computador é desligado.

**resolução** – A nitidez e a clareza de uma imagem produzida por uma impressora ou mostrada em um monitor. Quanto mais alta a resolução, maior será a nitidez da imagem.

**resolução de vídeo** – Consulte *resolução*.

**RFI** – Radio Frequency Interference (interferência de frequência de rádio) – Interferência gerada por frequências normais de rádio, na faixa de 10 kHz a 100.000 MHz. As frequências de rádio ficam na extremidade inferior do espectro de frequência eletromagnética e estão mais sujeitas a interferências do que as radiações de frequência mais alta, como infravermelho e luz.

**ROM** – Read-Only Memory (memória somente para leitura) – Memória que armazena os dados e os programas que não podem ser apagados nem gravados pelo computador. Diferentemente da RAM, a ROM mantém o seu conteúdo quando o computador é desligado. Alguns programas essenciais à operação do computador residem na ROM.

**RPM** – Revolutions per Minute (revoluções por minuto) – Número de rotações que ocorrem por minuto. Em geral, a velocidade do disco rígido é medida em rpm.

**RTC** – Real Time Clock (relógio de tempo real) – Relógio alimentado por bateria na placa de sistema que mantém a data e a hora após o computador ser desligado.

**RTCST** – Real Time Clock Reset (reajuste do relógio de tempo real) – Jumper na placa de sistema de alguns computadores que pode ser usado para solucionar problemas.

---

## S

**saída de TV S-video** – Conector usado para ligar a TV ou o dispositivo de áudio digital ao computador.

**ScanDisk** – Utilitário da Microsoft que procura erros em arquivos, pastas e na superfície do disco rígido. O ScanDisk é frequentemente executado quando o computador é reiniciado após parar de responder.

**sensor de infravermelho** – Porta que permite a transferência de dados entre o computador e dispositivos compatíveis com infravermelho sem usar uma conexão a cabo.

**seqüência de inicialização** – Especifica a ordem dos dispositivos a partir dos quais o computador tentará inicializar-se.

**SDRAM** – Synchronous Dynamic Random-Access Memory (memória de acesso randômico dinâmico síncrono) – Tipo de DRAM sincronizada com a velocidade ideal de clock do processador.

**SDRAM DDR** – Double-Data-Rate SDRAM (SDRAM de taxa de dados dupla) – Tipo de SDRAM que duplica o ciclo de burst de dados, melhorando o desempenho do sistema.

**slot de expansão** – Conector localizado na placa de sistema (de alguns computadores) no qual uma placa de expansão é inserida e através do qual ela é conectada ao barramento do sistema.

**software** – Tudo que possa ser armazenado eletronicamente, como arquivos ou programas de computador.

**software antivírus** – Programa criado para identificar, colocar em quarentena e/ou apagar um vírus do computador.

**somente leitura** – Dados e/ou arquivos que você pode ver, mas não pode editar nem apagar. O arquivo terá o status "somente leitura" se:

- o Residir em um disquete, CD ou DVD protegido fisicamente contra gravação.
- o Estiver em um diretório da rede e o administrador do sistema tiver atribuído direitos somente para indivíduos específicos.

**S/PDIF** – Sony/Philips Digital Interface (Interface digital Sony/Philips) – Formato de arquivo de transferência de áudio que permite a transferência de áudio de um arquivo para outro sem convertê-lo em/de um formato analógico, o que poderia degradar a qualidade do arquivo.

**SVGA** – Padrão de vídeo para controladores e placas de vídeo. As resoluções SVGA típicas são 800 x 600 e 1.024 x 768.

O número de cores e a resolução que um programa mostra dependem dos recursos do monitor, do controlador de vídeo e de seus drivers, bem como da

quantidade de memória de vídeo instalada no computador.

**SXGA** – (Super-Extended Graphics Array [matriz gráfica super-estendida]) – Padrão de vídeo para controladores e placas de vídeo que oferece suporte para resoluções de até 1.280 x 1.024.

**SXGA+** – (Super-Extended Graphics Array Plus [matriz gráfica super-estendida +]) – Padrão de vídeo para controladores e placas de vídeo que oferece suporte para resoluções de até 1.400 x 1.050.

---

## T

**TAPI** – Telephony Applications Programming Interface (interface de programação de aplicativos de telefonia) – Permite que os programas do Windows funcionem com uma ampla variedade de dispositivos de telefonia, como voz, dados, fax e vídeo.

**taxa de renovação** – Frequência, medida em Hz, na qual as linhas horizontais da tela são recarregadas (algumas vezes, essa taxa é chamada também de *freqüência vertical*). Quanto mais alta for a taxa de renovação, menos o olho humano perceberá o vídeo piscando.

**tempo de operação da bateria** – Tempo (em minutos ou horas) em que a bateria de um computador portátil mantém-se carregada enquanto fornece energia para o computador.

**tocador de CD** – Software usado para tocar CDs de música. O tocador de CD mostra uma janela com botões usados para tocar CDs.

**tocador de DVD** – Software usado para assistir a filmes em DVD. O tocador de DVD mostra uma janela com botões que você usa para assistir ao filme.

---

## U

**unidade de CD** – Unidade que utiliza a tecnologia óptica para ler os dados de CDs.

**unidade de CD-RW** – Unidade que pode ler CDs e gravar em discos CD-RW (CDs regraváveis) e CD-R (CDs graváveis). Você pode gravar em discos CD-RW várias vezes, mas somente uma vez em discos CD-R.

**unidade de CD-RW/DVD** – Unidade, algumas vezes chamada de unidade combinada, que pode ler CDs e DVDs e gravar em discos CD-RW (CDs regraváveis) e CD-R (CDs graváveis). Você pode gravar em discos CD-RW várias vezes, mas somente uma vez em discos CD-R.

**unidade de disquete** – Unidade de disco que pode ler e gravar dados em disquetes.

**unidade de DVD** – Unidade que usa tecnologia óptica para ler dados de DVDs e CDs.

**unidade de DVD+RW** – Unidade que pode ler DVDs e a maioria dos CDs de mídia, além de gravar dados em discos DVD+RW (DVDs regraváveis).

**unidade óptica** – Unidade que utiliza a tecnologia óptica para ler ou gravar dados em CDs, DVDs ou DVD+RWs. Alguns exemplos de unidades ópticas são unidades de CD, de DVD, de CD-RW e unidades combinadas de CD-RW/DVD.

**unidade Zip** – Unidade de disquete de alta capacidade desenvolvido pela Iomega Corporation que utiliza discos removíveis de 3,5 polegadas, chamados discos Zip. Os discos Zip são um pouco maiores que os disquetes normais, duas vezes mais grossos e armazenam até 100 MB de dados.

**UPS** – Uninterruptible Power Supply (fonte de alimentação ininterrupta) – Fonte de alimentação de reserva utilizada em casos de interrupção do fornecimento de energia elétrica ou queda do nível de voltagem a um valor inaceitável. A UPS mantém o computador funcionando por um período de tempo limitado quando não há energia elétrica. Os sistemas UPS geralmente fornecem supressão de surtos de tensão e, em alguns casos, regulação de tensão. Os sistemas UPS pequenos fornecem energia de bateria por alguns minutos para permitir que você salve seus programas e desligue o computador.

**USB** – Universal Serial Bus (barramento serial universal) – Interface de hardware para dispositivos de baixa velocidade, como teclado, mouse, joystick, scanner, conjunto de alto-falantes, impressora, dispositivos de banda larga (DSL e modems a cabo), dispositivos de imagem ou dispositivos de armazenamento compatíveis com USB. Os dispositivos são conectados diretamente a um soquete de 4 pinos no computador ou a um hub de várias portas que se conecta ao computador. Os dispositivos USB podem ser conectados com o computador ligado. Eles podem também ser montados juntos, em correntes tipo margarida.

**UTP** – Unshielded Twisted Pair (pares trançados não blindados) – Descreve um tipo de cabo usado na maioria das redes telefônicas e em algumas redes de computadores. Os pares de fios não blindados são trançados para garantir proteção contra interferência eletromagnética, em vez de ser usada uma luva de metal ao redor de cada par de fios.

**UXGA** – (Ultra Extended Graphics Array [matriz gráfica ultra-estendida]) – Padrão de vídeo para controladores e placas de vídeo que oferece suporte para resoluções de até 1.600 x 1.200.

---

## V

**V** – Volt – Medida de potencial elétrico ou força eletromotriz (voltagem). 1 Volt é a voltagem que aparece nos terminais de uma resistência de 1 ohm quando uma corrente de 1 ampère flui por essa resistência.

**velocidade do barramento** – Medida em MHz que indica a velocidade de transferência de informações do barramento.

**velocidade do clock** – Medida em MHz, indica a velocidade em que funcionam os componentes do computador conectados ao barramento do sistema.

**vida útil da bateria** – Tempo (em anos) durante o qual a bateria de um computador portátil mantém a capacidade de ser recarregada depois de esgotada.

**vírus** – Um programa criado para causar danos ou destruir dados armazenados no computador. Esses programas passam de um computador para outro por meio de discos, softwares obtidos por meio de download da Internet ou anexos de emails infectados. Quando um programa infectado é aberto, seu vírus embutido também é ativado.

Um tipo comum de vírus é o vírus de inicialização, que é armazenado nos setores de inicialização de disquetes. Se o disquete for deixado na unidade quando o computador é desligado e depois ligado, o computador será infectado ao ler os setores de inicialização desse disquete para localizar o sistema operacional. Se o computador for infectado, o vírus de inicialização poderá se duplicar em todos os disquetes que forem lidos ou gravados no computador até o vírus ser eliminado.

---

## W

**W** – Watt – Medida de potência elétrica. 1 W é a potência gerada por 1 ampère de corrente fluindo sob 1 Volt.

**Wh** – Watt-hora – Unidade de medida geralmente usada para indicar a capacidade aproximada de uma bateria. Por exemplo, uma bateria de 66 Wh pode fornecer 66 W de energia por 1 hora ou 33 W por 2 horas.

---

## X

**XGA** – (Extended Graphics Array [matriz gráfica estendida]) – Padrão de vídeo para placas e controladores de vídeo que oferece suporte para resoluções de até 1.024 x 768.

---

## Z

**ZIF** – Zero Insertion Force (força de inserção zero) – Tipo de soquete ou conector que permite que um chip de computador seja instalado ou removido sem a necessidade de pressionar o chip ou seu soquete.

**Zip** – Formato de compactação de dados amplamente usado. Os arquivos compactados em formato Zip são chamados de arquivos Zip e, normalmente, têm nomes com a extensão **.zip**. Um tipo especial de arquivo compactado é o arquivo auto-extraível, que tem a extensão **.exe**. Para descompactar um arquivo auto-extraível, clique duas vezes nele.

---

[Voltar para a página do índice](#)

[Voltar para a página do índice](#)

## Memória

### Guia do Usuário do Dell™ OptiPlex™ GX620

- [Visão geral da memória DDR2](#)
- [Como endereçar memórias com configurações de 4 GB](#)
- [Como remover memória](#)
- [Como substituir/adicionar memória](#)

Para obter informações sobre o tipo de memória suportado por seu computador, consulte a seção "Memória" nas especificações técnicas do seu computador.

- 1 [Especificações do computador minitorre](#)
- 1 [Especificações do computador de mesa](#)
- 1 [Especificações do computador de fator de forma pequeno](#)
- 1 [Especificações do computador de fator de forma ultra pequeno](#)

➡ **AVISO:** Antes de instalar novos módulos de memória, faça o download do BIOS mais recente para seu computador a partir do site de suporte da Dell em [support.dell.com](http://support.dell.com) (em inglês).

## Visão geral da memória DDR2

Os módulos de memória DDR2 de canal duplo devem ser instalados em *pares de tamanhos iguais*. Se os módulos de memória DDR2 não forem iguais, o computador continuará a funcionar, mas com uma leve redução de desempenho. Veja a etiqueta no canto superior direito do módulo para determinar a capacidade do módulo.



📌 **NOTA:** Instale os módulos de memória DDR2 sempre na ordem indicada na placa de sistema.

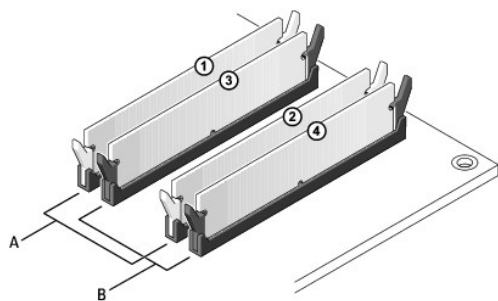
As configurações de memória recomendadas são:

- 1 Um par de módulos de memória iguais instalados nos conectores DIMM1 e DIMM2
- ou
- 1 Um módulo de memória instalado no conector DIMM1
- ou
- 1 Para os computadores minitorre, de mesa e de fator de forma pequeno, um par casado de módulos de memória nos conectores DIMM1 e DIMM2 e outro par casado nos conectores DIMM3 e DIMM4

➡ **AVISO:** Não instale módulos de memória ECC. A instalação desses modos pode fazer com que o sistema não inicialize ou pode afetar seu desempenho.

Verifique se você instalou um único módulo de memória em DIMM1, o conector mais próximo do processador, antes de instalar módulos nos outros conectores.

📌 **NOTA:** Os computadores de fator de forma ultra pequeno tem apenas dois slots que são considerados como par intercalado. Os computadores minitorre, de mesa e de fator de forma pequeno têm quatro slots.



A par casado de módulos de memória em conectores DIMM1 e DIMM2 (clipes de fixação brancos)



## Como endereçar memória com configurações de 4 GB

Este computador suporta um máximo de 4 GB de memória quando são usadas quatro DIMMs de 1 GB ou duas DIMMs de 2 GB. Os sistemas operacionais atuais como o Microsoft® Windows® XP, podem usar apenas um máximo de 4 GB de espaço de endereços. No entanto, a quantidade de memória disponível para o sistema operacional é de menos de 4 GB. Determinados componentes internos do computador requerem espaço de endereço no intervalo de 4 GB. Nenhum espaço de endereço reservado para esses componentes pode ser usado pela memória do computador.

Os componentes a seguir requerem espaço de endereço de memória:

- 1 ROM do sistema
- 1 APIC(s)
- 1 Dispositivos PCI integrados, como conectores de rede e controladores SCSI
- 1 Placas PCI
- 1 Placa gráfica
- 1 Placas PCI Express (se for o caso)

Na inicialização, o BIOS identifica os componentes que requerem espaço de endereço. O BIOS calcula dinamicamente a quantidade necessária de espaço de endereço reservado. Ele então subtrai de 4 GB o espaço do endereço reservado para determinar a quantidade de espaço que pode ser utilizada.

- 1 Se a memória total do computador instalada for inferior ao espaço utilizável, toda a memória instalada ficará disponível para uso somente pelo sistema operacional.
- 1 Se a memória total do computador instalada for igual ou superior ao espaço de endereço utilizável, uma pequena parte da memória instalada ficará disponível para uso pelo sistema operacional.

## Como remover memória

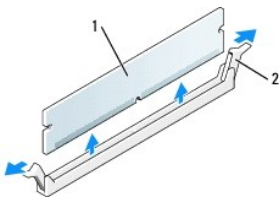
**⚠️ ADVERTÊNCIA:** Antes de começar qualquer dos procedimentos desta seção, siga as instruções de segurança contidas no *Guia de Informações do Produto*.

**➡️ AVISO:** Se você remover os módulos de memória originais do computador durante uma atualização de memória, mantenha-os separados de todos os novos módulos existentes, mesmo que eles tenham sido adquiridos da Dell. Se possível, *não* emparelhe um módulo de memória original com um módulo de memória novo. Caso contrário, o computador pode não ser iniciado adequadamente. Instale os módulos de memória originais em pares nos conectores DIMM1 e DIMM2 ou DIMM3 e DIMM4.

**➡️ AVISO:** A remoção de módulos de memória de conectores DIMM2 e DIMM4 nos computadores de mesa exige que você remova a unidade óptica (consulte a seção "[Unidades](#)"). Se esta instrução não for executada, o módulo de memória e o soquete DIMM poderão ser danificados.

**📌 NOTA:** Os módulos de memória comprados da Dell são cobertos pela garantia do computador.

1. Execute os procedimentos descritos em "[Antes de começar](#)".
2. Pressione com cuidado o clipe de fixação nas extremidades do conector do módulo de memória.



1	módulo de memória
2	clipes de fixação (2)

3. Remova o módulo de memória.

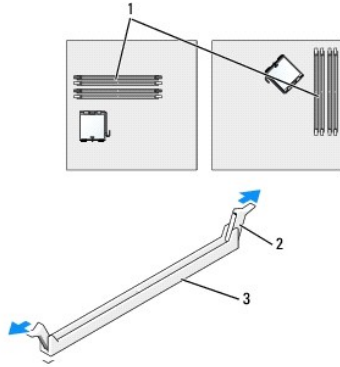
## Como substituir/adicionar mais memória

**⚠️ ADVERTÊNCIA:** Antes de começar qualquer dos procedimentos desta seção, siga as instruções de segurança contidas no *Guia de Informações do Produto*.

**➡️ AVISO:** Para evitar danos a componentes internos do computador, descarregue a eletricidade estática do seu corpo antes de tocar em qualquer componente eletrônico. Para tal, toque numa superfície de metal não pintada na parte posterior do chassi do computador.

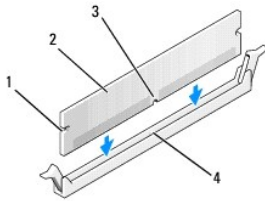
**NOTA:** Os módulos de memória comprados da Dell são cobertos pela garantia do computador.

1. Execute os procedimentos descritos em "[Antes de começar](#)".
2. Pressione as presilhas de segurança nas extremidades do conector do módulo de memória.



1	conector de memória mais próximo do processador
2	presilhas de segurança (2)
3	conector

3. Alinhe o chanfro na parte inferior do módulo com a barra transversal do conector.

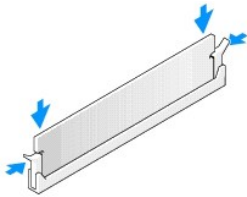


1	recortes (2)
2	módulo de memória
3	entalhe
4	barra

**AVISO:** Para evitar danos ao módulo de memória, pressione-o contra o conector aplicando a mesma força a cada uma de suas extremidades.

4. Insira o módulo no conector até ele encaixar na posição.

Se você inserir o módulo corretamente, os cliques de fixação se encaixarão com um estalo nas reentrâncias em cada extremidade do módulo.



5. [Recoloque a tampa do computador](#).

6. O computador detectará que uma nova memória não se encaixa nas informações de configuração do sistema e uma nova mensagem será gerada:

The amount of system memory has changed.  
Strike the F1 key to continue, F2 to run the setup utility (A quantidade de memória do sistema mudou. Pressione a tecla F1 para continuar, F2 para executar o utilitário de configuração.)

7. Pressione <F2> para entrar na configuração do sistema e verifique o valor de **System Memory** (Memória do sistema).

O computador deve ter alterado o valor de **System Memory** (Memória do sistema) de acordo com a nova memória instalada. Verifique o novo total. Se ele estiver correto, vá para a [etapa 9](#).

8. Se o total de memória estiver incorreto, desligue e desconecte o computador e os dispositivos de suas tomadas elétricas. Abra a tampa do computador e verifique se os módulos de memória instalados estão encaixados corretamente nos soquetes. Depois, repita as etapas [5](#), [6](#) e [7](#).
9. Se o valor total da **Memória do sistema** estiver correto, pressione <Esc> para sair do Programa de Configuração do Sistema.
10. Execute o programa [Dell Diagnostics](#) para verificar se os módulos de memória estão funcionando corretamente.

---

[Voltar para a página do índice](#)

[Voltar para a página do índice](#)

## Memória

### Guia do Usuário do Dell™ OptiPlex™ GX620



[Visão geral da memória DDR2](#)



[Como endereçar memórias com configurações de 4 GB](#)



[Como remover memória](#)



[Como substituir/adicionar memória](#)

Para obter informações sobre o tipo de memória suportado por seu computador, consulte a seção "Memória" nas especificações técnicas do seu computador.

- 1 [Especificações do computador minitorre](#)
- 1 [Especificações do computador de mesa](#)
- 1 [Especificações do computador de fator de forma pequeno](#)
- 1 [Especificações do computador de fator de forma ultra pequeno](#)



**AVISO:** Antes de instalar novos módulos de memória, faça o download do BIOS mais recente para seu computador a partir do site de suporte da Dell em [support.dell.com](http://support.dell.com) (em inglês).

## Visão geral da memória DDR2

Os módulos de memória DDR2 de canal duplo devem ser instalados em *pares de tamanhos iguais*. Se os módulos de memória DDR2 não forem iguais, o computador continuará a funcionar, mas com uma leve redução de desempenho. Veja a etiqueta no canto superior direito do módulo para determinar a capacidade do módulo.



**NOTA:** Instale os módulos de memória DDR2 sempre na ordem indicada na placa de sistema.

As configurações de memória recomendadas são:

- 1 Um par de módulos de memória iguais instalados nos conectores DIMM1 e DIMM2
- ou
- 1 Um módulo de memória instalado no conector DIMM1
- ou
- 1 Para os computadores minitorre, de mesa e de fator de forma pequeno, um par casado de módulos de memória nos conectores DIMM1 e DIMM2 e outro par casado nos conectores DIMM3 e DIMM4

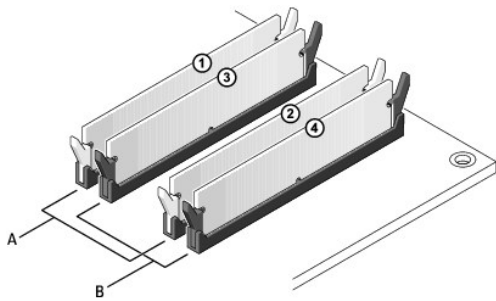


**AVISO:** Não instale módulos de memória ECC. A instalação desses modos pode fazer com que o sistema não inicialize ou pode afetar seu desempenho.

Verifique se você instalou um único módulo de memória em DIMM1, o conector mais próximo do processador, antes de instalar módulos nos outros conectores.



**NOTA:** Os computadores de fator de forma ultra pequeno tem apenas dois slots que são considerados como par intercalado. Os computadores minitorre, de mesa e de fator de forma pequeno têm quatro slots.



A	par casado de módulos de memória em conectores DIMM1 e DIMM2 (clipes de fixação brancos)
B	par casado de módulos de memória nos conectores DIMM3 e DIMM4 (clipes de fixação pretos)

## Como endereçar memória com configurações de 4 GB

Este computador suporta um máximo de 4 GB de memória quando são usadas quatro DIMMs de 1 GB ou duas DIMMs de 2 GB. Os sistemas operacionais atuais como o Microsoft® Windows® XP, podem usar apenas um máximo de 4 GB de espaço de endereços. No entanto, a quantidade de memória disponível para o sistema operacional é de menos de 4 GB. Determinados componentes internos do computador requerem espaço de endereço no intervalo de 4 GB. Nenhum espaço de endereço reservado para esses componentes pode ser usado pela memória do computador.

Os componentes a seguir requerem espaço de endereço de memória:

- 1 ROM do sistema
- 1 APIC(s)
- 1 Dispositivos PCI integrados, como conectores de rede e controladores SCSI
- 1 Placas PCI
- 1 Placa gráfica
- 1 Placas PCI Express (se for o caso)

Na inicialização, o BIOS identifica os componentes que requerem espaço de endereço. O BIOS calcula dinamicamente a quantidade necessária de espaço de endereço reservado. Ele então subtrai de 4 GB o espaço do endereço reservado para determinar a quantidade de espaço que pode ser utilizada.

- 1 Se a memória total do computador instalada for inferior ao espaço utilizável, toda a memória instalada ficará disponível para uso somente pelo sistema operacional.
- 1 Se a memória total do computador instalada for igual ou superior ao espaço de endereço utilizável, uma pequena parte da memória instalada ficará disponível para uso pelo sistema operacional.

## Como remover memória

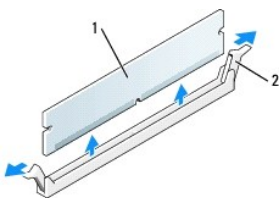
**⚠️ ADVERTÊNCIA:** Antes de começar qualquer dos procedimentos desta seção, siga as instruções de segurança contidas no *Guia de Informações do Produto*.

**➡️ AVISO:** Se você remover os módulos de memória originais do computador durante uma atualização de memória, mantenha-os separados de todos os novos módulos existentes, mesmo que eles tenham sido adquiridos da Dell. Se possível, *não* emparelhe um módulo de memória original com um módulo de memória novo. Caso contrário, o computador pode não ser iniciado adequadamente. Instale os módulos de memória originais em pares nos conectores DIMM1 e DIMM2 ou DIMM3 e DIMM4.

**➡️ AVISO:** A remoção de módulos de memória de conectores DIMM2 e DIMM4 nos computadores de mesa exige que você remova a unidade óptica (consulte a seção "[Unidades](#)"). Se esta instrução não for executada, o módulo de memória e o soquete DIMM poderão ser danificados.

**📌 NOTA:** Os módulos de memória comprados da Dell são cobertos pela garantia do computador.

1. Execute os procedimentos descritos em "[Antes de começar](#)".
2. Pressione com cuidado o clipe de fixação nas extremidades do conector do módulo de memória.



1	módulo de memória
2	clipes de fixação (2)

3. Remova o módulo de memória.

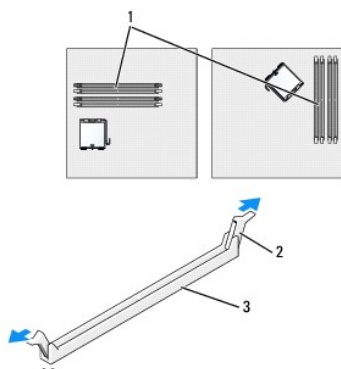
## Como substituir/adicionar mais memória

**⚠️ ADVERTÊNCIA:** Antes de começar qualquer dos procedimentos desta seção, siga as instruções de segurança contidas no *Guia de Informações do Produto*.

**👉 AVISO:** Para evitar danos a componentes internos do computador, descarregue a eletricidade estática do seu corpo antes de tocar em qualquer componente eletrônico. Para tal, toque numa superfície de metal não pintada na parte posterior do chassi do computador.

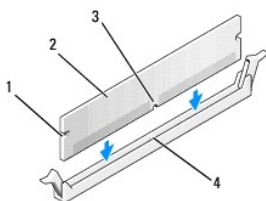
**📌 NOTA:** Os módulos de memória comprados da Dell são cobertos pela garantia do computador.

1. Execute os procedimentos descritos em "[Antes de começar](#)".
2. Pressione as presilhas de segurança nas extremidades do conector do módulo de memória.



1	conector de memória mais próximo do processador
2	presilhas de segurança (2)
3	conector

3. Alinhe o chanfro na parte inferior do módulo com a barra transversal do conector.

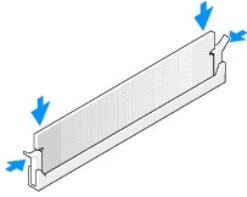


1	recortes (2)
2	módulo de memória
3	entalhe
4	barra

**👉 AVISO:** Para evitar danos ao módulo de memória, pressione-o contra o conector aplicando a mesma força a cada uma de suas extremidades.

4. Insira o módulo no conector até ele encaixar na posição.

Se você inserir o módulo corretamente, os cliques de fixação se encaixarão com um estalo nas reentrâncias em cada extremidade do módulo.



5. [Recoloque a tampa do computador.](#)
6. O computador detectará que uma nova memória não se encaixa nas informações de configuração do sistema e uma nova mensagem será gerada:  

The amount of system memory has changed.  
Strike the F1 key to continue, F2 to run the setup utility (A quantidade de memória do sistema mudou. Pressione a tecla F1 para continuar, F2 para executar o utilitário de configuração.)
7. Pressione <F2> para entrar na configuração do sistema e verifique o valor de **System Memory** (Memória do sistema).  

O computador deve ter alterado o valor de **System Memory** (Memória do sistema) de acordo com a nova memória instalada. Verifique o novo total. Se ele estiver correto, vá para a [etapa 9](#).
8. Se o total de memória estiver incorreto, desligue e desconecte o computador e os dispositivos de suas tomadas elétricas. Abra a tampa do computador e verifique se os módulos de memória instalados estão encaixados corretamente nos soquetes. Depois, repita as etapas [5](#), [6](#) e [7](#).
9. Se o valor total da **Memória do sistema** estiver correto, pressione <Esc> para sair do Programa de Configuração do Sistema.
10. Execute o programa [Dell Diagnostics](#) para verificar se os módulos de memória estão funcionando corretamente.

---

[Voltar para a página do índice](#)

[Voltar para a página do índice](#)

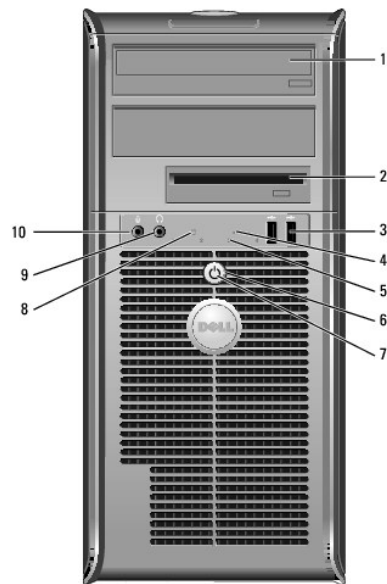
## Computador minitorre

Dell™ OptiPlex™ GX620  
Guia do usuário

- [Sobre o computador minitorre](#)
- [Parte interna do computador](#)

### Sobre o computador minitorre

#### Vista frontal

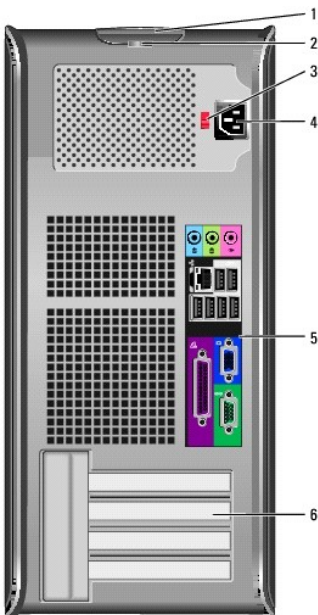


1	unidade de CD/DVD	Insira um CD ou DVD (se for o caso) nesta unidade.
2	unidade de disquete	Insira o disquete nesta unidade.
3	conectores USB 2.0 (2)	Use os conectores USB frontais para dispositivos que você conecta de vez em quando, como joysticks ou câmeras, ou para dispositivos USB de inicialização (consulte " <a href="#">Configuração do sistema</a> " para obter mais informações sobre como inicializar a partir de dispositivos USB).  É recomendável usar os conectores USB traseiros para dispositivos que geralmente permanecem conectados, como impressoras e teclados.
4	luz indicadora de rede (LAN)	Esta luz indica que uma conexão de rede (LAN) está estabelecida.
5	luzes de diagnóstico	Use as luzes para ajudar a solucionar problemas de um computador com base no código de diagnóstico. Para obter mais informações, consulte " <a href="#">Luzes de diagnóstico</a> ".
6	botão liga/desliga	Pressione esse botão para ligar o computador.  <b>AVISO:</b> Para evitar a perda de dados, não desligue o computador pressionando o botão liga/desliga durante pelo menos 6 segundos. Em vez disso, desligue-o através do sistema operacional.  <b>AVISO:</b> Se o sistema operacional estiver com ACPI ativada, o computador será desligado através do sistema operacional quando pressionar o botão liga/desliga.
7	luz de alimentação	A luz de alimentação acende e pisca ou permanece contínua para indicar diferentes modos de operação:



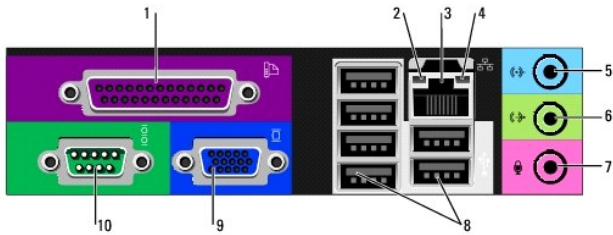
		<ul style="list-style-type: none"> <li>1 Apagada – O computador está desligado.</li> <li>1 Verde contínuo – O computador está em estado operacional normal.</li> <li>1 Verde piscando – O computador está no modo de economia de energia.</li> <li>1 Âmbar contínuo ou piscando – Consulte "<a href="#">Problemas de energia</a>".</li> </ul> <p>Para sair do modo de economia de energia, pressione o botão liga/desliga ou use o teclado ou o mouse se eles estiverem configurados como dispositivos de acionamento no Gerenciador de dispositivos do Windows. Para obter mais informações sobre os modos de repouso e como sair deles, consulte "<a href="#">Gerenciamento de energia</a>".</p> <p>Consulte "<a href="#">Luzes de diagnóstico</a>" para obter uma descrição dos códigos de luzes que podem ajudar a solucionar problemas relacionados ao computador.</p>
8	luz de atividade do disco rígido	Esta luz irá piscar quando o disco rígido estiver sendo acessado.
9	conector do fone de ouvido	Use o conector de fone de ouvido para conectar fones de ouvido e a maioria dos tipos de alto-falantes.
10	conector do microfone	Use o conector do microfone para conectar um microfone.

## Vista posterior



1	trava de liberação da tampa	Esta presilha abre a tampa do computador.
2	anel de cadeado	Use um cadeado para travar a tampa do computador.
3	chave seletora de tensão	<p>O seu computador está equipado com uma chave de seleção manual de tensão</p> <p>Para ajudar a evitar danos a computadores que têm chave seletora manual de tensão, coloque a chave na posição que mais se aproxima da tensão CA (Corrente Alternada) disponível na sua área.</p> <p><b>AVISO:</b> A chave seletora precisa estar na posição 115 V, embora a fonte de CA disponível no Japão seja de 100 V.</p> <p>Verifique também se o monitor e os dispositivos conectados são compatíveis com a alimentação CA disponível na sua área.</p>
4	conector de alimentação	Insira o cabo de alimentação.
5	conectores do painel traseiro	Conecte os dispositivos seriais, os dispositivos USB e outros dispositivos aos conectores adequados.
6	slots de placa	Acesse os conectores de qualquer placa PCI e PCI Express instalada.

## Conectores do painel traseiro



1	conector paralelo	<p>Conecte os dispositivos paralelos, como uma impressora, ao conector paralelo. Se você tiver uma impressora USB, conecte-a a um conector USB.</p> <p><b>NOTA:</b> O conector paralelo integrado será desativado automaticamente se o computador detectar uma placa instalada que contenha um conector paralelo configurado com o mesmo endereço. Para obter mais informações, consulte "<a href="#">Opções de configuração do sistema</a>".</p>
2	luz de integridade da conexão	<ul style="list-style-type: none"> <li>1 Verde – Há uma boa conexão entre uma rede de 10 Mbps e o computador.</li> <li>1 Laranja – Há uma boa conexão entre uma rede de 100 Mbps e o computador.</li> <li>1 Amarela – Há uma boa conexão entre uma rede de 1 Gbps (ou 1000 Mbps) e o computador.</li> <li>1 Luz apagada – O computador não está detectando uma conexão física com a rede.</li> </ul>
3	conector do adaptador de rede	<p>Para conectar o computador a uma rede ou a um dispositivo de banda larga, conecte uma extremidade de um cabo de rede a uma tomada de rede ou a um dispositivo de rede ou de banda larga. Conecte a outra extremidade do cabo ao conector do adaptador de rede no painel posterior do computador. Um clique indica que o cabo de rede foi conectado com firmeza.</p> <p><b>NOTA:</b> Não conecte um cabo de telefone ao conector de rede.</p> <p>Em computadores com placa de conector de rede, use o conector da placa.</p> <p>É recomendável usar cabeamento e conectores de categoria 5 para a rede. Se for necessário usar fiação de Categoria 3, force a velocidade de rede para 10 Mbps para garantir a operação confiável.</p>
4	luz de atividade da rede	<p>A luz amarela pisca quando o computador está transmitindo ou recebendo dados da rede. Um volume intenso de tráfego na rede pode dar a impressão de que a luz está constantemente acesa.</p>
5	conector de entrada de linha	<p>Use o conector de entrada de linha azul para conectar um dispositivo de gravação/reprodução, como um toca-fitas, tocador de CD ou videocassete</p> <p>Em computadores com placa de som, use o conector da placa.</p>
6	conector de saída de linha	<p>Use o conector de saída de linha verde para conectar os fones de ouvido e a maioria dos alto-falantes com amplificadores integrados.</p> <p>Em computadores com placa de som, use o conector da placa.</p>
7	conector do microfone	<p>Use o conector de microfone cor-de-rosa para conectar um microfone de computador pessoal para entrada de voz ou musical em um programa de som ou de telefonia.</p> <p>Em computadores com placa de som, o conector do microfone fica na placa.</p>
8	Conectores USB 2.0 (6)	<p>Use os conectores USB traseiros para dispositivos que permanecem normalmente conectados, como impressoras e teclados.</p>
9	saída de vídeo	<p>Conecte o cabo do monitor compatível com VGA ao conector azul.</p> <p><b>NOTA:</b> Se houver uma placa gráfica adicional, este conector estará coberto por uma tampa. Conecte o monitor ao conector da placa gráfica. Não remova a tampa.</p> <p><b>NOTA:</b> Se você estiver usando uma placa de gráfica com suporte para dois monitores, use o cabo Y fornecido com o computador.</p>

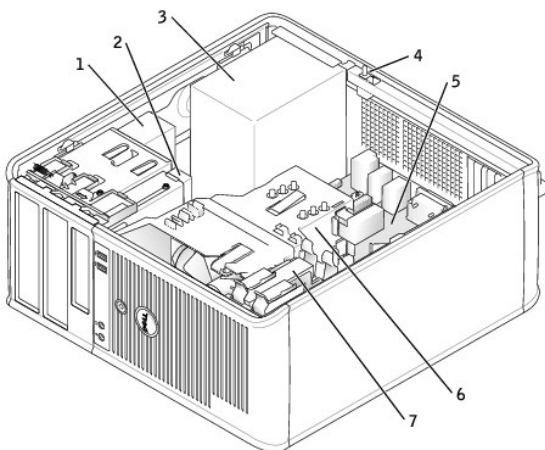
10	conector serial	<p>Conecte um dispositivo serial, por exemplo, um dispositivo de mão, à porta serial. Os nomes padrão são COM1 para o conector serial 1 e COM2 para o conector serial 2.</p> <p>Para obter mais informações, consulte "<a href="#">Opções de configuração do sistema</a>".</p>
----	-----------------	--

## Parte interna do computador

**⚠ ADVERTÊNCIA:** Antes de começar qualquer dos procedimentos desta seção, siga as instruções de segurança do *Guia de Informações do Produto*.

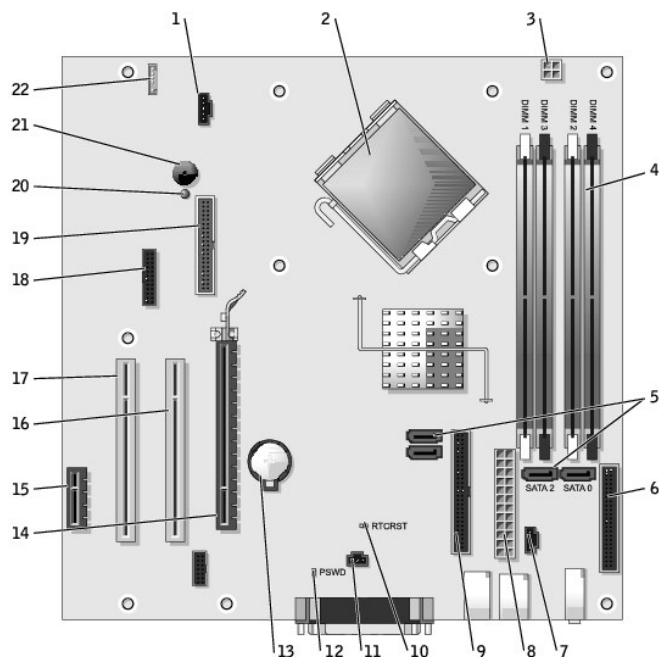
**⚠ ADVERTÊNCIA:** Para proteger-se contra choques elétricos, desconecte sempre o computador da tomada antes de remover a tampa.

**🔒 AVISO:** Tenha cuidado ao abrir a tampa do computador para não desconectar cabos da placa do sistema acidentalmente.



1	unidade de CD/DVD	5	placa do sistema
2	unidade de disquete	6	conjunto do dissipador de calor
3	fonte de alimentação	7	disco rígido
4	chave de violação do chassi		

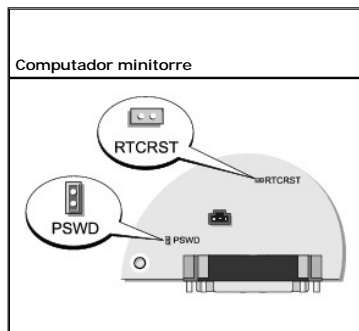
## Componentes da placa de sistema







1	conector de ventilador (FAN)	12	jumper de senha (PSWD)
2	conector do processador (CPU)	13	soquete da bateria (BATT)
3	conector de alimentação (12VPOWER)	14	conector PCI Express x16 (SLOT1)
4	conectores dos módulos de memória (DIMM_1, DIMM_2, DIMM_3, DIMM_4)	15	conector PCI Express x1 (SLOT4)
5	conectores de unidades seriais ATA (SATA0, SATA1, SATA2, SATA3)	16	conector PCI (SLOT2)
6	conector do painel frontal (J9C2)	17	conector PCI (SLOT3)
7	conector para cabo de áudio analógico opcional da unidade de CD (CD_IN)	18	conector serial (SER2)
8	conector de alimentação (POWER)	19	conector da unidade de disquete (DSKT)
9	conector da unidade de CD/DVD (IDE)	20	indicador de alimentação do modo de espera (AUX_PWR)
10	jumper de redefinição RTC (RTCST)	21	alto-falante da placa de sistema (BEEP)
11	conector da chave de violação (INTRUDER)	22	alto-falante interno (INT_SPKR)

## Configurações de jumper

Os locais dos jumpers são mostrados abaixo.



Jumper	Configuração	Descrição
PSWD		Os recursos de senha do sistema estão ativados (padrão).
		Os recursos de senha estão desativados.

RTCST		O relógio de tempo real não foi reajustado (padrão).
		Reajuste do relógio de tempo real (jumper colocado temporariamente).
 <i>com jumper</i>  <i>sem jumper</i>		

---

[Voltar para a página do índice](#)

[Voltar para a página do índice](#)

## Guia do Usuário do Dell™ OptiPlex™ GX620

● [Placas PCI e PCI Express e adaptadores de portas seriais](#)

### Placas PCI e PCI Express e adaptadores de portas seriais

**⚠️ ADVERTÊNCIA:** Antes de começar qualquer dos procedimentos desta seção, siga as instruções de segurança do *Guia de Informações do Produto*.

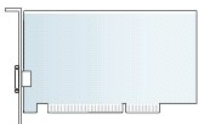
**🔌 AVISO:** Para evitar danos a componentes internos do computador, descarregue a eletricidade estática do seu corpo antes de tocar em qualquer componente eletrônico. Para tal, toque numa superfície de metal não pintada na parte posterior do chassi do computador.

O computador Dell™ suporta um adaptador serial e tem os seguintes conectores para placas PCI e PCI Express:

- 1 Dois slots para [placa PCI](#)
- 1 Um slot para [placa PCI Express x16](#)
- 1 Um slot para [placa PCI Express x1](#)

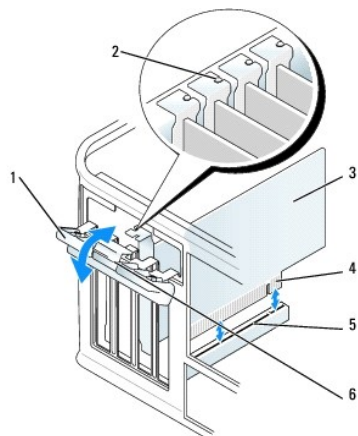
**📌 NOTA:** O seu computador Dell usa apenas slots PCI e PCI Express. Não há suporte para placas ISA.

### Placas PCI



### Como instalar placas PCI

1. Execute os procedimentos descritos em "[Antes de começar](#)".
2. Empurre delicadamente a aba de liberação da trava de retenção das placas, girando a trava para a posição aberta. A trava permanecerá na posição aberta.



1	trava de retenção da placa	4	conector de borda da placa
2	guia de alinhamento	5	conector da placa
3	placa	6	aba de liberação

3. Abra o mecanismo de retenção que prende a placa pela parte superior:
  - a. Segure o mecanismo retenção colocando o polegar na parte superior e os outros dedos na parte inferior.

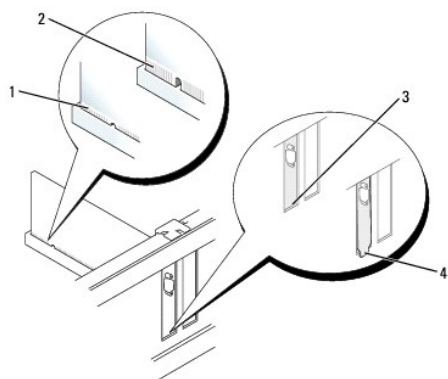
- b. Com a outra mão, aperte delicadamente nas laterais do mecanismo de retenção para soltá-lo das abas que o mantêm no lugar.
  - c. Gire o mecanismo de retenção para cima para soltá-lo dos dois encaixes.
4. Coloque o mecanismo de retenção de lado, na sua área de trabalho.
  5. Se você estiver instalando uma nova placa, remova o suporte de preenchimento para criar uma abertura. Vá para a etapa 5.
  6. Se você estiver substituindo uma placa que já esteja instalada no computador, remova-a. Se necessário, desconecte todos os cabos conectados à placa.
  7. Prepare a nova placa para instalação.

**NOTA:** Consulte documentação que acompanha a placa para obter informações sobre como configurá-la, fazer conexões internas ou personalizá-la para o seu computador.

**AVERTÊNCIA:** Alguns adaptadores de rede iniciam automaticamente o computador quando são conectados a uma rede. Para evitar choques elétricos, verifique se o computador está desligado da tomada elétrica antes de instalar qualquer placa.

8. Coloque a placa no conector e pressione-a para baixo com firmeza. Verifique se a placa está totalmente encaixada no slot.

**NOTA:** Se a placa for de tamanho normal, insira a extremidade no suporte da guia, abaixando a placa em direção ao conector da placa de sistema. Insira a placa com firmeza no conector na placa de sistema.



1	placa encaixada totalmente
2	placa não encaixada totalmente
3	suporte dentro do slot
4	suporte fora do slot

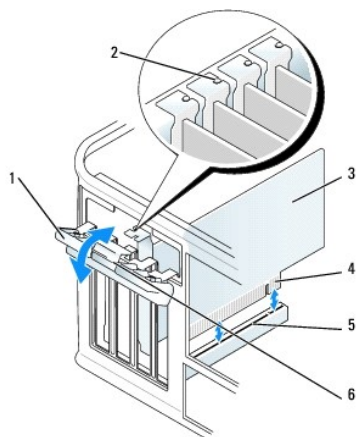
9. Antes de trocar e abaixar o mecanismo de retenção da placa, certifique-se de que:
    - 1 As partes superiores de todas as placas e suportes de preenchimento estejam alinhadas com a barra de alinhamento.
    - 1 O entalhe na parte superior da placa ou do suporte de preenchimento esteja encaixado na guia de alinhamento.
  10. Pressione delicadamente o mecanismo de retenção da placa para prender o suporte do adaptador no lugar.
  11. Prenda a placa fechando a trava de retenção e encaixando-a no lugar.
- AVISO:** Não direcione os cabos de placa de forma que passem sobre ou atrás das placas. Isso pode impedir o fechamento correto da tampa do computador ou causar danos ao equipamento.
12. [Recoloque a tampa do computador.](#)
  13. Conecte quaisquer cabos que devam ser fixados à placa.
- NOTA:** Consulte a documentação da placa para obter informações sobre as conexões de cabos.
- AVISO:** Para conectar um cabo de rede, primeiro conecte-o à tomada de rede e depois conecte-o ao computador.
14. Se você tiver instalado uma placa de som:
    - a. [Entre na configuração do sistema](#), selecione **Audio Cotroller** (Controlador de áudio) e altere a configuração para **Off** (Desativado).
    - b. Conecte os dispositivos de áudio externos aos conectores da placa de som. Não conecte dispositivos de áudio externos aos conectores de

microfone, alto-falante/fone de ouvido ou entrada de linha no painel traseiro.

15. Se você instalou uma placa de rede e quer agora desligar o adaptador de rede integrado:
  - a. [Entre na configuração do sistema](#), selecione **Network Controller** (Controlador de rede) e altere a configuração para **Off** (Desativado).
  - b. Conecte o cabo de rede aos conectores do adaptador de rede. Não conecte o cabo de rede ao conector integrado no painel traseiro do computador.
16. Instale todos os drivers necessários conforme descrito na documentação que acompanha a placa.

## Como remover placas PCI


1. Execute os procedimentos descritos em "[Antes de começar](#)".
2. Empurre delicadamente a aba de liberação da trava de retenção das placas, girando a trava para a posição aberta. A trava permanecerá na posição aberta.



1	trava de retenção da placa	4	conector de borda da placa
2	guia de alinhamento	5	conector da placa
3	placa	6	aba de liberação

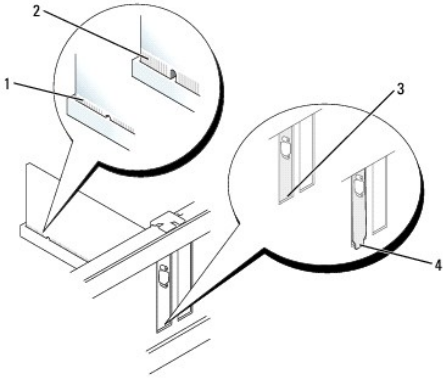
3. Abra o mecanismo de retenção que prende a placa pela parte superior:
  - a. Segure o mecanismo de retenção colocando o polegar na parte superior e os outros dedos na parte inferior.
  - b. Com a outra mão, aperte delicadamente nas laterais do mecanismo de retenção para soltá-lo das abas que o mantêm no lugar.
  - c. Gire o mecanismo de retenção para cima para soltá-lo dos dois encaixes.
4. Se necessário, desconecte todos os cabos conectados à placa.
5. Segure a placa pelos seus cantos superiores e solte-a do conector.
6. Se você estiver removendo a placa permanentemente, instale um suporte de preenchimento de metal na abertura vazia do slot da placa.

Se você precisar de um suporte de preenchimento, [entre em contato com a Dell](#).

 **NOTA:** A instalação de suportes de preenchimento sobre as aberturas de slots de placa vazios é necessária para manter a certificação da FCC do computador. Os suportes também protegem o computador contra poeira e sujeira.

7. Antes de trocar e abaixar o mecanismo de retenção da placa, certifique-se de que:
  1. As partes superiores de todas as placas e suportes de preenchimento estejam alinhadas com a barra de alinhamento.
  1. O entalhe na parte superior da placa ou do suporte de preenchimento esteja encaixado na guia de alinhamento.





1	placa encaixada totalmente
2	placa não encaixada totalmente
3	suporte dentro do slot
4	suporte fora do slot

8. Pressione delicadamente o mecanismo de retenção da placa para prender o suporte do adaptador no lugar.

9. Feche a trava de retenção da placa, pressionando para encaixá-la no lugar.

➡ **AVISO:** Para conectar um cabo de rede, primeiro conecte-o à tomada de rede e depois conecte-o ao computador.

10. [Recoloque a tampa do computador.](#)

11. Desinstale o driver da placa. Consulte a documentação da placa para obter instruções.

12. Se você tiver removido uma placa de som:

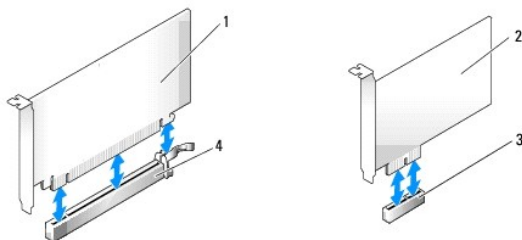
- [Entre na configuração do sistema](#), selecione **Audio Controller** (Controlador de áudio) e altere a configuração para **On** (Ativado).
- Conecte os dispositivos de áudio externos aos conectores de áudio no painel traseiro do computador.

13. Se tiver removido um conector de rede:

- [Entre na configuração do sistema](#), selecione **Network Controller** (Controlador de rede) e altere a configuração para **On** (Ativado).
- Conecte o cabo de rede ao conector integrado no painel traseiro do computador.

## Placas PCI Express

Seu computador admite uma placa PCI Express x16 e uma PCI Express x1.



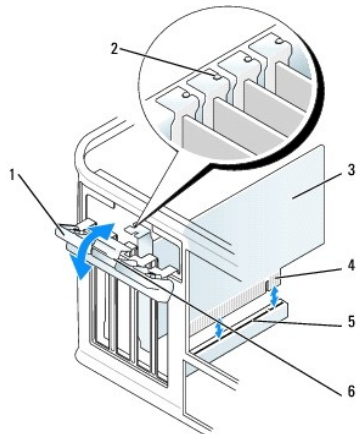
1	Placa PCI Express x16	3	Slot da placa PCI Express x1
2	Placa PCI Express x1	4	Slot da placa PCI Express x16

Se você estiver instalando ou trocando uma placa PCI Express, execute os procedimentos mostrados na próxima seção. Se você estiver removendo, mas não substituindo uma placa, consulte ["Como remover placas PCI Express"](#).

Se você for trocar uma placa, desinstale o driver da placa existente. Consulte a documentação da placa para obter instruções.

## Como instalar placas PCI Express

1. Execute os procedimentos descritos em "[Antes de começar](#)".



1	trava de retenção da placa	4	conector de borda da placa
2	guia de alinhamento	5	conector da placa
3	placa	6	aba de liberação

2. Empurre delicadamente a aba de liberação da trava de retenção das placas, girando a trava para a posição aberta. A trava permanecerá na posição aberta.
3. Abra o mecanismo de retenção que prende a placa pela parte superior:
  - a. Segure o mecanismo de retenção colocando o polegar na parte superior e os outros dedos na parte inferior.
  - b. Com a outra mão, aperte delicadamente nas laterais do mecanismo de retenção para soltá-lo das abas que o mantêm no lugar.
  - c. Gire o mecanismo de retenção para cima para soltá-lo dos dois encaixes.

4. Se você estiver instalando uma nova placa, remova o suporte de preenchimento para criar uma abertura. Vá para a [etapa 6](#).

5. Se você estiver substituindo uma placa que já esteja instalada no computador, remova-a.

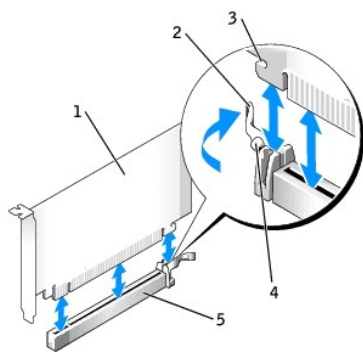
Se necessário, desconecte todos os cabos conectados à placa. Se a placa tiver uma barra de retenção, remova a barra. Puxe cuidadosamente a presilha, segure a placa pelos cantos superiores e solte-a do conector.

6. Prepare a nova placa para instalação.

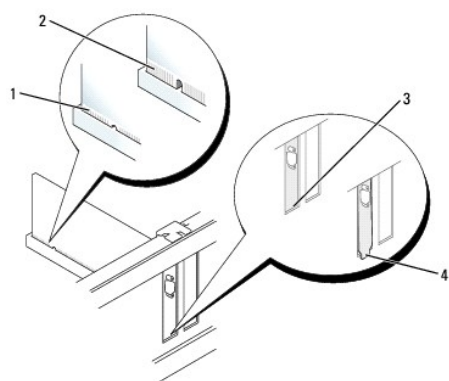
Consulte a documentação que acompanha a placa para obter informações sobre como configurá-la, fazer conexões internas ou personalizá-la para o seu computador.

**⚠️ ADVERTÊNCIA:** Alguns adaptadores de rede iniciam automaticamente o computador quando são conectados a uma rede. Para evitar choques elétricos, verifique se o computador está desligado da tomada elétrica antes de instalar qualquer placa.

7. Se você estiver instalando a placa no conector x16, posicione a placa de forma que o slot de fixação esteja alinhado com a presilha correspondente e puxe delicadamente a presilha de fixação.
8. Coloque a placa no conector e pressione-a para baixo com firmeza. Verifique se a placa está totalmente encaixada no slot.



1	Placa PCI Express x16
2	alavanca
3	slot de segurança (nem todas as placas)
4	guia de fixação
5	conector da placa PCI Express x16



1	placa encaixada totalmente
2	placa não encaixada totalmente
3	suporte dentro do slot
4	suporte fora do slot

9. Antes de trocar e abaixar o mecanismo de retenção da placa, certifique-se de que:

- 1 As partes superiores de todas as placas e suportes de preenchimento estejam alinhadas com a barra de alinhamento.
- 1 O entalhe na parte superior da placa ou do suporte de preenchimento esteja encaixado na guia de alinhamento.

10. Pressione delicadamente o mecanismo de retenção da placa para prender o suporte do adaptador no lugar.

11. Feche a presilha de retenção delicadamente de modo que ela se encaixe no lugar.

➡ **AVISO:** Não direcione os cabos de placa de forma que passem sobre ou atrás das placas. Isso pode impedir o fechamento correto da tampa do computador ou causar danos ao equipamento.

➡ **AVISO:** Para conectar um cabo de rede, primeiro conecte-o à tomada de rede e depois conecte-o ao computador.

12. Conecte quaisquer cabos que devam ser fixados à placa.

Consulte a respectiva documentação para obter informações sobre as conexões de cabo da placa.

13. Recoloque a tampa do computador.

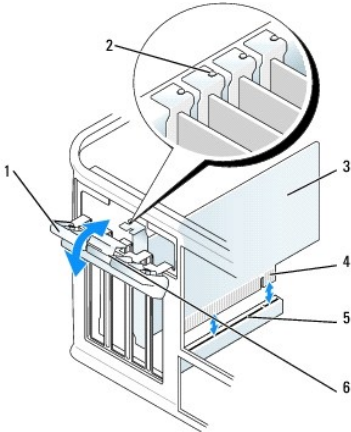
14. Se você tiver instalado uma placa de som:

- a. [Entre na configuração do sistema](#), selecione **Audio Cotroller** (Controlador de áudio) e altere a configuração para **Off** (Desativado).
- b. Conecte os dispositivos de áudio externos aos conectores da placa de som. Não conecte dispositivos de áudio externos aos conectores de microfone, alto-falante/fone de ouvido ou entrada de linha no painel traseiro.

15. Se uma placa de rede foi instalada e você quer desligar o adaptador de rede integrado:
  - a. [Entre na configuração do sistema](#), selecione **Network Controller** (Controlador de rede) e altere a configuração para **Off** (Desativado).
  - b. Conecte o cabo de rede aos conectores do adaptador de rede. Não conecte o cabo de rede ao conector integrado no painel traseiro do computador.
16. Instale todos os drivers necessários conforme descrito na documentação que acompanha a placa.

## Como remover placas PCI Express

1. Execute os procedimentos descritos em "[Antes de começar](#)".



1	trava de retenção da placa	4	conector de borda da placa
2	guia de alinhamento	5	conector da placa
3	placa	6	aba de liberação

2. Empurre delicadamente a aba de liberação da trava de retenção das placas, girando a trava para a posição aberta. Uma vez que a trava é do tipo "prisioneiro", ela permanecerá na posição aberta.
3. Abra o mecanismo de retenção que prende a placa pela parte superior:
  - a. Segure o mecanismo de retenção colocando o polegar na parte superior e os outros dedos na parte inferior.
  - b. Com a outra mão, aperte delicadamente nas laterais do mecanismo de retenção para soltá-lo das abas que o mantêm no lugar.
  - c. Gire o mecanismo de retenção para cima para soltá-lo dos dois encaixes.
4. Se você estiver removendo a placa permanentemente, instale um suporte de preenchimento de metal na abertura vazia do slot da placa.  
Se você precisar de um suporte de preenchimento, [entre em contato com a Dell](#).

**NOTA:** A instalação de suportes de preenchimento sobre as aberturas de slots de placa vazios é necessária para manter a certificação da FCC do computador. Os suportes também protegem o computador contra poeira e sujeira.

5. Antes de trocar e abaixar o mecanismo de retenção da placa, certifique-se de que:
  1. As partes superiores de todas as placas e suportes de preenchimento estejam alinhadas com a barra de alinhamento.
  1. O entalhe na parte superior da placa ou do suporte de preenchimento esteja encaixado na guia de alinhamento.
6. Pressione delicadamente o mecanismo de retenção da placa para prender o suporte do adaptador no lugar.

**AVISO:** Para conectar um cabo de rede, primeiro conecte-o à tomada de rede e depois conecte-o ao computador.

7. Prenda a placa fechando a trava de retenção e encaixando-a no lugar.
8. [Recoloque a tampa do computador](#).

## Adaptadores de portas seriais

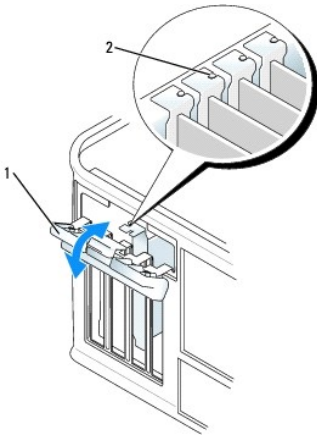
**⚠️ ADVERTÊNCIA:** Antes de começar qualquer dos procedimentos desta seção, siga as instruções de segurança do *Guia de Informações do Produto*.

**🔄 AVISO:** Para evitar danos a componentes internos do computador, descarregue a eletricidade estática do seu corpo antes de tocar em qualquer componente eletrônico. Para tal, toque numa superfície de metal não pintada na parte posterior do chassi do computador.

**📌 NOTA:** O adaptador de porta serial do computador minitorre contém também dois conectores PS/2.

### Como instalar um adaptador de porta serial

1. Execute os procedimentos descritos em "[Antes de começar](#)".

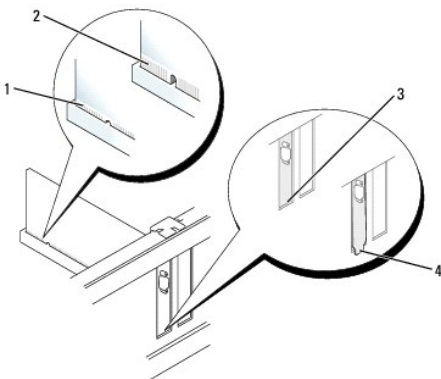


1	trava de retenção da placa
2	guia de alinhamento

2. Empurre delicadamente a aba de liberação da trava de retenção das placas, girando a trava para a posição aberta. A trava permanecerá na posição aberta.
3. Abra o mecanismo de retenção que prende o suporte do adaptador e prende as placas pela parte superior:
  - a. Segure o mecanismo de retenção colocando o polegar na parte superior e os outros dedos na parte inferior.
  - b. Com a outra mão, aperte delicadamente nas laterais do mecanismo de retenção para soltá-lo das abas que o mantêm no lugar.
  - c. Gire o mecanismo de retenção para cima para soltá-lo dos dois encaixes.
4. Remova o suporte de preenchimento (se for o caso).

**📌 NOTA:** Consulte a documentação que veio com o adaptador de porta serial para obter informações de como configurar o adaptador, como fazer conexões internas ou como personalizá-lo para o seu computador.


Coloque o suporte do adaptador de porta serial no conector e pressione para baixo com firmeza. Verifique se o adaptador está totalmente encaixado no slot.




1	placa encaixada totalmente
---	----------------------------

2	placa não encaixada totalmente
3	suporte dentro do slot
4	suporte fora do slot

5. Antes de trocar e abaixar o mecanismo de retenção da placa, certifique-se de que:
  - 1 As partes superiores de todos os adaptadores e suportes de preenchimento estejam alinhadas com a barra de alinhamento.
  - 1 O entalhe na parte superior do adaptador ou do suporte de preenchimento está encaixado na guia de alinhamento..
6. Pressione delicadamente o mecanismo de retenção da placa para prender o suporte do adaptador no lugar.
7. Feche a presilha de retenção delicadamente de modo que ela se encaixe no lugar.

 **AVISO:** Não passe os cabos por sobre as placas nem por trás delas. Isso pode impedir o fechamento correto da tampa do computador ou causar danos ao equipamento.

8. Conecte o cabo do adaptador serial ao conector do adaptador de porta serial (identificado como SER2) na placa do sistema.
9. Conecte os cabos do adaptador de porta serial.

 **NOTA:** Consulte a documentação do adaptador de porta serial para obter informações sobre as conexões de cabos.

10. [Recoloque a tampa do computador.](#)

## Como remover um adaptador de porta serial

1. Execute os procedimentos descritos em "[Antes de começar](#)".
2. Empurre delicadamente a aba de liberação da alavanca de retenção.
3. Se necessário, desconecte os cabos conectados ao adaptador.
4. Segure o suporte do adaptador de porta serial pelos cantos superiores e solte-o de seu conector.
5. Recoloque a tampa do computador.

---

[Voltar para a página do índice](#)

[Voltar para a página do índice](#)

## Guia do Usuário do Dell™ OptiPlex™ GX620

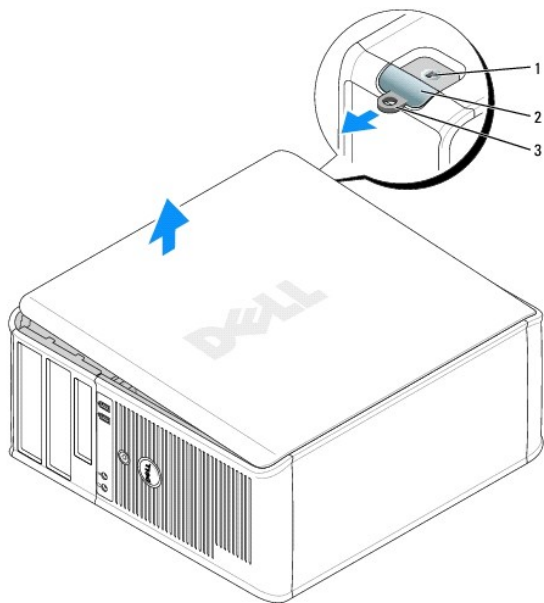
• [Como remover a tampa do computador](#)

### Como remover a tampa do computador

**⚠ ADVERTÊNCIA:** Antes de começar qualquer dos procedimentos desta seção, siga as instruções de segurança do *Guia de Informações do Produto*.

**⚠ ADVERTÊNCIA:** Para proteger-se contra choques elétricos, desconecte sempre o computador da tomada antes de remover a tampa.

1. Execute os procedimentos descritos em "[Antes de começar](#)".
2. Deite o computador de lado conforme mostra a ilustração.
3. Localize a trava de liberação da tampa, conforme mostra a ilustração. Então, deslize a trava de liberação para trás, levantando a tampa.
4. Segure a tampa do computador pelas laterais e gire-a usando as abas das dobradiças como pontos de apoio.
5. Remova a tampa das abas das dobradiças e coloque-a em uma superfície macia e não abrasiva.



1	encaixe do cabo de segurança
2	trava de liberação da tampa
3	anel de cadeado

[Voltar para a página do índice](#)

[Voltar para a página do índice](#)

## Guia do Usuário do Dell™ OptiPlex™ GX620

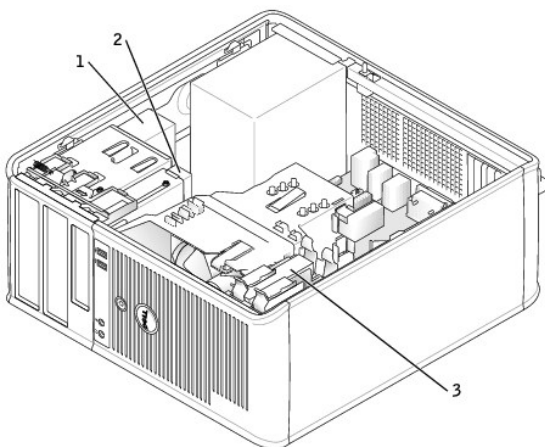
● [Unidades](#)

### Unidades

Seu computador suporta:

- 1 dois discos rígidos ATA serial
- 1 duas unidades de disquete ou Zip opcional
- 1 Duas unidades de CD ou DVD

**NOTA:** Devido à quantidade limitada de compartimentos para unidades e controladores IDE neste computador, você não conseguirá conectar todos os dispositivos suportados de uma vez.



1	unidade de CD/DVD
2	unidade de disquete
3	disco rígido

### Diretrizes gerais de instalação

Conecte as unidades de CD/DVD ao conector identificado como "IDE" na placa de sistema. Os discos rígidos serial ATA devem ser conectadas aos conectores "SATA0", "SATA1", "SATA2" ou "SATA3" na placa de sistema.

### Como endereçar unidades IDE

Quando conecta dois dispositivos IDE a um único cabo de interface IDE e os configura para a configuração de seleção de cabo, o dispositivo conectado ao último conector no cabo de interface é o dispositivo mestre ou de inicialização (unidade 0) e o dispositivo conectado ao conector central no cabo de interface é o dispositivo escravo (unidade 1). Consulte a documentação da unidade no kit de atualização para obter informações sobre como configurar dispositivos para a configuração de seleção de cabo.

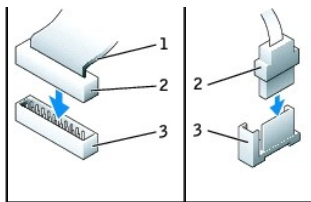
### Como conectar cabos de unidades

Para instalar uma unidade, você precisa conectar dois cabos - o cabo de alimentação CC e o cabo de dados - à parte de trás da unidade e à placa do sistema.

### Conectores de interface da unidade

Conector da unidade IDE	Conector ATA serial
-------------------------	---------------------



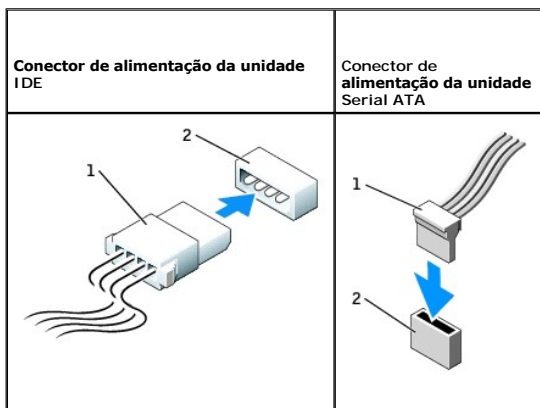


1	faixa colorida no cabo IDE
2	conector de cabo de interface
3	conector de interface

A maioria dos conectores de interface possui guias para inserção correta, isto é, um entalhe ou um pino ausente em um conector corresponde a um ressalto ou a um orifício preenchido no outro conector. Os conectores de formatos especiais garantem que o fio do pino 1 (indicado pela faixa colorida em uma borda do cabo IDE; os cabos ATA seriais não têm essa faixa colorida) se encaixe na extremidade do pino 1 do conector. A extremidade do pino 1 de um conector em uma placa é geralmente indicada pela inscrição "1" impressa diretamente na placa.

**AVISO:** Ao conectar um cabo de interface IDE, não coloque a faixa colorida longe do pino 1 do conector. A inversão do cabo impede o funcionamento da unidade e pode danificar o controlador, a unidade ou ambos.

### Conectores dos cabos de alimentação



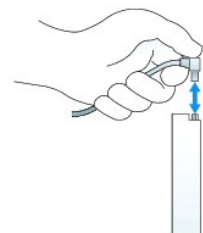
1	cabo de alimentação
2	conector de entrada de energia

### Como conectar e desconectar cabos de unidades

Ao remover o cabo de dados de uma unidade IDE, segure a presilha colorida e puxe até que o conector se solte.

Para conectar e desconectar um cabo ATA serial de dados, segure o cabo pelo conector preto em cada extremidade.

Como os conectores IDE, os conectores de interface ATA serial possuem guias para inserção correta, isto é, um entalhe ou um pino ausente em um conector corresponde a um ressalto ou a um orifício preenchido no outro conector.



### Disco rígido

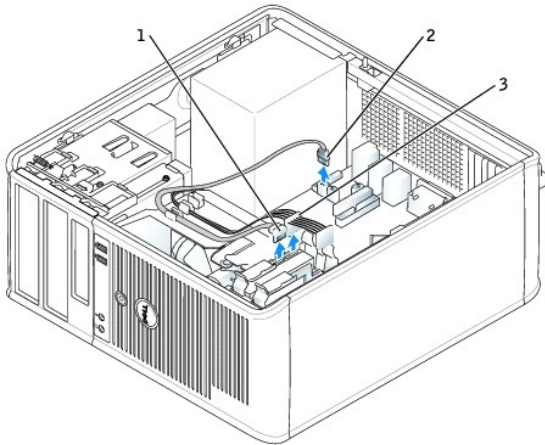
**ADVERTÊNCIA:** Antes de começar qualquer dos procedimentos desta seção, siga as instruções de segurança contidas no *Guia de Informações do Produto*.

**⚠️ ADVERTÊNCIA:** Para proteger-se contra choques elétricos, desconecte sempre o computador da tomada antes de remover a tampa.

**🚫 AVISO:** Para evitar danos à unidade, não a coloque sobre uma superfície dura. Coloque-a sobre uma superfície acolchoada, por exemplo, uma almofada de espuma, para acomodá-la adequadamente.

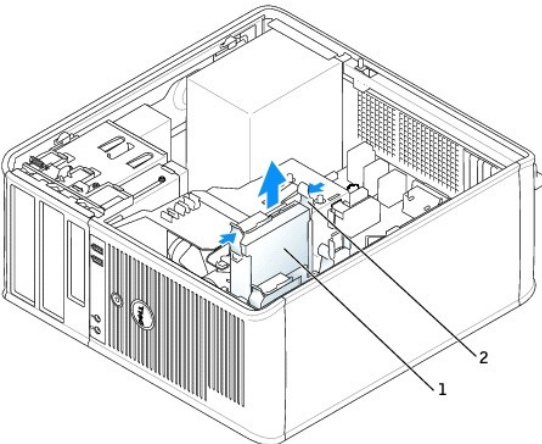
### Como remover um disco rígido

1. Se você estiver substituindo um disco rígido que contém dados que você quer manter, faça backup dos seus arquivos, antes de iniciar esse procedimento.
2. Consulte a documentação da unidade para verificar se a mesma está configurada para o seu computador.
3. Execute os procedimentos descritos em "[Antes de começar](#)".
4. Desconecte da unidade os cabos de alimentação e da unidade de disco rígido. Desconecte o cabo do disco rígido da placa de sistema.



1	cabo do disco rígido
2	cabo do disco rígido na placa de sistema
3	cabo de alimentação

5. Pressione as abas azuis localizadas em ambos os lados da unidade e deslize a unidade para cima e para fora do computador.

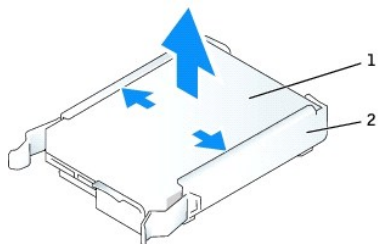


1	disco rígido
2	abas de liberação (2)

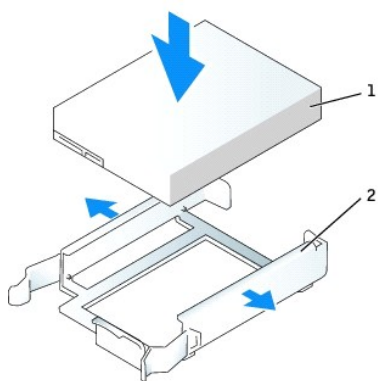
### Como instalar um disco rígido

1. Retire o disco rígido de reposição da embalagem e prepare-o para instalação.
2. Consulte a documentação da unidade para verificar se a mesma está configurada para o seu computador.

**NOTA:** Se o disco rígido de reposição não tiver o suporte plástico conectado, remova o suporte da unidade antiga (desencaixe-o da unidade). Encaixe o suporte na nova unidade.

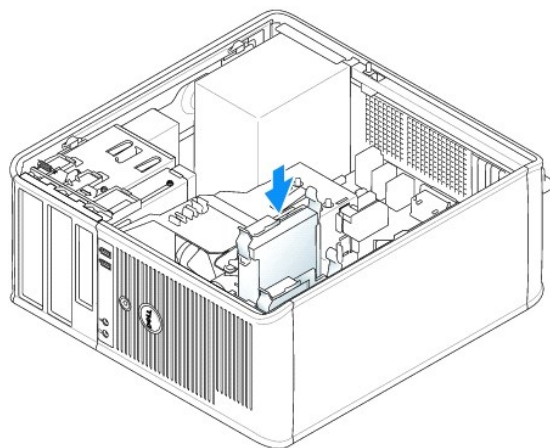


1	disco rígido
2	suporte da unidade de disco rígido



1	disco rígido
2	suporte da unidade de disco rígido

3. Deslize delicadamente o disco rígido no respectivo suporte até ouvir um estalido de encaixe.



4. Deslize delicadamente o disco rígido no respectivo compartimento até ouvir um estalido de encaixe.
5. Conecte os cabos de alimentação e da unidade de disco rígido à unidade. Conecte o cabo do disco rígido ao conector da placa de sistema.
6. Verifique os conectores para certificar-se de que estejam todos apropriadamente conectados e firmemente encaixados.

7. [Recoloque a tampa do computador.](#)
8. Se a unidade que você acabou de instalar for a unidade primária, insira uma mídia inicializável na unidade de inicialização. Consulte a documentação fornecida com a unidade para obter instruções sobre como instalar os softwares necessários para a sua operação.
9. [Entre na configuração do sistema](#) e atualize a opção **Primary Drive** (Unidade primária) adequada ( **0** ou **1**).
10. Saia do Programa de Configuração do Sistema e reinicialize o computador.
11. Particione e formate logicamente a unidade antes de passar para a próxima etapa.  
Consulte a documentação do sistema operacional para obter instruções.
12. Teste a unidade de disco rígido executando o [Dell Diagnostics](#).
13. Se a unidade recém-instalada é a primária, instale o sistema operacional na unidade de disco rígido.

## Como adicionar um segundo disco rígido

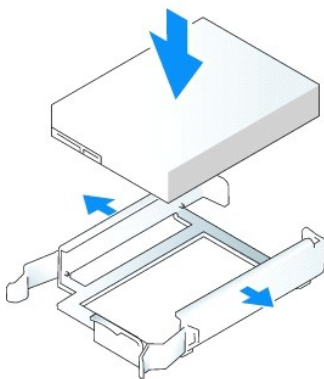
**⚠️ ADVERTÊNCIA:** Antes de começar qualquer dos procedimentos desta seção, siga as instruções de segurança contidas no *Guia de Informações do Produto*.

**⚠️ ADVERTÊNCIA:** Para proteger-se contra choques elétricos, desconecte sempre o computador da tomada antes de remover a tampa.

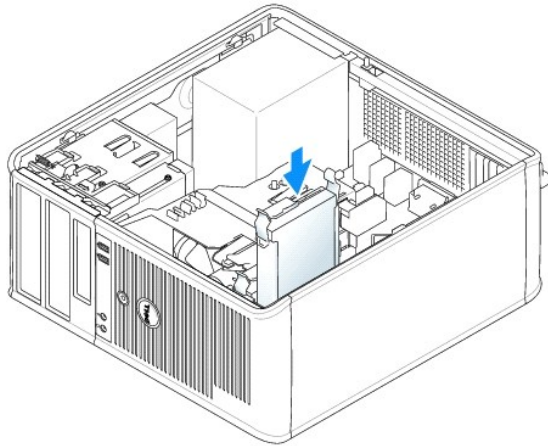
**🕒 AVISO:** Para evitar danos à unidade, não a coloque sobre uma superfície dura. Coloque-a sobre uma superfície acolchoada, por exemplo, uma almofada de espuma, para acomodá-la adequadamente.

**🕒 AVISO:** Se você for trocar um disco rígido que contém dados que deseja manter, faça um backup dos arquivos antes de iniciar este procedimento.

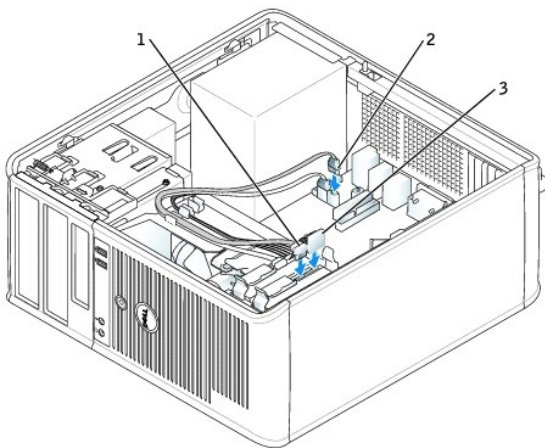
1. Consulte a documentação da unidade para verificar se a mesma está configurada para o seu computador.
2. Execute os procedimentos descritos em "[Antes de começar](#)".
3. Remova o suporte plástico, com o disco rígido, do compartimento, apertando as abas de liberação e levantando delicadamente o suporte para fora do compartimento.
4. Abra delicadamente as laterais do suporte e encaixe o disco rígido no suporte.



5. Mova o primeiro disco rígido do compartimento superior para o compartimento inferior:
  - a. Desconecte o cabo de alimentação e o cabo sinal da parte posterior do primeiro disco rígido.
  - b. Pressione as abas azuis de liberação, localizadas em ambos os lados da unidade, e deslize o primeiro disco rígido para cima e para fora do compartimento superior.
  - c. Deslize delicadamente o primeiro disco rígido no compartimento inferior até ouvir um estalido de encaixe.
6. Deslize delicadamente o novo disco rígido no compartimento superior até ouvir um estalido de encaixe.
7. Conecte o cabo de alimentação às unidades.



8. Conecte o conector serial ATA removido na [etapa 5](#) ao primeiro disco rígido.
9. Localize um conector ATA serial não usado na placa de sistema e conecte um cabo de unidade a este conector e ao segundo disco rígido.



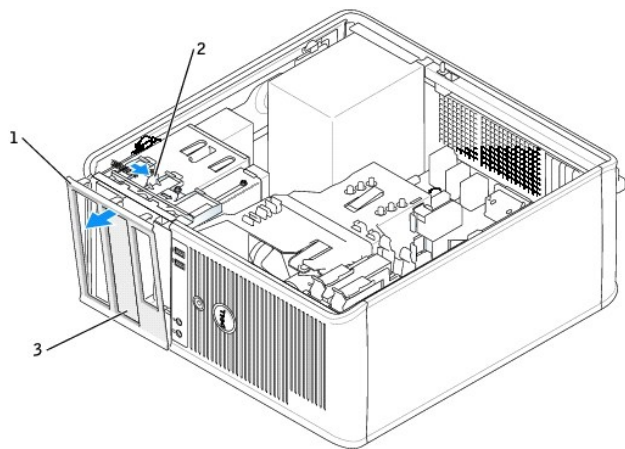
1	cabo do disco rígido
2	cabo do disco rígido na placa de sistema
3	cabo de alimentação

10. [Recoloque a tampa do computador.](#)

## Plaquetas do painel da unidade

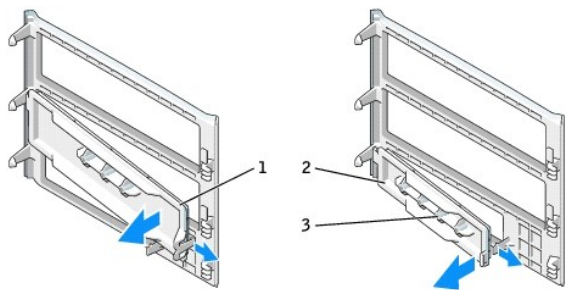
Se você for instalar uma nova unidade de disquete ou de CD/DVD em vez de substituir uma unidade, remova as plaquetas do painel da unidade.

1. Execute os procedimentos descritos em "[Antes de começar](#)".
2. Remova o painel da unidade deslizando a trava de liberação para baixo, abrindo o painel. Remova-o das dobradiças.



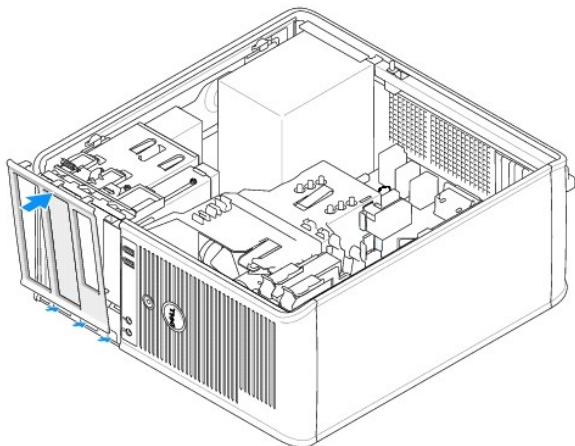
1	painel da unidade
2	aba de liberação
3	plaqueta do painel de unidades

3. Localize a plaqueta que está na frente do compartimento da unidade que você quer usar.
4. Pressione delicadamente a aba de liberação da plaqueta para removê-la do painel do compartimento de unidades.



1	plaqueta do painel da unidade de CD/DVD
2	plaqueta do painel da unidade de disquete
3	suporte para parafusos laterais

5. Recoloque o painel da unidade na parte frontal do computador.
- O painel da unidade só se encaixa em uma única posição.



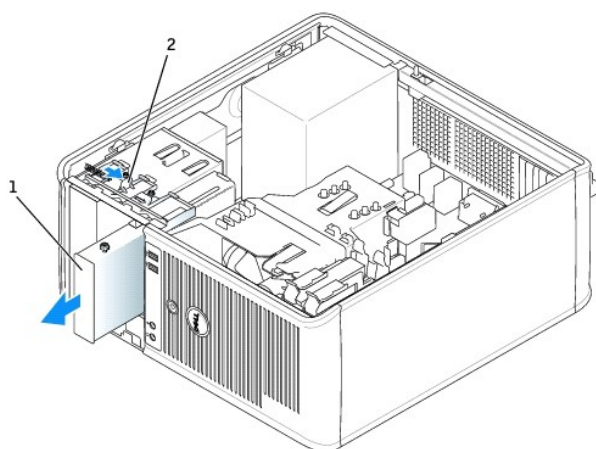
## Unidade de disquete

**⚠️ ADVERTÊNCIA:** Antes de começar qualquer dos procedimentos desta seção, siga as instruções de segurança do *Guia de Informações do Produto*.

**⚠️ ADVERTÊNCIA:** Para proteger-se contra choques elétricos, desconecte sempre o computador da tomada antes de remover a tampa.

### Como remover a unidade de disquete

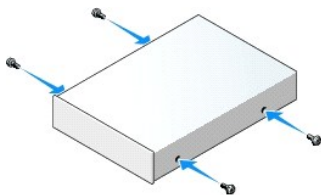
1. Execute os procedimentos descritos em "[Antes de começar](#)".
2. Remova o painel da unidade deslizando a trava de liberação para baixo, abrindo o painel, e remova-o das dobradiças.
3. Desconecte os cabos de alimentação e da unidade de disquete da parte de trás da unidade.
4. Remova a unidade de disquete deslizando e segurando a trava de liberação da unidade para baixo. Depois, deslize a unidade para fora do computador.



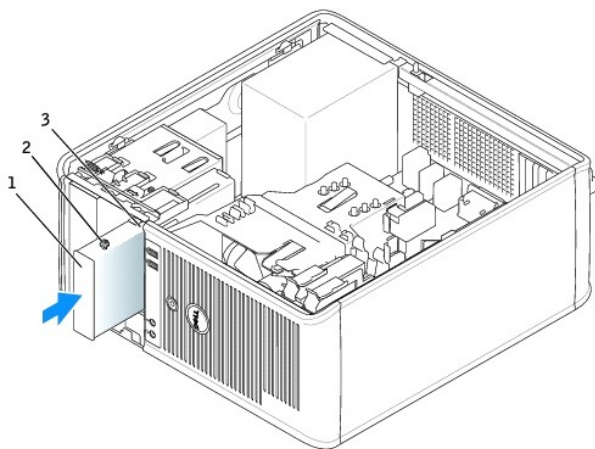
1	unidade de disquete
2	presilha de liberação da unidade

### Como instalar a unidade de disquete

1. Se você estiver trocando uma unidade de disquete, remova os parafusos da unidade antiga e use-os na nova unidade.
2. Se você estiver instalando uma nova unidade de disquete, remova a plaqueta frontal da nova unidade, remova os parafusos de dentro da plaqueta e use-os na nova unidade.

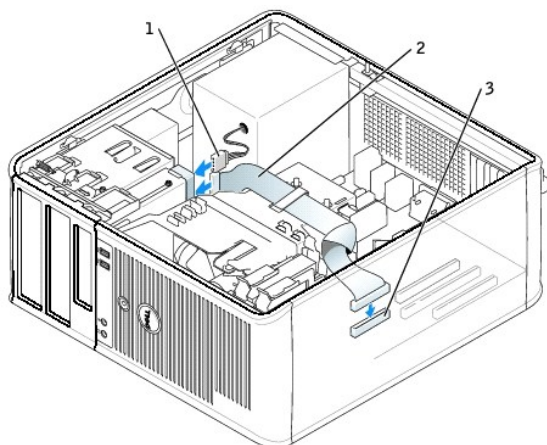


3. Alinhe os parafusos laterais da unidade de disquete com as respectivas aberturas e empurre delicadamente a unidade para dentro do compartimento até que ela se encaixe no lugar.



1	unidade de disquete
2	parafusos (4)
3	aberturas dos parafusos laterais (2)

4. Conecte os cabos de alimentação e da unidade de disquete à unidade.



1	cabo de alimentação
2	cabo da unidade de disquete
3	conector da unidade de disquete (DSKT)

5. [Recoloque a tampa do computador.](#)
6. [Entre na configuração do sistema](#) e use a opção **Diskette Drive** (Unidade de disquete) para ativar a nova unidade.
7. Execute o [Dell Diagnostics](#) para verificar se o computador está funcionando corretamente.

## Unidade de CD/DVD

**⚠️ ADVERTÊNCIA:** Antes de começar qualquer dos procedimentos desta seção, siga as instruções de segurança do *Guia de Informações do Produto*.

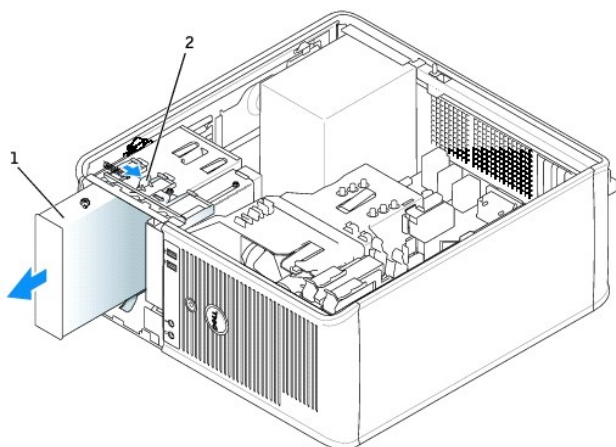
**⚠️ ADVERTÊNCIA:** Para proteger-se contra choques elétricos, desconecte sempre o computador da tomada antes de recolocar a tampa.

### Como remover uma unidade de CD/DVD

1. Execute os procedimentos descritos em "[Antes de começar](#)".



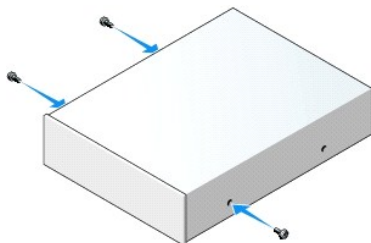
2. Desconecte os cabos de alimentação e da unidade de CD/DVD da parte de trás da unidade.
3. Remova a unidade de CD/DVD deslizando e segurando a trava de liberação da unidade para baixo. Depois, deslize a unidade para fora do computador.



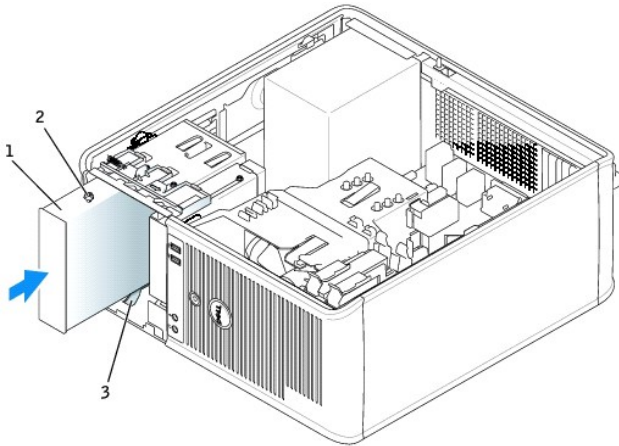
1	unidade de CD/DVD
2	presilha de liberação da unidade

### Como instalar uma unidade de CD/DVD

1. Execute os procedimentos descritos em "[Antes de começar](#)".
2. Se você estiver trocando uma unidade de CD/DVD, remova os parafusos da unidade antiga e use-os na nova unidade.
3. Se você estiver instalando uma nova unidade de CD/DVD, remova a plaqueta frontal da nova unidade, remova os parafusos de dentro da plaqueta e use-os na nova unidade.



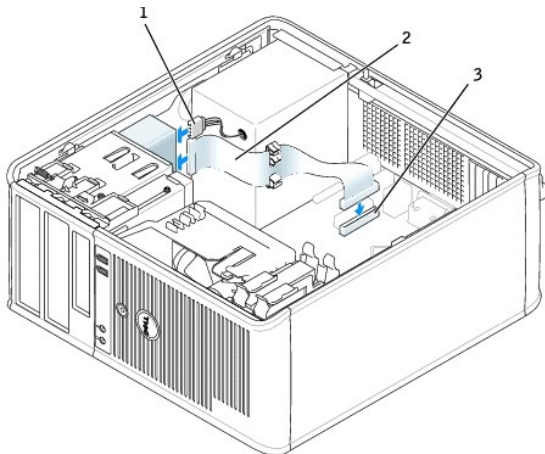
4. Verifique na documentação fornecida com a unidade se ela está configurada para o seu computador. Se você estiver instalando uma unidade IDE, configure a seleção de cabo usando a documentação fornecida com a unidade.
5. Alinhe os parafusos laterais da unidade de CD/DVD com as respectivas aberturas e empurre delicadamente a unidade para dentro do compartimento até que ela se encaixe no lugar.



1	unidade de CD/DVD
2	parafusos (3)
3	aberturas dos parafusos laterais (2)

6. Conecte o cabo de alimentação e o cabo de sinal à unidade de CD/DVD e à placa de sistema.

**NOTA:** O cabo da unidade de CD/DVD pode ser um cabo SATA ou um cabo IDE. Para obter informações sobre os conectores SATA, consulte "[Diretrizes gerais de instalação](#)".



1	cabo de alimentação
2	cabo da unidade de CD/DVD
3	conector da unidade de CD/DVD (IDE)

7. Verifique todas as conexões de cabos e afaste os cabos que estiverem no caminho do fluxo do ar, entre as saídas de resfriamento e o ventilador.

8. [Recoloque a tampa do computador.](#)

9. Atualize suas informações de no [programa de configuração do sistema](#) definindo a opção Drive (Unidade) correta (0 ou 1) em Drives.

10. Execute o [Dell Diagnostics](#) para verificar se o computador está funcionando corretamente.

[Voltar para a página do índice](#)

[Voltar para a página do índice](#)

## Guia do Usuário do Dell™ OptiPlex™ GX620




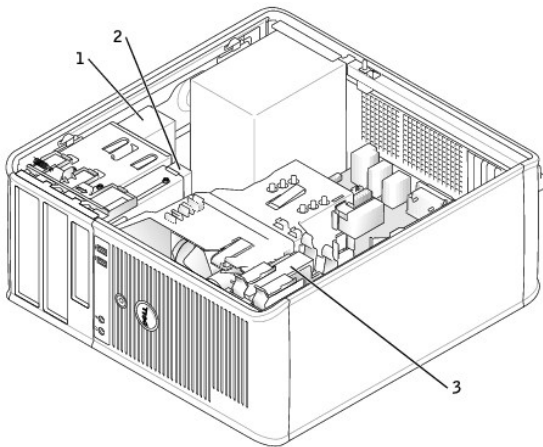
[Unidades](#)

### Unidades

Seu computador suporta:

- 1 dois discos rígidos ATA serial
- 1 duas unidades de disquete ou Zip opcional
- 1 Duas unidades de CD ou DVD

 **NOTA:** Devido à quantidade limitada de compartimentos para unidades e controladores IDE neste computador, você não conseguirá conectar todos os dispositivos suportados de uma vez.



1	unidade de CD/DVD
2	unidade de disquete
3	disco rígido

### Diretrizes gerais de instalação

Conecte as unidades de CD/DVD ao conector identificado como "IDE" na placa de sistema. Os discos rígidos serial ATA devem ser conectadas aos conectores "SATA0", "SATA1", "SATA2" ou "SATA3" na placa de sistema.

### Como endereçar unidades IDE

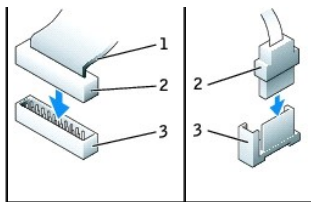
Quando conecta dois dispositivos IDE a um único cabo de interface IDE e os configura para a configuração de seleção de cabo, o dispositivo conectado ao último conector no cabo de interface é o dispositivo mestre ou de inicialização (unidade 0) e o dispositivo conectado ao conector central no cabo de interface é o dispositivo escravo (unidade 1). Consulte a documentação da unidade no kit de atualização para obter informações sobre como configurar dispositivos para a configuração de seleção de cabo.

### Como conectar cabos de unidades

Para instalar uma unidade, você precisa conectar dois cabos - o cabo de alimentação CC e o cabo de dados - à parte de trás da unidade e à placa do sistema.

### Conectores de interface da unidade

Conector da unidade IDE	Conector ATA serial
-------------------------	---------------------

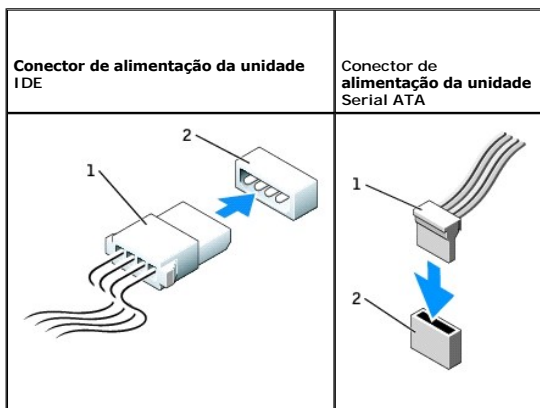


1	faixa colorida no cabo IDE
2	conector de cabo de interface
3	conector de interface

A maioria dos conectores de interface possui guias para inserção correta, isto é, um entalhe ou um pino ausente em um conector corresponde a um ressalto ou a um orifício preenchido no outro conector. Os conectores de formatos especiais garantem que o fio do pino 1 (indicado pela faixa colorida em uma borda do cabo IDE; os cabos ATA seriais não têm essa faixa colorida) se encaixe na extremidade do pino 1 do conector. A extremidade do pino 1 de um conector em uma placa é geralmente indicada pela inscrição "1" impressa diretamente na placa.

**AVISO:** Ao conectar um cabo de interface IDE, não coloque a faixa colorida longe do pino 1 do conector. A inversão do cabo impede o funcionamento da unidade e pode danificar o controlador, a unidade ou ambos.

### Conectores dos cabos de alimentação



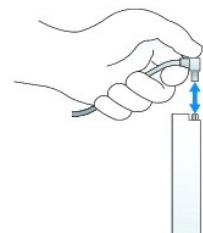
1	cabo de alimentação
2	conector de entrada de energia

### Como conectar e desconectar cabos de unidades

Ao remover o cabo de dados de uma unidade IDE, segure a presilha colorida e puxe até que o conector se solte.

Para conectar e desconectar um cabo ATA serial de dados, segure o cabo pelo conector preto em cada extremidade.

Como os conectores IDE, os conectores de interface ATA serial possuem guias para inserção correta, isto é, um entalhe ou um pino ausente em um conector corresponde a um ressalto ou a um orifício preenchido no outro conector.



### Disco rígido

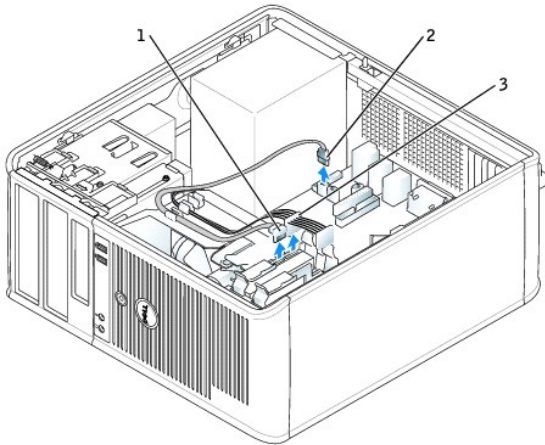
**ADVERTÊNCIA:** Antes de começar qualquer dos procedimentos desta seção, siga as instruções de segurança contidas no *Guia de Informações do Produto*.

**⚠️ ADVERTÊNCIA:** Para proteger-se contra choques elétricos, desconecte sempre o computador da tomada antes de remover a tampa.

**🕒 AVISO:** Para evitar danos à unidade, não a coloque sobre uma superfície dura. Coloque-a sobre uma superfície acolchoada, por exemplo, uma almofada de espuma, para acomodá-la adequadamente.

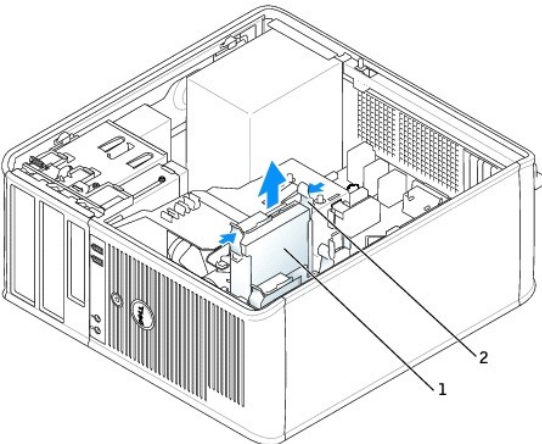
### Como remover um disco rígido

1. Se você estiver substituindo um disco rígido que contém dados que você quer manter, faça backup dos seus arquivos, antes de iniciar esse procedimento.
2. Consulte a documentação da unidade para verificar se a mesma está configurada para o seu computador.
3. Execute os procedimentos descritos em "[Antes de começar](#)".
4. Desconecte da unidade os cabos de alimentação e da unidade de disco rígido. Desconecte o cabo do disco rígido da placa de sistema.



1	cabo do disco rígido
2	cabo do disco rígido na placa de sistema
3	cabo de alimentação


5. Pressione as abas azuis localizadas em ambos os lados da unidade e deslize a unidade para cima e para fora do computador.

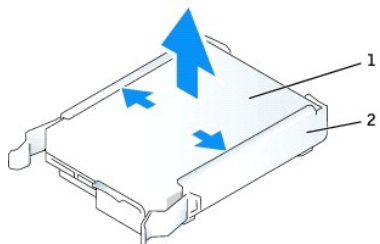


1	disco rígido
2	abas de liberação (2)

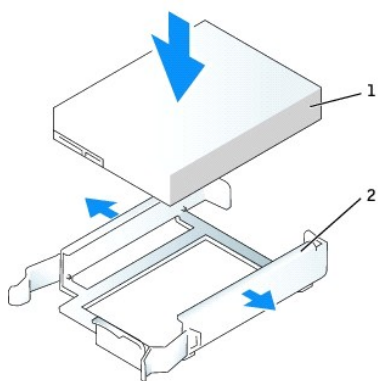
### Como instalar um disco rígido

1. Retire o disco rígido de reposição da embalagem e prepare-o para instalação.
2. Consulte a documentação da unidade para verificar se a mesma está configurada para o seu computador.

 **NOTA:** Se o disco rígido de reposição não tiver o suporte plástico conectado, remova o suporte da unidade antiga (desencaixe-o da unidade). Encaixe o suporte na nova unidade.

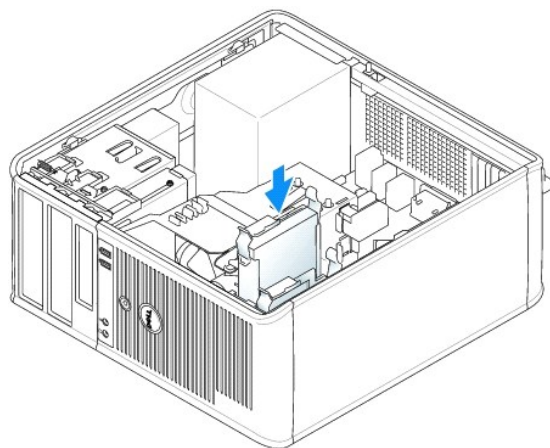


1	disco rígido
2	suporte da unidade de disco rígido



1	disco rígido
2	suporte da unidade de disco rígido

3. Deslize delicadamente o disco rígido no respectivo suporte até ouvir um estalido de encaixe.



4. Deslize delicadamente o disco rígido no respectivo compartimento até ouvir um estalido de encaixe.
5. Conecte os cabos de alimentação e da unidade de disco rígido à unidade. Conecte o cabo do disco rígido ao conector da placa de sistema.
6. Verifique os conectores para certificar-se de que estejam todos apropriadamente conectados e firmemente encaixados.

7. [Recoloque a tampa do computador.](#)
8. Se a unidade que você acabou de instalar for a unidade primária, insira uma mídia inicializável na unidade de inicialização. Consulte a documentação fornecida com a unidade para obter instruções sobre como instalar os softwares necessários para a sua operação.
9. [Entre na configuração do sistema](#) e atualize a opção **Primary Drive** (Unidade primária) adequada ( **0** ou **1**).
10. Saia do Programa de Configuração do Sistema e reinicialize o computador.
11. Particione e formate logicamente a unidade antes de passar para a próxima etapa.  
Consulte a documentação do sistema operacional para obter instruções.
12. Teste a unidade de disco rígido executando o [Dell Diagnostics](#).
13. Se a unidade recém-instalada é a primária, instale o sistema operacional na unidade de disco rígido.

## Como adicionar um segundo disco rígido

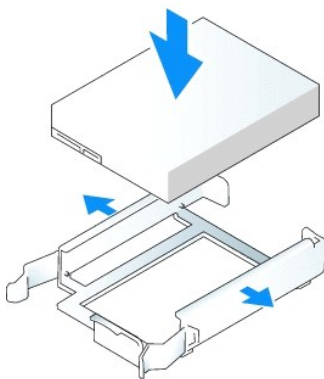
**⚠️ ADVERTÊNCIA:** Antes de começar qualquer dos procedimentos desta seção, siga as instruções de segurança contidas no *Guia de Informações do Produto*.

**⚠️ ADVERTÊNCIA:** Para proteger-se contra choques elétricos, desconecte sempre o computador da tomada antes de remover a tampa.

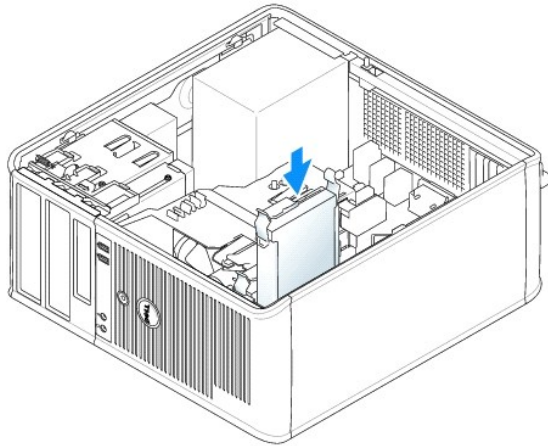
**🕒 AVISO:** Para evitar danos à unidade, não a coloque sobre uma superfície dura. Coloque-a sobre uma superfície acolchoada, por exemplo, uma almofada de espuma, para acomodá-la adequadamente.

**🕒 AVISO:** Se você for trocar um disco rígido que contém dados que deseja manter, faça um backup dos arquivos antes de iniciar este procedimento.

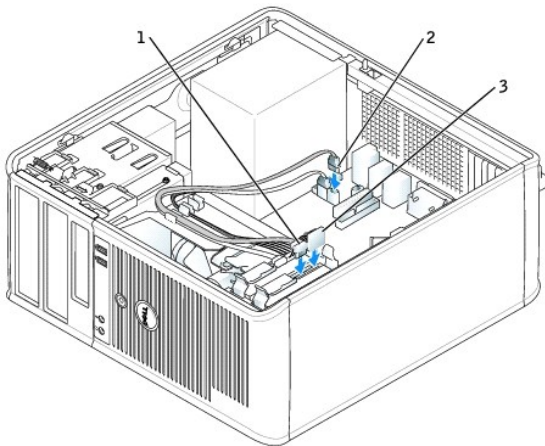
1. Consulte a documentação da unidade para verificar se a mesma está configurada para o seu computador.
2. Execute os procedimentos descritos em "[Antes de começar](#)".
3. Remova o suporte plástico, com o disco rígido, do compartimento, apertando as abas de liberação e levantando delicadamente o suporte para fora do compartimento.
4. Abra delicadamente as laterais do suporte e encaixe o disco rígido no suporte.



5. Mova o primeiro disco rígido do compartimento superior para o compartimento inferior:
  - a. Desconecte o cabo de alimentação e o cabo sinal da parte posterior do primeiro disco rígido.
  - b. Pressione as abas azuis de liberação, localizadas em ambos os lados da unidade, e deslize o primeiro disco rígido para cima e para fora do compartimento superior.
  - c. Deslize delicadamente o primeiro disco rígido no compartimento inferior até ouvir um estalido de encaixe.
6. Deslize delicadamente o novo disco rígido no compartimento superior até ouvir um estalido de encaixe.
7. Conecte o cabo de alimentação às unidades.



8. Conecte o conector serial ATA removido na [etapa 5](#) ao primeiro disco rígido.
9. Localize um conector ATA serial não usado na placa de sistema e conecte um cabo de unidade a este conector e ao segundo disco rígido.



1	cabo do disco rígido
2	cabo do disco rígido na placa de sistema
3	cabo de alimentação

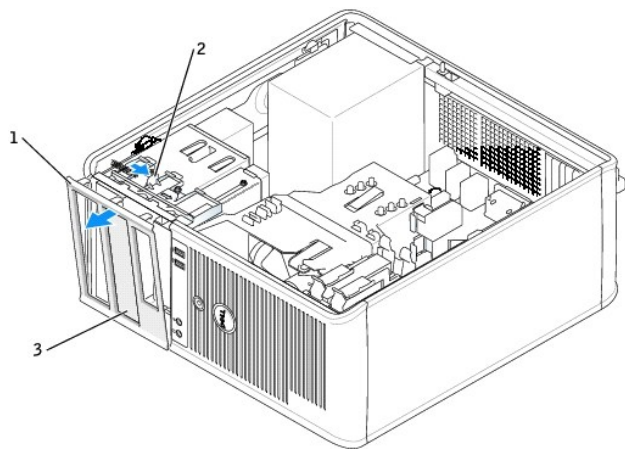
10. [Recoloque a tampa do computador.](#)

## Plaquetas do painel da unidade

Se você for instalar uma nova unidade de disquete ou de CD/DVD em vez de substituir uma unidade, remova as plaquetas do painel da unidade.

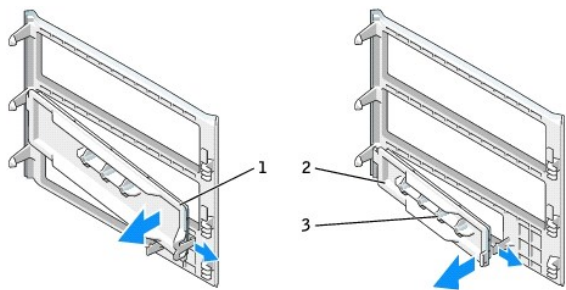
1. Execute os procedimentos descritos em "[Antes de começar](#)".
2. Remova o painel da unidade deslizando a trava de liberação para baixo, abrindo o painel. Remova-o das dobradiças.





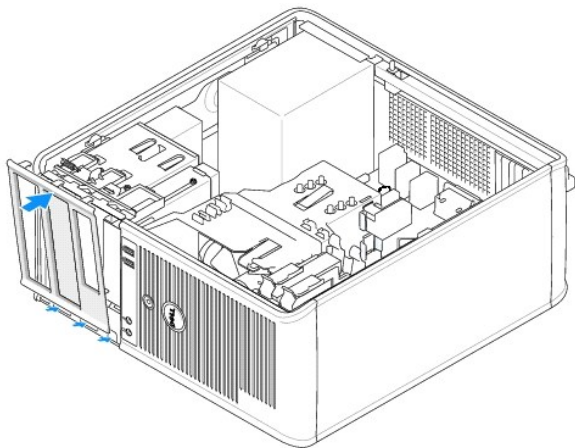
1	painel da unidade
2	aba de liberação
3	plaqueta do painel de unidades

3. Localize a plaqueta que está na frente do compartimento da unidade que você quer usar.
4. Pressione delicadamente a aba de liberação da plaqueta para removê-la do painel do compartimento de unidades.



1	plaqueta do painel da unidade de CD/DVD
2	plaqueta do painel da unidade de disquete
3	suporte para parafusos laterais

5. Recoloque o painel da unidade na parte frontal do computador.
- O painel da unidade só se encaixa em uma única posição.



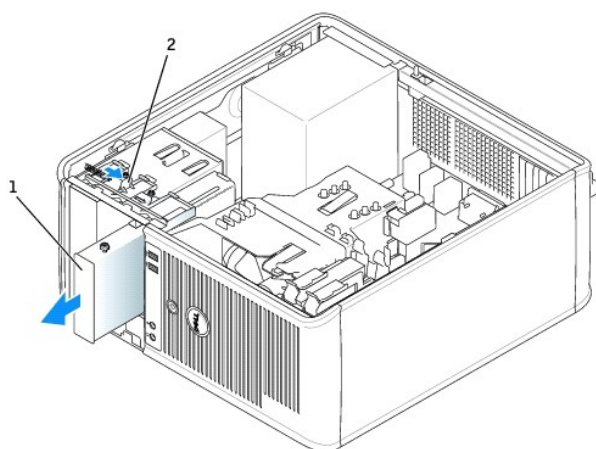
## Unidade de disquete

**⚠️ ADVERTÊNCIA:** Antes de começar qualquer dos procedimentos desta seção, siga as instruções de segurança do *Guia de Informações do Produto*.

**⚠️ ADVERTÊNCIA:** Para proteger-se contra choques elétricos, desconecte sempre o computador da tomada antes de remover a tampa.

### Como remover a unidade de disquete

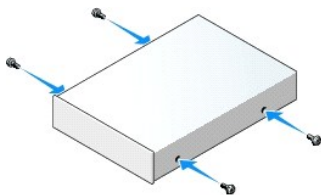
1. Execute os procedimentos descritos em "[Antes de começar](#)".
2. Remova o painel da unidade deslizando a trava de liberação para baixo, abrindo o painel, e remova-o das dobradiças.
3. Desconecte os cabos de alimentação e da unidade de disquete da parte de trás da unidade.
4. Remova a unidade de disquete deslizando e segurando a trava de liberação da unidade para baixo. Depois, deslize a unidade para fora do computador.



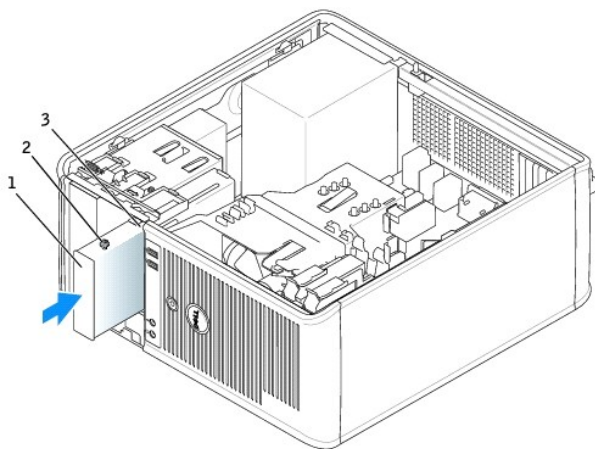
1	unidade de disquete
2	presilha de liberação da unidade

### Como instalar a unidade de disquete

1. Se você estiver trocando uma unidade de disquete, remova os parafusos da unidade antiga e use-os na nova unidade.
2. Se você estiver instalando uma nova unidade de disquete, remova a plaqueta frontal da nova unidade, remova os parafusos de dentro da plaqueta e use-os na nova unidade.

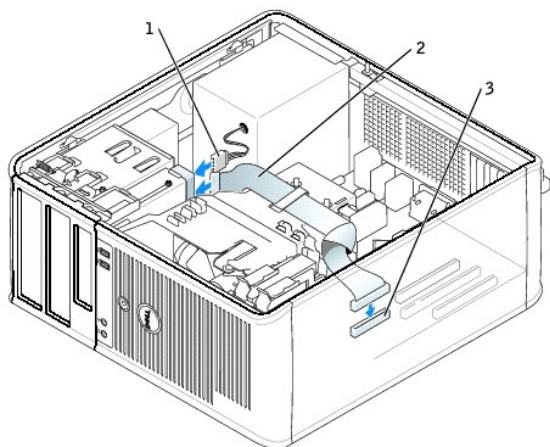


3. Alinhe os parafusos laterais da unidade de disquete com as respectivas aberturas e empurre delicadamente a unidade para dentro do compartimento até que ela se encaixe no lugar.



1	unidade de disquete
2	parafusos (4)
3	aberturas dos parafusos laterais (2)

4. Conecte os cabos de alimentação e da unidade de disquete à unidade.



1	cabo de alimentação
2	cabo da unidade de disquete
3	conector da unidade de disquete (DSKT)

5. [Recoloque a tampa do computador.](#)
6. [Entre na configuração do sistema](#) e use a opção **Diskette Drive** (Unidade de disquete) para ativar a nova unidade.
7. Execute o [Dell Diagnostics](#) para verificar se o computador está funcionando corretamente.

## Unidade de CD/DVD

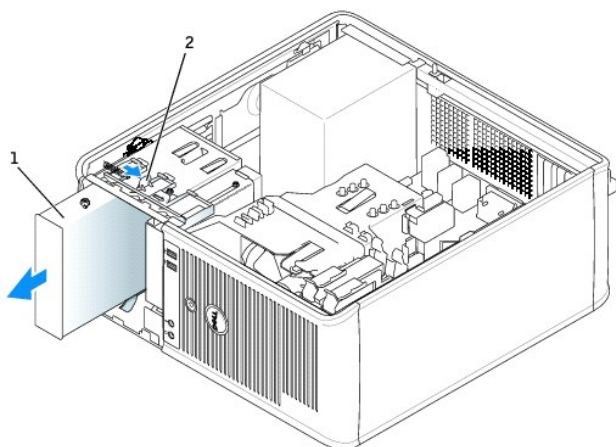
**⚠️ ADVERTÊNCIA:** Antes de começar qualquer dos procedimentos desta seção, siga as instruções de segurança do *Guia de Informações do Produto*.

**⚠️ ADVERTÊNCIA:** Para proteger-se contra choques elétricos, desconecte sempre o computador da tomada antes de recolocar a tampa.

### Como remover uma unidade de CD/DVD

1. Execute os procedimentos descritos em "[Antes de começar](#)".

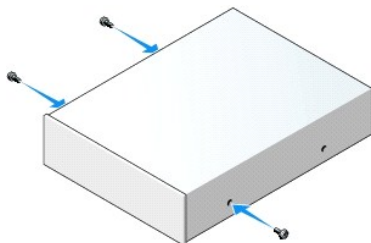
2. Desconecte os cabos de alimentação e da unidade de CD/DVD da parte de trás da unidade.
3. Remova a unidade de CD/DVD deslizando e segurando a trava de liberação da unidade para baixo. Depois, deslize a unidade para fora do computador.



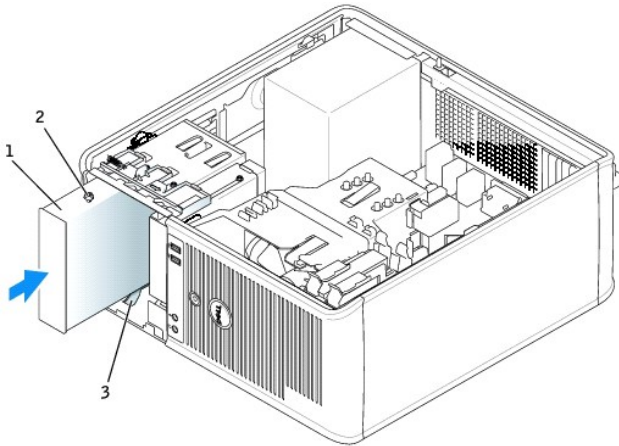
1	unidade de CD/DVD
2	presilha de liberação da unidade

### Como instalar uma unidade de CD/DVD

1. Execute os procedimentos descritos em "[Antes de começar](#)".
2. Se você estiver trocando uma unidade de CD/DVD, remova os parafusos da unidade antiga e use-os na nova unidade.
3. Se você estiver instalando uma nova unidade de CD/DVD, remova a plaqueta frontal da nova unidade, remova os parafusos de dentro da plaqueta e use-os na nova unidade.



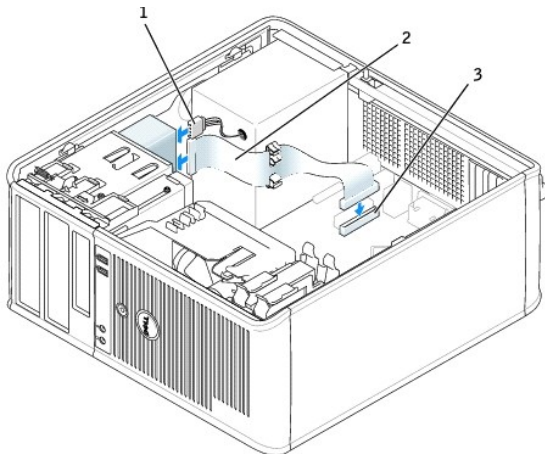
4. Verifique na documentação fornecida com a unidade se ela está configurada para o seu computador. Se você estiver instalando uma unidade IDE, configure a seleção de cabo usando a documentação fornecida com a unidade.
5. Alinhe os parafusos laterais da unidade de CD/DVD com as respectivas aberturas e empurre delicadamente a unidade para dentro do compartimento até que ela se encaixe no lugar.



1	unidade de CD/DVD
2	parafusos (3)
3	aberturas dos parafusos laterais (2)

6. Conecte o cabo de alimentação e o cabo de sinal à unidade de CD/DVD e à placa de sistema.

**NOTA:** O cabo da unidade de CD/DVD pode ser um cabo SATA ou um cabo IDE. Para obter informações sobre os conectores SATA, consulte "[Diretrizes gerais de instalação](#)".



1	cabo de alimentação
2	cabo da unidade de CD/DVD
3	conector da unidade de CD/DVD (IDE)

7. Verifique todas as conexões de cabos e afaste os cabos que estiverem no caminho do fluxo do ar, entre as saídas de resfriamento e o ventilador.

8. [Recoloque a tampa do computador.](#)

9. Atualize suas informações de no [programa de configuração do sistema](#) definindo a opção Drive (Unidade) correta (0 ou 1) em Drives.

10. Execute o [Dell Diagnostics](#) para verificar se o computador está funcionando corretamente.

[Voltar para a página do índice](#)

[Voltar para a página do índice](#)

## Guia do Usuário do Dell™ OptiPlex™ GX620

● [Painel de E/S](#)

### Painel de E/S

#### Remoção do painel de E/S

**⚠ ADVERTÊNCIA:** Antes de começar qualquer dos procedimentos desta seção, siga as instruções de segurança do *Guia de Informações do Produto*.

**⚠ ADVERTÊNCIA:** Para proteger-se contra choques elétricos, desconecte sempre o computador da tomada antes de remover a tampa.

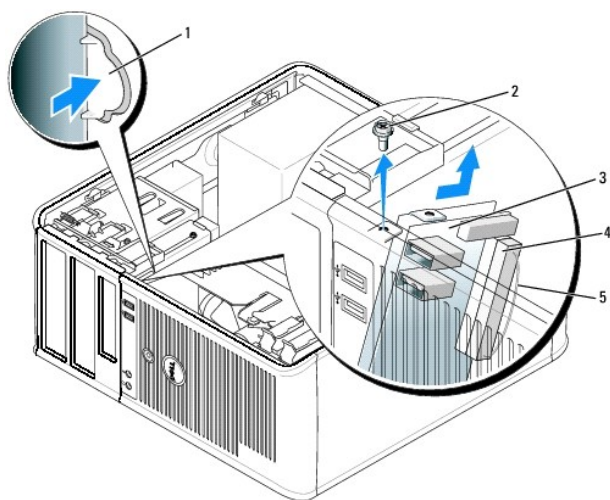
**🔧 NOTA:** Preste atenção no roteamento de todos os cabos ao desconectá-los, para poder recolocá-los corretamente ao instalar o novo painel de E/S.

1. Execute os procedimentos descritos em "[Antes de começar](#)".

**👉 AVISO:** Seja extremamente cuidadoso ao deslizar o painel de E/S para fora do computador. A falta de cuidado pode causar danos aos conectores dos cabos e aos cliques de roteamento de cabos.

2. Remova o parafuso que prende o painel de E/S. Pressione o botão de liberação e puxe a placa pela alça para afastá-la do computador.

3. Desconecte todos os cabos do painel de E/S e remova-o do computador.



1	botão de liberação do painel de E/S
2	parafuso de fixação
3	Painel de E/S
4	conector do cabo de E/S
5	alça do conector do cabo de E/S

#### Como recolocar o painel de E/S

1. Para recolocar o painel de E/S, execute o procedimento de remoção na ordem inversa.

**🔧 NOTA:** Use as guias do suporte de montagem para ajudar a posicionar o painel de E/S e use o entalhe do suporte de montagem para ajudar a assentar o painel.

[Voltar para a página do índice](#)

[Voltar para a página do índice](#)

## Guia do Usuário do Dell™ OptiPlex™ GX620

● [Processador](#)

### Processador

**⚠ ADVERTÊNCIA:** Antes de começar qualquer dos procedimentos desta seção, siga as instruções de segurança do *Guia de informações do produto*.

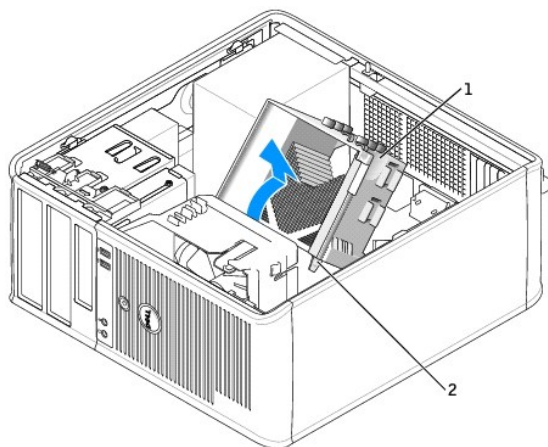
**➡ AVISO:** Para evitar danos a componentes internos do computador, descarregue a eletricidade estática do seu corpo antes de tocar em qualquer componente eletrônico. É possível fazê-lo tocando em uma superfície de metal não pintada na parte posterior do chassi do computador.

### Como remover o processador

1. Execute os procedimentos descritos em "[Antes de começar](#)".
2. Desaperte os parafusos prisioneiros nas laterais do conjunto de dissipador de calor.

**⚠ ADVERTÊNCIA:** Apesar de ter uma cobertura de plástico, o conjunto do dissipador de calor pode ficar muito quente durante a operação normal. Espere que ele esfrie antes de tocá-lo.

3. Gire o conjunto do dissipador de calor para cima e remova-o do computador.

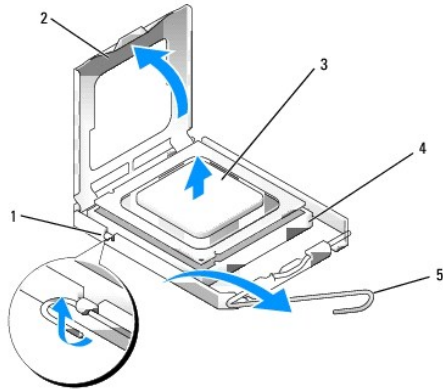


1	conjunto do dissipador de calor
2	encaixe do parafuso prisioneiro (2)

**➡ AVISO:** Se você estiver instalando um kit de upgrade Dell, remova o conjunto original do dissipador de calor e descarte-o. Se *não* estiver instalando esse kit de upgrade de processador da Dell, reutilize o dissipador de calor original quando instalar o novo processador.

4. Abra a tampa do processador soltando, da trava no centro da tampa do soquete, a alavanca de liberação. Depois, puxe a alavanca para trás para soltar o processador.





1	trava da tampa central
2	tampa do processador
3	processador
4	soquete
5	alavanca de liberação

➔ **AVISO:** Ao trocar o processador, não toque em nenhum pino do soquete e não deixe cair nenhum objeto sobre os pinos no soquete.

5. Remova delicadamente o processador do soquete.

Deixe a alavanca de liberação estendida na posição para liberar de modo que o soquete esteja pronto para receber o novo processador.

## Como instalar o processador

➔ **AVISO:** Para eliminar a eletricidade estática de seu corpo, toque em uma superfície de metal sem pintura na parte de trás do computador.

➔ **AVISO:** Ao trocar o processador, não toque em nenhum pino do soquete e não deixe cair nenhum objeto sobre os pinos no soquete.

1. Execute os procedimentos descritos em "[Antes de começar](#)".

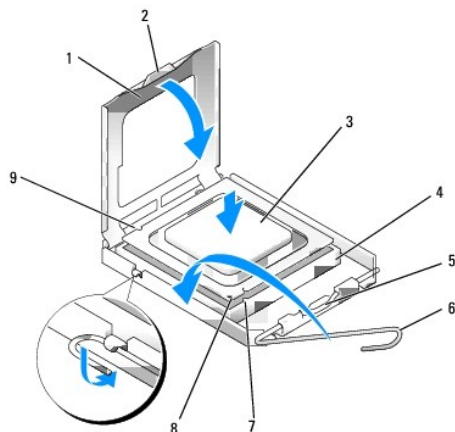
2. Desembale o novo processador, tomando cuidado para não tocar sua parte de baixo.

📌 **NOTA:** Posicione o processador no soquete corretamente para evitar danos permanentes ao processador e ao computador quando esse for ligado.

3. Se a alavanca de liberação no soquete não estiver totalmente estendida, mova-a para essa posição.

4. Oriente os entalhes de alinhamento frontal e posterior do processador com os respectivos entalhes no soquete.

5. Alinhe os cantos do pino 1 do processador e do soquete



1	tampa do processador	6	alavanca de liberação
2	guia	7	entalhe de alinhamento frontal
3	processador	8	soquete e indicador de pino 1 do processador
4	soquete do processador	9	entalhe de alinhamento traseiro
5	trava central da tampa		

➡ **AVISO:** Para evitar danos, verifique se o processador está devidamente alinhado ao soquete e não utilize muita força ao instalar o processador.

6. Coloque o processador sobre o soquete, posicionando-o de forma correta.

7. Quando o processador estiver totalmente assentado no soquete, feche a tampa do processador.

Verifique se a presilha da tampa do processador está posicionada embaixo da trava central da tampa no soquete.

8. Gire a alavanca de liberação do soquete na direção do soquete e encaixe-a para prender o processador.

➡ **AVISO:** Se você *não* estiver instalando um kit de atualização de processador da Dell, utilize novamente o conjunto original do dissipador de calor quando substituir o processador.

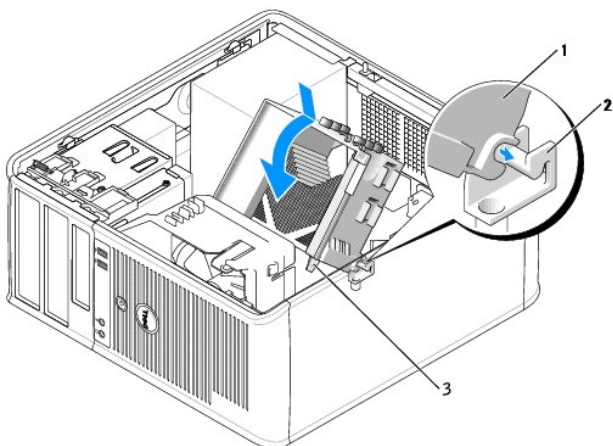
Se você tiver instalado um kit Dell de substituição do processador, remova o conjunto do dissipador de calor original e devolva-o para a Dell junto com o processador, na mesma embalagem na qual o kit de substituição foi enviado.

9. Instale o conjunto do dissipador de calor:

a. Coloque o conjunto do dissipador de calor no respectivo suporte.

b. Gire o conjunto do dissipador de calor para baixo em direção à base do computador e aperte os dois parafusos prisioneiros.

➡ **AVISO:** Verifique se o conjunto do dissipador de calor está corretamente assentado e firme.



1	conjunto do dissipador de calor
2	suporte de montagem do dissipador de calor
3	encaixe do parafuso prisioneiro (2)

10. [Recoloque a tampa do computador.](#)

[Voltar para a página do índice](#)

## Fonte de alimentação

### Como trocar a fonte de alimentação

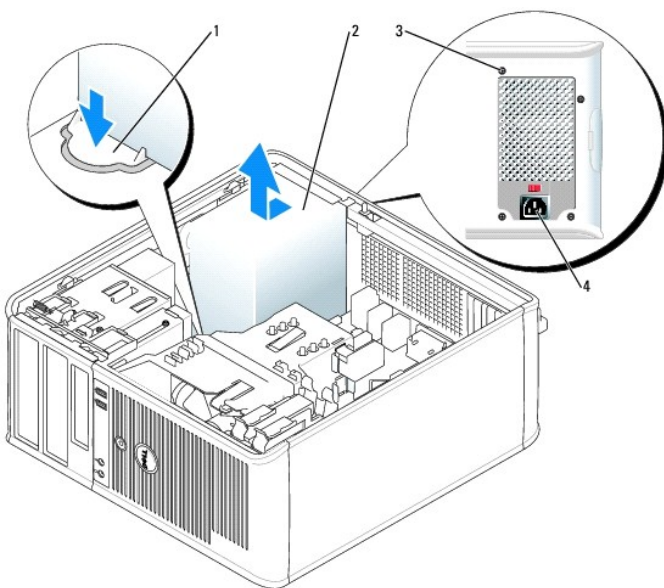
**⚠️ ADVERTÊNCIA:** Antes de começar qualquer dos procedimentos desta seção, siga as instruções de segurança do *Guia de Informações do Produto*.

**🔌 AVISO:** Para evitar danos a componentes internos do computador, descarregue a eletricidade estática do seu corpo antes de tocar em qualquer componente eletrônico. Para tal, toque numa superfície de metal não pintada na parte posterior do chassi do computador.

1. Execute os procedimentos descritos em "[Antes de começar](#)".
2. Desconecte os cabos de alimentação CC da placa de sistema e das unidades.

Preste atenção ao roteamento dos cabos de alimentação CC sob as guias no gabinete do computador ao removê-los da placa de sistema e das unidades. Ao serem reinstalados, esses cabos precisam ser roteados corretamente para evitar que fiquem presos ou pressionados.

3. Remova os quatro parafusos que prendem a fonte de alimentação na parte traseira do gabinete.
4. Pressione o botão de liberação localizado na base do gabinete do computador.

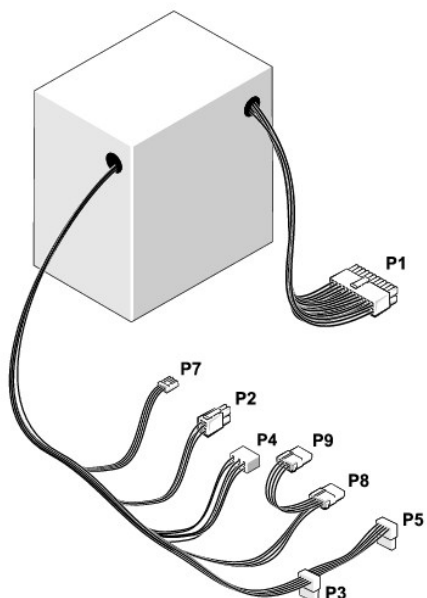


1	botão de liberação
2	fonte de alimentação
3	parafusos (4)
4	conector da fonte de CA

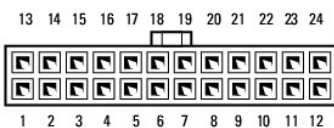
5. Deslize a fonte de alimentação para a parte frontal do computador, cerca de 2 cm.
6. Levante a fonte e puxe-a para fora do computador.
7. Deslize a fonte de substituição para o seu lugar.
8. Recoloque os parafusos que prendem a fonte de alimentação na parte posterior do gabinete.

9. Reconecte os cabos de alimentação CC à fonte de alimentação.
10. Conecte o cabo de alimentação CA ao respectivo conector.
11. [Replace the computer cover.](#)

## Conectores de alimentação CC



### Conectores de alimentação CC P1



Número do pino	Nome do sinal	Fio 18 AWG
1	+3,3 VCC	Laranja
2	+3,3 VCC	Laranja
3	GND	Preto
4	VCC (+5 V)	Vermelho
5	GND	Preto
6	VCC (+5 V)	Vermelho
7	GND	Preto
8	PS_PWRGOOD	Cinza
9	P5AUX	Roxo
10	V_12PO_DIG	Amarelo
11	V_12PO_DIG	Amarelo
12	+3,3 V	Laranja
13	+3,3 V	Laranja
14	-12 V*	Azul
15	GND	Preto
16	PWR_PS_ON	Verde
17	GND	Preto
18	GND	Preto

19	GND	Preto
20	NC	N/C
21	VCC (+5 V)	Vermelho
22	VCC (+5 V)	Vermelho
23	VCC (+5 V)	Vermelho
24	GND	Preto

\*Use um fio 22 AWG e não um fio 18 AWG.

#### Conectores de alimentação CC P2



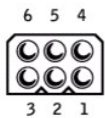
Número do pino	Nome do sinal	Fio 18 AWG
1	COM	Preto
2	COM	Preto
3	+12 VCC	Amarelo
4	+12 VCC	Amarelo

#### Conectores de alimentação CC P3 e P5



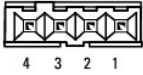
Número do pino	Nome do sinal	Fio 18 AWG
1	+3,3 VCC	Laranja
2	COM	Preto
3	+5 VCC	Vermelho
4	COM	Preto
5	+12 VCC	Amarelo

#### Conectores de alimentação CC P4



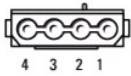
Número do pino	Nome do sinal	Fio 18 AWG
1		N/C
2	COM	Preto
3	COM	Preto
4	+3,3 VCC	Laranja
5	+5 VCC	Vermelho
6	+12 VCC	Amarelo

#### Conectores de alimentação CC P7



Número do pino	Nome do sinal	Fio 22 AWG
1	+5 VCD	Vermelho
2	COM	Preto
3	COM	Preto
4	+12 VCC	Amarelo

#### Conectores de alimentação CC P8 e P9



Número do pino	Nome do sinal	Fio 18 AWG
1	+12 VCC	Amarelo
2	COM	Preto
3	COM	Preto
4	+5 VCC	Vermelho

---

[Voltar para a página do índice](#)

[Voltar para a página do índice](#)

## Dell™ OptiPlex™ GX620 Guia do Usuário

● [Especificações do computador minitorre](#)

### Especificações do computador minitorre

Microprocessador	
Tipo do microprocessador	Intel® Pentium® ou Celeron®
Cache de nível 1 (L1)	32 KB
Cache de nível 2 (L2)	SRAM de write-back, cache eight-way set associative, com pipelined-burst de 512 KB, 1 MB ou 2 MB

Memória	
Tipo	SDRAM DDR2 de 533 MHz e 667 MHz
Conectores de memória	4
Módulos de memória suportados	256 MB, 512 MB, 1 GB ou 2 GB não-ECC
Mínimo de memória	canal duplo: 512 MB canal simples: 256 MB
Máximo de memória	4 GB
Endereço de BIOS	F0000h

Informações sobre o computador	
Chipset	Intel® 945 Express
Largura do barramento de dados	64 bits
Largura do barramento de endereços	32 bits
Canais DMA (Direct Memory Access)	oito
Níveis de interrupção	24
Chip do BIOS (NVRAM)	4 Mb
Velocidade da memória	533 MHz e 667 MHz
Placa de rede	Interface de rede integrada com suporte para ASF 1.03 e 2.0, conforme definido pela DMTF  Capacidade de comunicação a 10/100/1000 Mbps: <ul style="list-style-type: none"><li>1 Verde – Há uma boa conexão entre uma rede de 10 Mbps e o computador.</li><li>1 Laranja – Há uma boa conexão entre uma rede de 100 Mbps e o computador.</li><li>1 Amarela – Há uma boa conexão entre uma rede de 1 Gbps (ou 1000 Mbps) e o computador.</li><li>1 Luz apagada – O computador não está detectando uma conexão física com a rede.</li></ul>

Vídeo	
Tipo	Placa gráfica Intel Graphic Media Accelerator 950 ou PCI Express x16 integrada

Áudio	
Tipo	AC97, emulação de Sound Blaster
Conversão estéreo	16 bits (analogico para digital) e 20 bits (digital para analogico)

Controladores	
---------------	--

Unidades	Quatro controladores ATA serial com suporte para um dispositivo e uma unidade IDE Ultra ATA/100 paralela com suporte para dois dispositivos por canal com um canal
----------	--

<b>Barramento de expansão</b>	
Tipo de barramento	PCI 2.3 SATA 1.0a e 2.0 USB 2.0 PCI Express 1.0a
Velocidade do barramento	PCI: 33 MHz SATA: 1,5 Gbps e 3,0 Gbps USB: 480 Mbps PCI Express x1: 5 Gbps PCI Express x16: 80 Gbps
Placas:	placas de altura normal suportadas
PCI:	
conectores	dois
tamanho do conector	120 pinos
largura de dados do conector (máxima)	32 bits
PCI Express:	
conectores	um x1 e um x16
potência	10 W (x1) e 75 W (x16) no máximo
tamanho do conector	36 pinos (x1) e 120 pinos (x16)
largura (máxima) de dados do conector	uma pista PCI Express (x1) e 16 pistas PCI Express (x16)

<b>Unidades</b>	
Acessíveis externamente	um compartimento para unidades de 3,5 polegadas dois compartimentos para unidades de 5,25 polegadas
Acessíveis internamente	dois compartimentos para discos rígidos de 1 polegada de altura

<b>Conectores</b>	
Conectores externos:	
Serial	9 pinos, compatível com 16550C
Paralelo	25 furos (bidirecional)
Vídeo	VGA de 15 furos
Adaptador de rede	conector RJ45
PS/2 opcional com adaptador de porta serial secundário	dois conectores mini-DIN de 6 pinos
USB	dois conectores compatíveis com USB 2.0 no painel frontal e seis no painel traseiro
Áudio	três conectores para entrada de linha, saída de linha e microfone: dois conectores no painel frontal para fones de ouvido e microfone
Conectores da placa de sistema:	
Unidade IDE principal	conector de 40 pinos
ATA serial	quatro conectores de sete pinos
Unidade de disquete	conector de 34 pinos
Serial	conector de 12 pinos para segunda placa de porta serial opcional
Ventilador	conector de 5 pinos
PCI 2.2	conector de 120 pinos
Interface de áudio da unidade de CD	conector de 4 pinos
Painel frontal	conector de 40 pinos

<b>Combinações de teclas</b>	
<Ctrl> <Alt> <Del>	No Microsoft® Windows® XP, abra a janela <b>Segurança do Windows</b> . No modo MS-DOS®,



	reinicializa o computador.
<F2> ou <Ctrl><Alt><Enter>	Inicia o programa de configuração do sistema (somente durante a inicialização)
<Ctrl><Alt><b>	Inicializa automaticamente o computador a partir do ambiente de rede especificado pelo ambiente de inicialização remota (PXE) e não a partir de um dos dispositivos da opção de <b>seqüência de inicialização</b> (somente durante a inicialização)
<F12> ou <Ctrl><Alt><F8>	Mostra um menu de dispositivos de inicialização que permite ao usuário escolher um dispositivo para uma única inicialização (apenas durante a ativação), e oferece opções para executar o diagnóstico do disco rígido e do sistema

<b>Controles e luzes</b>	
Controle de alimentação	push button
luz de alimentação	luz verde - piscando indica o modo de repouso e verde contínuo indica funcionamento normal.  luz âmbar – piscando indica um problema no dispositivo instalado e continuamente acesa indica um problema interno de energia (consulte " <a href="#">Problemas de energia</a> ")
Luz de acesso ao disco rígido	verde
luz da conexão	continuamente verde indica conexão de rede ativa
Luz de integridade da conexão (no adaptador de rede integrado)	luz verde para operação em 10 Mb, luz laranja para operação em 100 Mb e luz amarela para uma operação em 1.000 Mb (1 Gb)
Luz de atividade (no adaptador de rede integrado)	luz amarela piscando
Luzes de diagnósticos	quatro luzes no painel traseiro Consulte " <a href="#">Luzes de diagnóstico</a> ".
Luz de alimentação em espera	AUX_PWR na placa do sistema

<b>Alimentação</b>	
Fonte de alimentação CC:	
Potência	305 W
Dissipação de calor	1041 BTU/hr  <b>NOTA:</b> A dissipação de calor é calculada com base no valor nominal de potência da fonte de alimentação.
Tensão	fontes de alimentação de seleção manual – 90-135 V a 50/60 Hz; 180-265 V a 50/60 Hz
Bateria de backup	célula de lítio tipo moeda CR2032 de 3 V

<b>Características físicas</b>	
Altura	41,4 cm
Largura	18,5 cm
Profundidade	43,9 cm
Peso	12,3 kg

<b>Requisitos ambientais</b>	
Temperatura:	
Operação	10 °C a 35 °C
Armazenagem	-40°C a 65°C
Umidade relativa	20% a 80% (sem condensação)
Vibração máxima:	
Operação	0.25 G em 3 a 200 Hz, 0,5 oitava/min
Armazenagem	0,5 G em 3 a 200 Hz, 1 oitava/min
Choque máximo:	
Operação	metade inferior de pulso senoidal, com variação de velocidade de 50,8 cm/s
Armazenagem	onda quadrada de 27 G com variação de velocidade de 508 cm/s
Altitude:	

Operação	-15 m a 3.048 m
Armazenagem	-15 m a 10.668 m

---


[Voltar para a página do índice](#)


[Voltar para a página do índice](#)


## Como reinstalar drivers e o sistema operacional

### Guia do Usuário do Dell™ OptiPlex™ GX620

- [Drivers](#)
- [Como usar o recurso 'Restauração do sistema' do Microsoft® Windows® XP](#)
- [Como reinstalar o Microsoft Windows XP](#)

 **ADVERTÊNCIA:** Antes de começar qualquer dos procedimentos desta seção, siga as instruções de segurança contidas no *Guia de informações do produto*.

 **AVISO:** Você precisa usar o Microsoft® Windows® XP Service Pack 1 ou posterior ao reinstalar o Microsoft Windows XP.

 **NOTA:** Se você tiver instalado uma imagem exclusiva no computador ou se tiver que reinstalar o sistema operacional, execute o utilitário DSS. O DSS está disponível no [CD "Drivers and Utilities" \(também chamado de ResourceCD\)](#) e no site [support.dell.com](#).

---


## Drivers

### O que são drivers?

Drivers são programas que controlam dispositivos, como impressoras, mouses ou teclados. Todos os dispositivos precisam de um programa de driver.

O driver funciona como um conversor entre o dispositivo e quaisquer outros programas que o utilizam. Cada dispositivo tem seu próprio conjunto de comandos especializados que são reconhecidos somente por seu driver.

A Dell entrega o computador com todos os drivers necessários já instalados. Nenhuma instalação ou configuração adicional é necessária.

 **AVISO:** O CD opcional *Drivers and Utilities* (Drivers e utilitários) pode conter drivers para sistemas operacionais que não se estão instalados no seu computador. Certifique-se de que esteja instalando o software adequado para seu sistema operacional.

Muitos drivers, como o de teclado, já estão incluídos no sistema operacional Microsoft Windows. Talvez seja necessário instalar drivers se:

1. Atualizar o sistema operacional.
1. Reinstalar o sistema operacional.
1. Conectar ou instalar um novo dispositivo.


### Como identificar drivers


Se algum dispositivo apresentar problemas, identifique se o driver é a origem do problema e, se necessário, atualize-o.

1. Clique no botão **Iniciar** e clique em **Painel de controle**.
2. Em **Selecione uma categoria**, clique em **Desempenho e manutenção**.
3. Clique em **Sistema**.
4. Na janela **Propriedades do sistema**, clique na guia **Hardware**.
5. Clique em **Gerenciador de dispositivos**.
6. Role para baixo na lista para ver se algum dispositivo tem um ponto de exclamação (um círculo amarelo com um [!]) no respectivo ícone.

Se houver, talvez você precise [reinstalar o driver](#) ou instalar um novo driver.

### Como reinstalar drivers e utilitários

 **AVISO:** O site de suporte da Dell na Web, [support.dell.com](#) (em inglês), e o CD *Drivers and Utilities* (Drivers e utilitários) fornecem drivers aprovados para computadores da Dell™. Se você instalar drivers obtidos em outras fontes, seu computador pode não funcionar corretamente.

 **NOTA:** O CD *Drivers and Utilities* (ResourceCD) é opcional e pode não ser fornecido com todos os computadores.

### Como usar recurso Reversão de driver de dispositivo do Windows XP

Se ocorrer um problema no computador após a instalação ou a atualização de um driver, utilize o recurso de reversão de driver de dispositivo do Windows XP


para substituir o driver pela versão instalada anteriormente.


1. Clique no botão **Iniciar** e clique em **Painel de controle**.
2. Em **Selecione uma categoria**, clique em **Desempenho e manutenção**.
3. Clique em **Sistema**.
4. Na janela **Propriedades do sistema**, clique na guia **Hardware**.
5. Clique em **Gerenciador de dispositivos**.
6. Clique o botão direito do mouse no dispositivo para o qual o novo driver foi instalado e clique em **Propriedades**.
7. Clique na guia **Drivers**.
8. Clique em **Reverter driver**.

Se o recurso de reversão de driver de dispositivo não resolver o problema, use o recurso 'Restauração do sistema' (consulte [Como ativar o recurso Restauração do sistema](#)) para retornar o sistema operacional ao estado em que ele se encontrava antes da instalação do novo driver.

### Como usar o CD opcional 'Drivers and Utilities'

Se o uso do recurso de reverter driver de dispositivo ou do recurso [Restauração do sistema](#) não resolver o problema, reinstale o driver usando o CD *Drivers and Utilities* (Drivers e utilitários), também chamado de ResourceCD.

 **NOTA:** O CD *Drivers and Utilities* (ResourceCD) é opcional e pode não ser fornecido com todos os computadores.

 **NOTA:** Para acessar drivers de dispositivos e a documentação do usuário, use o CD *Drivers and Utilities* (Drivers e utilitários) no Windows.

1. Insira o CD *Drivers and Utilities* (Drivers e utilitários).

Se esta for a primeira vez que você usa este CD, a janela **Installation** (Instalação) será aberta para informar que a instalação será iniciada. Clique em **OK** e responda aos prompts para concluir a instalação.

2. Clique em **Next** (Avançar) na tela **Welcome Dell System Owner** (Bem-vindo, proprietário do sistema Dell).
3. Escolha as opções adequadas para **System Model** (Modelo do sistema), **Operating System** (Sistema operacional), **Device Type** (Tipo de dispositivo) e **Topic** (Tópico).
4. Clique em **My Drivers** (Meus drivers) no menu suspenso **Topic** (Tópico).

O CD *Drivers and Utilities* (Drivers e utilitários) examina o hardware e o sistema operacional do seu computador e mostra uma lista de drivers de dispositivos para a configuração do sistema.

5. Clique no driver desejado e siga as instruções para fazer o download do driver no computador.


Para mostrar uma lista de todos os drivers disponíveis para o computador, clique em **Drivers** no menu suspenso **Topic** (Tópico).

Para acessar os arquivos de ajuda do CD *Drivers and Utilities* (Drivers e utilitários), clique no botão com o ponto de interrogação ou no link **Help** (Ajuda) na parte superior da tela.

---

## Como usar o recurso 'Restauração do sistema' do Microsoft® Windows® XP

O sistema operacional Microsoft Windows XP oferece o recurso de restauração do sistema para permitir que o computador volte para um estado anterior (sem afetar arquivos de dados) se as alterações de hardware, software ou de configurações do sistema deixaram o computador em um estado operacional indesejável. Consulte o Centro de ajuda e suporte para obter informações sobre como usar a restauração do sistema.

 **AVISO:** Faça backups regulares dos arquivos de dados. A restauração do sistema não monitora nem recupera arquivos de dados.

### Como criar pontos de restauração

1. Clique no botão **Iniciar** e, em seguida, clique em **Ajuda e suporte**.
2. Clique em **Restauração do sistema**.
3. Siga as instruções da tela.

## Como restaurar o computador a um estado operacional anterior

➡ **AVISO:** Antes de restaurar o computador a um estado operacional anterior, salve e feche todos os arquivos e programas que estiverem abertos. Não altere, nem abra ou apague qualquer arquivo ou programa enquanto a restauração do sistema não tiver sido concluída.

1. Clique no botão **Iniciar**, aponte para **Todos os programas**→**Acessórios**→**Ferramentas do sistema** e clique em **Restauração do sistema**.
2. Verifique se a opção **Restaurar meu computador para um estado anterior** está selecionada e clique em **Avançar**.
3. Clique na data do calendário para a qual você quer restaurar seu computador.

A tela **Selecionar um ponto de restauração** contém um calendário que permite a você ver e selecionar pontos de restauração. Todas as datas do calendário com pontos de restauração disponíveis são mostradas em negrito.

4. Selecione um ponto de restauração e clique em **Avançar**.

Se a data de calendário só possuir um ponto de restauração, esse ponto será selecionado automaticamente. Se houver dois ou mais pontos de restauração disponíveis, clique no ponto que deseja usar.

5. Clique em **Avançar**.

A tela **Restauração concluída** aparecerá quando o recurso de restauração do sistema acabar de coletar os dados e o computador será reinicializado.

6. Após a reinicialização do computador, clique em **OK**.

Para alterar o ponto de restauração, pode-se repetir as etapas usando um ponto de restauração diferente ou desfazer a restauração.

## Como desfazer a última restauração do sistema

➡ **AVISO:** Antes de desfazer a última restauração do sistema, salve e feche todos os arquivos e programas que estiverem abertos. Não altere, nem abra ou apague qualquer arquivo ou programa enquanto a restauração do sistema não tiver sido concluída.

1. Clique no botão **Iniciar**, aponte para **Todos os programas**→**Acessórios**→**Ferramentas do sistema** e clique em **Restauração do sistema**.
2. Clique em **Desfazer a última restauração** e em **Avançar**.
3. Clique em **Avançar**.

A tela **Restauração do sistema** aparece e o computador é reiniciado.

4. Após a reinicialização do computador, clique em **OK**.

## Como ativar o recurso Restauração do sistema

Se você reinstalar o Windows XP com menos de 200 MB de espaço livre em disco, a Restauração do sistema será desativada automaticamente. Para confirmar se o recurso está ativado:

1. Clique no botão **Iniciar** e em **Painel de controle**.
2. Clique em **Desempenho e manutenção**.
3. Clique em **Sistema**.
4. Clique na guia **Restauração do sistema**.
5. Verifique se a opção **Desativar restauração do sistema** está desmarcada.

---

## Como reinstalar o Microsoft Windows XP

➡ **AVISO:** Você precisa usar o Service Pack 1, ou posterior, do Windows XP ao reinstalar o sistema operacional.

## Antes de começar

Se você estiver pensando em fazer a reinstalação do sistema operacional Windows XP para corrigir um problema com um driver instalado recentemente, tente primeiro usar o recurso [Reverter driver de dispositivo](#) do Windows XP. Se o recurso de reversão de driver de dispositivo não resolver o problema, use o recurso [Restauração do sistema](#) para retornar o sistema operacional ao estado em que ele se encontrava antes da instalação do novo driver.

- ➔ **AVISO:** Antes de executar a instalação, faça backup de todos os arquivos de dados de seu disco rígido primário. Em configurações convencionais de disco rígido, o disco rígido primário é o primeiro a ser detectado pelo computador.

Para reinstalar o Windows XP, são necessários os seguintes itens:

- 1 CD do *sistema operacional da Dell*™
- 1 CD *Drivers and Utilities* da Dell

- 📌 **NOTA:** O CD *Drivers and Utilities* contém drivers que foram instalados na fábrica durante a montagem do computador. Use o CD *Drivers and Utilities* para carregar qualquer driver necessário.

## Como reinstalar o Windows XP

Para reinstalar o Windows XP, execute todos os procedimentos das seções a seguir, na ordem em que eles aparecem.

O processo de reinstalação pode demorar de 1 a 2 horas. Após a reinstalação do sistema operacional, você precisará também reinstalar os drivers de dispositivos, o programa de proteção contra vírus e outros softwares.

- ➔ **AVISO:** O CD do *sistema operacional* fornece opções para a reinstalação do Windows XP. As opções podem sobrescrever arquivos e possivelmente afetar programas instalados no disco rígido. Portanto, não reinstale o Windows XP a menos que um representante de suporte técnico da Dell instrua-o a fazê-lo.
- ➔ **AVISO:** Para evitar conflitos com o Windows XP, desative qualquer software antivírus instalado no computador antes de reinstalar o Windows XP. Consulte a documentação do software para obter instruções.

## Como inicializar a partir do CD do sistema operacional


1. Salve e feche os arquivos abertos e saia dos programas abertos.
2. Insira o CD do *sistema operacional*. Clique em **Sair** se a mensagem *Instalação do Windows XP* aparecer.
3. Reinicialize o computador.
4. Pressione <F12> imediatamente após o logotipo da DELL™ aparecer.  
  
Se o logotipo do sistema operacional aparecer, aguarde até visualizar a área de trabalho do Windows e, em seguida, desligue o computador e tente novamente.
5. Use as teclas de seta para selecionar **CD-ROM** e pressione <Enter>.
6. Quando a mensagem *Press any key to boot from CD* (Pressione qualquer tecla para inicializar a partir do CD) aparecer, pressione qualquer tecla.

## Instalação do Windows XP


1. Quando a tela **Instalação do Windows XP** aparecer, pressione <Enter> para selecionar **Instalar o Windows agora**
  2. Leia as informações da tela **Contrato de licença do Microsoft Windows** e pressione <F8> para aceitar o contrato de licença.
  3. Se o seu computador já tiver o Windows XP instalado e você quiser recuperar os dados atuais do Windows, digite **r** para selecionar a opção de reparo e remova o CD.
  4. Se você quiser instalar uma nova cópia do Windows XP, pressione <Esc> para selecionar essa opção.
  5. Pressione <Enter> para selecionar a partição destacada (recomendável) e siga as instruções da tela.  
  
A tela **Instalação do Windows XP** aparece e o sistema operacional começa a copiar os arquivos e a instalar os dispositivos. O computador será reiniciado automaticamente várias vezes.
- ➔ **AVISO:** Não pressione nenhuma tecla quando a seguinte mensagem aparecer: *Pressione qualquer tecla para inicializar do CD*.
  - 📌 **NOTA:** O tempo necessário para concluir a instalação depende do tamanho da unidade de disco rígido e da velocidade do computador.
6. Quando a tela **Opções regionais e de idioma** aparecer, selecione as configurações de sua localidade e clique em **Avançar**.

7. Digite seu nome e o nome da sua empresa (opcional) na tela **Personalizar o software** e clique em **Avançar**.
8. Na janela **Nome do computador e senha do administrador**, digite um nome para o seu computador (ou aceite o nome sugerido), digite uma senha e clique em **Avançar**.
9. Se a tela **Informações de discagem do modem** aparecer, digite as informações solicitadas e clique em **Avançar**.
10. Digite a data, a hora e o fuso horário na janela **Configurações de data e hora** e clique em **Avançar**.
11. Se a tela **Configurações de rede** aparecer, clique em **Típica** e em **Avançar**.
12. Se você estiver reinstalando o Windows XP Professional e for solicitado a fornecer mais informações referentes à configuração de rede, digite as suas seleções. Se não tiver certeza sobre suas configurações, aceite as opções padrão.

O Windows XP instala os componentes do sistema operacional e configura o computador. O computador será reiniciado automaticamente.

 **AVISO:** Não pressione nenhuma tecla quando a seguinte mensagem aparecer: *Pressione qualquer tecla para inicializar do CD.*

13. Quando a tela **Bem-vindo ao Microsoft** aparecer, clique em **Avançar**.
14. Quando a mensagem *Como este computador se conectará à Internet?* aparecer, clique em **Ignorar**.
15. Quando a tela **Pronto para se registrar junto à Microsoft?** aparecer, selecione **Não, não neste momento** e clique em **Avançar**.
16. Quando a tela **Quem usará este computador?** aparecer, você poderá digitar até cinco usuários.
17. Clique em **Avançar**.
18. Clique em **Concluir** para concluir a instalação e remova o CD.
19. [Reinstale os drivers adequados](#) usando o CD *Drivers and Utilities* (Drives e utilitários).
20. Reinstale o software antivírus que tenha sido instalado no computador.
21. Reinstale os seus programas.

 **NOTA:** Para reinstalar e ativar os programas do Microsoft Office ou Microsoft Works Suite, é necessário ter o número da chave do produto, localizado na parte posterior das capas dos respectivos CDs.

---

[Voltar para a página do índice](#)


[Voltar para a página do índice](#)

## Como trocar a placa de sistema

Guia do Usuário do Dell™ OptiPlex™ GX620

### Como remover a placa de sistema Computador de fator de forma pequeno, computador de mesa e minitorre


1. Desligue o computador usando o menu Iniciar.
2. Verifique se o computador e os dispositivos conectados estão desligados. Se o computador e os dispositivos conectados não tiverem sido desligados automaticamente quando você desligou o computador, faça-o agora.

 **AVISO:** Para desconectar um cabo de rede, primeiro retire o cabo do computador e depois retire-o da tomada de rede na parede.

3. Desconecte do computador qualquer linha telefônica ou de telecomunicação.
4. Desconecte, das respectivas tomadas elétricas, o computador e todos os dispositivos conectados e depois pressione o botão liga/desliga para aterrar a placa de sistema.

 **ADVERTÊNCIA:** Para proteger-se contra choques elétricos, desconecte sempre o computador da tomada antes de remover a tampa.

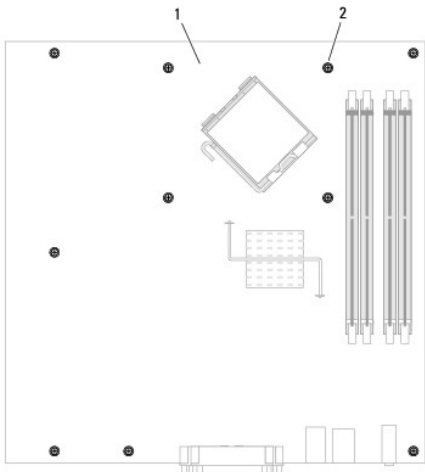
5. Remova a tampa do computador.
  - 1 Remoção da [tampa do computador minitorre](#).
  - 1 Remoção da [tampa do computador de mesa](#).
  - 1 Remoção da [tampa do computador de fator de forma pequeno](#).

 **AVISO:** Antes de tocar em qualquer componente na parte interna do computador, elimine a eletricidade estática de seu corpo tocando em uma superfície metálica sem pintura, como o metal da parte de trás do computador. Durante o trabalho, toque periodicamente uma superfície de metal sem pintura para dissipar a eletricidade estática que poderia provocar danos aos componentes internos.

6. Remova todos os componentes que estiverem restringindo o acesso à placa de sistema (unidades de CD/DVD, unidade de disquete, disco rígido, painel de E/S (exceto para computadores de fator de forma pequeno)).
7. Remova o processador e o conjunto do dissipador de calor.
  - 1 Remova o [conjunto dissipador de calor/processador do computador minitorre](#).
  - 1 Remova o [conjunto dissipador de calor/processador do computador de mesa](#).
  - 1 Remova o [conjunto dissipador de calor/processador do computador de fator de forma pequeno](#).
8. Desconecte todos os cabos da placa de sistema.
9. Remova os parafusos da placa de sistema. Veja as figuras abaixo para saber onde estão os parafusos:
  - 1 Consulte "[Parafusos da placa de sistema de computadores minitorre](#)" para ver a figura com as posições dos parafusos.
  - 1 Consulte "[Parafusos da placa de sistema de computadores de mesa](#)" para ver a figura com as posições dos parafusos.
  - 1 Consulte "[Parafusos da placa de sistema de computadores de fator de forma pequeno](#)" para ver a figura com as posições dos parafusos.
10. Deslize o conjunto da placa de sistema em direção à parte frontal do computador e levante a placa para removê-la.

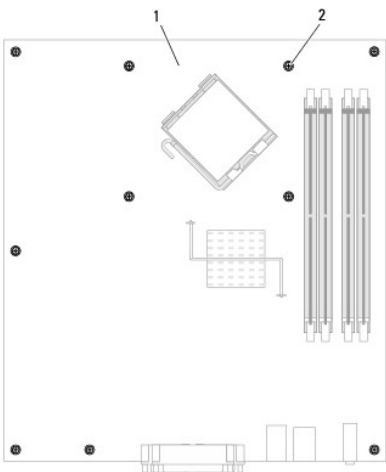
### Parafusos da placa de sistema de computadores minitorre pequenos





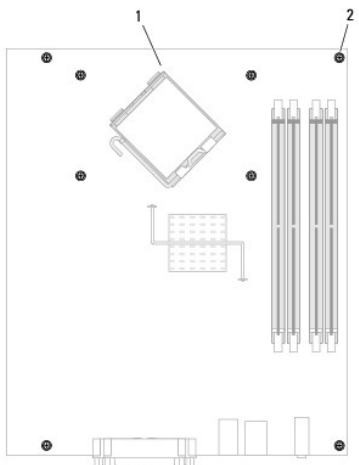
1	placa de sistema de computadores minitorre
2	parafusos (10)

**Parafusos da placa de sistema de computadores de mesa pequenos**



1	placa de sistema para computadores de mesa
2	parafusos (10)

**Parafusos da placa de sistema de computadores de fator de forma pequeno**



1	placa de sistema de computadores de fator de forma pequeno
2	parafusos (8)

Coloque o conjunto da placa de sistema que você acabou de remover ao lado da nova placa de sistema para verificar se ela são iguais.

## Como trocar a placa de sistema Computador de fator de forma pequeno, computador de mesa e minitorre

1. Alinhe delicadamente a placa no chassi e deslize-a em direção à parte de trás do computador.
2. Recoloque os parafusos na placa de sistema.
3. Recoloque todos os componentes e cabos removidos anteriormente da placa de sistema.
4. Reconecte todos os cabos em seus respectivos conectores na parte traseira do computador.
5. [Recoloque a tampa do computador.](#)

---

[Voltar para a página do índice](#)

[Voltar para a página do índice](#)

## Computador de mesa

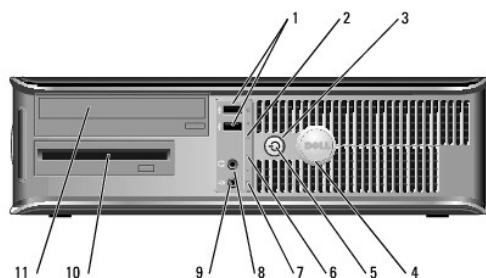
Dell™ OptiPlex™ GX620

Guia do Usuário

- [Sobre o computador de mesa](#)
- [Parte interna do computador](#)

### Sobre o computador de mesa

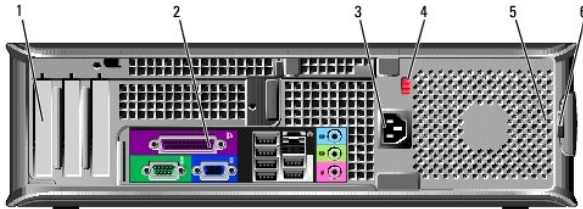
#### Vista frontal



1	conectores USB 2.0 (2)	Use os conectores USB frontais para dispositivos que conecta de vez em quando, como joysticks ou câmeras, ou para dispositivos USB de inicialização (consulte <a href="#">Configuração do sistema</a> para obter mais informações sobre como inicializar a partir de dispositivos USB).  É recomendável usar os conectores USB traseiros para dispositivos que geralmente permanecem conectados, como impressoras e teclados.
2	luz indicadora de rede (LAN)	Esta luz indica que uma conexão de rede (LAN) está estabelecida.
3	botão liga/desliga	Pressione esse botão para ligar o computador.  <b>AVISO:</b> Para evitar a perda de dados, não desligue o computador pressionando o botão liga/desliga por 6 segundos ou mais. Em vez disso, desligue-o através do sistema operacional.  <b>AVISO:</b> Se o sistema operacional estiver com ACPI ativada, o computador será desligado através do sistema operacional quando você pressionar o botão liga/desliga.
4	símbolo da Dell	Este símbolo pode ser girado para assumir a mesma orientação do computador. Para girar o símbolo, faça o seguinte: com os dedos em volta da parte externa do símbolo, pressione-o com firmeza e vire-o. Você pode também usar o encaixe próximo à base do símbolo para girá-lo.
5	luz de alimentação	A luz de alimentação acende e pisca ou permanece continuamente acesa para indicar diferentes modos de operação: <ul style="list-style-type: none"><li>1 Apagada – O computador está desligado.</li><li>1 Verde contínuo – O computador está em estado operacional normal.</li><li>1 Verde piscando – O computador está no modo de economia de energia.</li><li>1 Âmbar contínuo ou piscando – Consulte "<a href="#">Problemas de energia</a>".</li></ul> Para sair do modo de economia de energia, pressione o botão liga/desliga ou use o teclado ou o mouse se eles estiverem configurados como dispositivos de acionamento no Gerenciador de dispositivos do Windows. Para obter mais informações sobre os modos de repouso e como sair deles, consulte " <a href="#">Gerenciamento de energia</a> ".  Consulte " <a href="#">Luzes de diagnóstico</a> " para obter uma descrição dos códigos de luzes que podem ajudá-lo a solucionar problemas relacionados ao computador.
6	luzes de diagnóstico	Use as luzes para ajudar a solucionar problemas de um computador com base no código de diagnóstico. Para obter mais informações, consulte " <a href="#">Luzes de diagnóstico</a> ".
7	luz de	Esta luz irá piscar quando o disco rígido estiver sendo acessado.

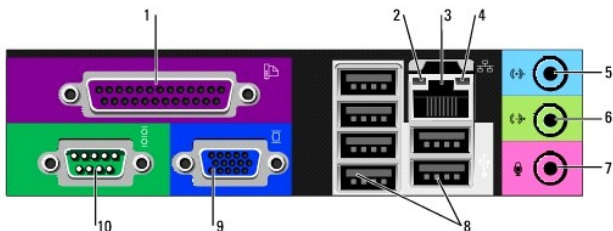
	atividade do disco rígido	
8	conector do fone de ouvido	Use o conector de fone de ouvido para conectar fones de ouvido e a maioria dos tipos de alto-falantes.
9	conector do microfone	Use o conector do microfone para conectar um microfone.
10	unidade de disquete	Insira o disquete nesta unidade.
11	unidade de CD/DVD	Insira um CD ou DVD (se for o caso) nesta unidade.

## Vista posterior



1	slots de placa	Acesse os conectores de qualquer placa PCI e PCI Express instalada.
2	conectores do painel traseiro	Conecte os dispositivos seriais, os dispositivos USB e outros dispositivos aos conectores adequados.
3	conector de alimentação	Insira o cabo de alimentação.
4	chave seletora de tensão	O seu computador está equipado com uma chave de seleção manual de tensão.  Para ajudar a evitar danos a computadores que têm chave seletora manual de tensão, coloque a chave na posição que mais se aproxima da tensão CA (Corrente Alternada) disponível na sua área.  <b>AVISO:</b> A chave seletora precisa estar na posição 115 V, embora a fonte de CA disponível no Japão seja de 100 V.  Verifique também se o monitor e os dispositivos conectados são compatíveis com a alimentação CA disponível na sua área.
5	anel de cadeado	Use um cadeado para trancar a tampa do computador.
6	trava de liberação da tampa	Permite a você abrir a tampa do computador.

## Conectores do painel traseiro



1	conector paralelo	Conecte um dispositivo paralelo, como uma impressora, ao conector paralelo. Se você tiver uma impressora USB, conecte-a a um conector USB.  <b>NOTA:</b> O conector paralelo integrado será desativado automaticamente se o computador detectar uma placa instalada que contenha um conector paralelo configurado com o mesmo endereço. Para obter mais informações, consulte " <a href="#">Opções de configuração do sistema</a> ".
2	luz de integridade da conexão	<ul style="list-style-type: none"> <li>1 Verde – Há uma boa conexão entre uma rede de 10 Mbps e o computador.</li> <li>1 Laranja – Há uma boa conexão entre uma rede de 100 Mbps e o computador.</li> <li>1 Amarelo – Há uma boa conexão entre uma rede de 1 Gbps (ou 1000 Mbps) e o computador.</li> </ul>

		<p>1 Luz apagada – O computador não está detectando uma conexão física com a rede.</p>
3	conector do adaptador de rede	<p>Para conectar o computador a uma rede ou a um dispositivo de banda larga, conecte uma extremidade de um cabo de rede a uma tomada de rede ou a um dispositivo de rede ou de banda larga. Conecte a outra extremidade do cabo ao conector do adaptador de rede no painel posterior do computador. Um clipe indica que o cabo de rede foi conectado com firmeza.</p> <p><b>NOTA:</b> Não conecte um cabo de telefone ao conector de rede.</p> <p>Em computadores com placa de conector de rede, use o conector da placa.</p> <p>É recomendável usar cabeamento e conectores de categoria 5 para a rede. Se for necessário usar fiação de Categoria 3, force a velocidade de rede para 10 Mbps para garantir a operação confiável.</p>
4	luz de atividade da rede	<p>A luz amarela pisca quando o computador está transmitindo ou recebendo dados da rede. Um volume intenso de tráfego na rede pode dar a impressão de que a luz está constantemente acesa.</p>
5	conector de entrada de linha	<p>Use o conector de entrada de linha azul para conectar um dispositivo de gravação/execução, como um toca-fitas, um tocador de CD ou um videocassete.</p> <p>Em computadores com placa de som, use o conector da placa.</p>
6	conector de saída de linha	<p>Use o conector de saída de linha verde para conectar os fones de ouvido e a maioria dos alto-falantes com amplificadores integrados.</p> <p>Em computadores com placa de som, use o conector da placa.</p>
7	conector do microfone	<p>Use o conector de microfone cor-de-rosa para conectar um microfone de computador pessoal para entrada de voz ou musical em um programa de som ou de telefonia.</p> <p>Em computadores com placa de som, o conector do microfone fica na placa.</p>
8	Conectores USB 2.0 (6)	<p>Use os conectores USB traseiros para dispositivos que permanecem normalmente conectados, como impressoras e teclados.</p>
9	saída de vídeo	<p>Conecte o cabo do monitor compatível com VGA ao conector azul.</p> <p><b>NOTA:</b> Se houver uma placa gráfica adicional, este conector estará coberto por uma tampa. Conecte o monitor ao conector da placa gráfica. Não remova a tampa.</p> <p><b>NOTA:</b> Se você estiver usando uma placa gráfica que suporta dois monitores, use o cabo Y fornecido com o computador.</p>
10	conector serial	<p>Conecte um dispositivo serial, por exemplo, um dispositivo de mão, à porta serial. Os nomes padrão são COM1 para o conector serial 1 e COM2 para o conector serial 2.</p> <p>Para obter mais informações, consulte "<a href="#">Opções de configuração do sistema</a>".</p>

## Parte interna do computador



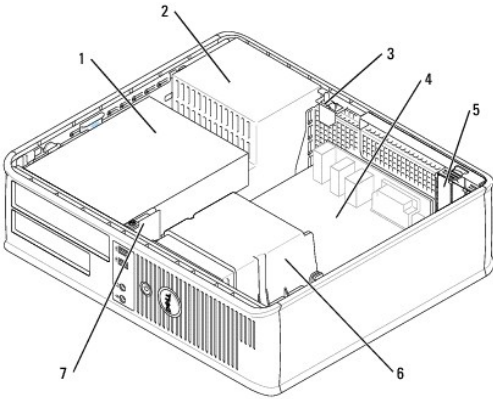
**ADVERTÊNCIA:** Antes de começar qualquer dos procedimentos desta seção, siga as instruções de segurança contidas no *Guia de Informações do Produto*.



**ADVERTÊNCIA:** Para proteger-se contra choques elétricos, desconecte sempre o computador da tomada antes de remover a tampa.

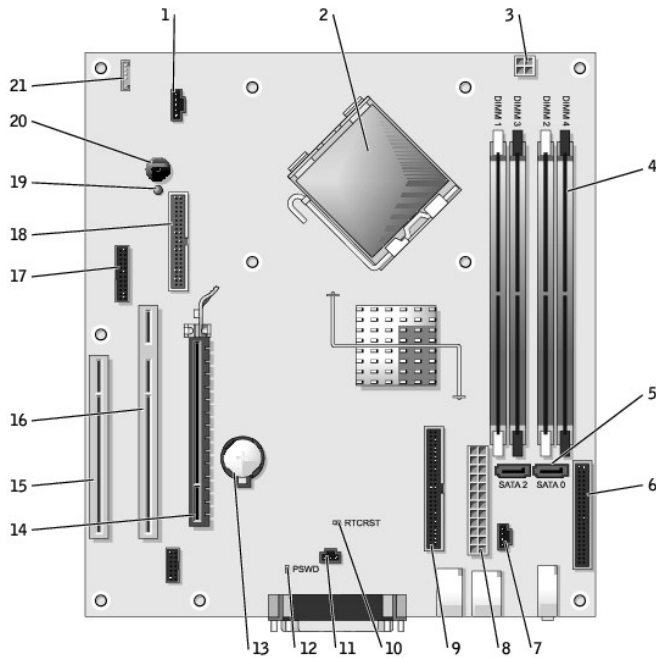


**AVISO:** Tenha cuidado ao abrir a tampa do computador para não desconectar cabos da placa de sistema acidentalmente.



1	compartimento de unidades (unidade de CD/DVD, unidade de disquete e disco rígido)	5	slots de placa
2	fonte de alimentação	6	conjunto do dissipador de calor
3	chave de violação do chassi	7	painel frontal de E/S
4	placa do sistema		

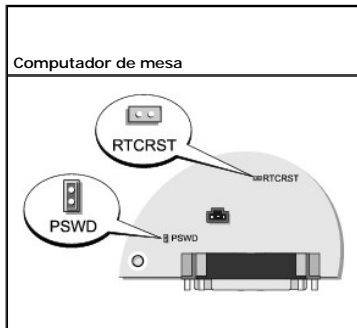
### Componentes da placa de sistema



1	conector de ventilador (FAN)	12	jumper de senha (PSWD)
2	conector do processador (CPU)	13	soquete da bateria (BATT)
3	conector de alimentação (12VPOWER)	14	conector PCI Express x16 (SLOT1)
4	conectores dos módulos de memória (DIMM_1, DIMM_2, DIMM_3, DIMM_4)	15	conector PCI (SLOT3)
5	conectores de unidades serial ATA (SATA0, SATA2)	16	conector da placa PCI riser (SLOT2)
6	conector do painel frontal (FNT_PANEL)	17	conector serial (SER2)
7	conector para cabo de áudio analógico opcional da unidade de CD (CD_IN)	18	conector da unidade de disquete (DSKT)
8	conector de alimentação (POWER)	19	indicador de alimentação no modo de espera (AUX_PWR)
9	conector da unidade de CD/DVD (IDE)	20	alto-falante da placa de sistema (BEEP)
10	jumper de reinicialização RTC (RTCST)	21	alto-falante interno (INT_SPKR)
11	conector da chave de violação (INTRUDER)		

## Configurações de jumper

Os locais dos jumpers são mostrados abaixo.



Jumper	Configuração	Descrição
PSWD		Os recursos de senha do sistema estão ativados (padrão).
		Os recursos de senha estão desativados.
RTCST		O relógio de tempo real não foi reajustado (padrão).
		Reajuste do relógio de tempo real (jumper colocado temporariamente).

com jumper    sem jumper

[Voltar para a página do índice](#)

[Voltar para a página do índice](#)

## Guia do Usuário do Dell™ OptiPlex™ GX620

● [Placas PCI e PCI Express e adaptadores de portas seriais](#)

### Placas PCI e PCI Express e adaptadores de portas seriais

**⚠ ADVERTÊNCIA:** Antes de começar qualquer dos procedimentos desta seção, siga as instruções de segurança contidas no *Guia de Informações do Produto*.

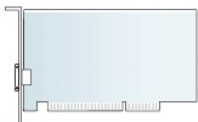
**⚡ AVISO:** Para evitar danos a componentes internos do computador, descarregue a eletricidade estática do seu corpo antes de tocar em qualquer componente eletrônico. Para tal, toque numa superfície de metal não pintada na parte posterior do chassi do computador.

O computador Dell™ suporta um adaptador de porta serial e tem os seguintes slots para placas PCI e PCI Express:

- 1 Dois slots para [placa PCI](#) de baixo perfil
- 1 Um slot para [placa PCI Express x16](#) de baixo perfil

**📌 NOTA:** O seu computador Dell usa apenas slots PCI e PCI Express. As placas ISA não são suportadas.

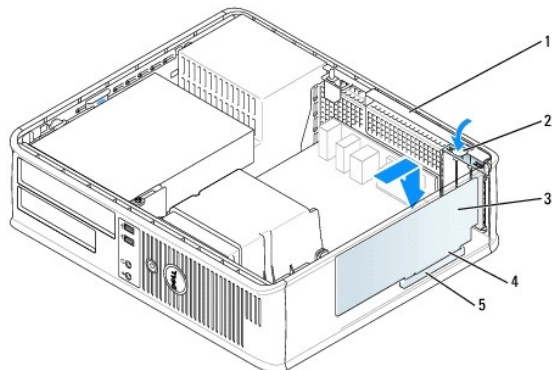
#### Placas PCI



#### Como instalar placas PCI

1. Execute os procedimentos descritos em "[Antes de começar](#)".
2. Empurre delicadamente a aba de liberação na alavanca de retenção da placa.
3. Se estiver instalando uma nova placa, remova o suporte de preenchimento para criar uma abertura. Em seguida, continue na etapa 5.
4. Se você estiver substituindo uma placa que já esteja instalada no computador, remova-a. Se necessário, desconecte todos os cabos conectados à placa.
5. Prepare a placa para a instalação.

**📌 NOTA:** Consulte a documentação que acompanha a placa para obter informações sobre como configurá-la, fazer conexões internas ou personalizá-la para o seu computador.



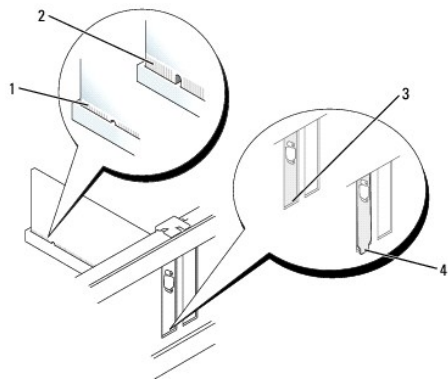
1	braço de retenção da placa
2	aba de liberação



3	placa
4	conector de borda da placa
5	conector da placa

**⚠️ ADVERTÊNCIA:** Alguns adaptadores de rede iniciam automaticamente o computador quando são conectados a uma rede. Para evitar choques elétricos, verifique se o computador está desligado da tomada elétrica antes de instalar qualquer placa.

6. Coloque a placa no conector e pressione-a para baixo com firmeza. Verifique se a placa está totalmente encaixada no slot.



1	placa encaixada totalmente
2	placa não encaixada totalmente
3	suporte dentro do slot
4	suporte fora do slot

7. Pressione delicadamente a alavanca de retenção da placa para firmar a placa.

⚠️ **AVISO:** Não direcione os cabos de placa de forma que passem sobre ou atrás das placas. Isso pode impedir o fechamento correto da tampa do computador ou causar danos ao equipamento.

8. Conecte quaisquer cabos que devam ser fixados à placa.

⚠️ **AVISO:** Para conectar um cabo de rede, primeiro conecte-o à tomada de rede e depois conecte-o ao computador.

9. Se você tiver instalado uma placa de som:

- [Entre na configuração do sistema](#), selecione **Audio Controller** (Controlador de áudio) e altere a configuração para **Off** (Desativado).
- Conecte os dispositivos de áudio externos aos conectores da placa de som. Não conecte dispositivos de áudio externos aos conectores de microfone, alto-falante/fone de ouvido ou de entrada de linha do painel frontal nem do painel traseiro.

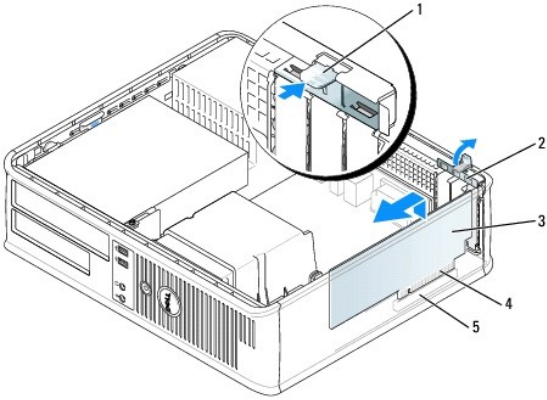
10. Se você instalou uma placa de rede e quer agora desligar o adaptador de rede integrado:

- [Entre na configuração do sistema](#), selecione **Network Controller** (Controlador de rede) e altere a configuração para **Off** (Desativado).
- Conecte o cabo de rede aos conectores do adaptador de rede. Não conecte o cabo de rede ao conector integrado no painel traseiro do computador.

11. Instale todos os drivers necessários conforme descrito na documentação que acompanha a placa.

## Como remover placas PCI

- Execute os procedimentos descritos em "[Antes de começar](#)".
- Empurre delicadamente a aba de liberação da placa e gire-a para fora.
- Se necessário, desconecte todos os cabos conectados à placa.
- Segure a placa pelos seus cantos superiores e solte-a do conector.



1	aba de liberação	4	conector de borda da placa
2	braço de retenção da placa	5	conector da placa
3	placa		

5. Se estiver removendo a placa permanentemente, instale um suporte de preenchimento de metal na abertura vazia do slot da placa.

Caso precise de um suporte de preenchimento, [entre em contato com a Dell](#).

**NOTA:** A instalação de suportes de preenchimento sobre as aberturas de slots de placa vazios é necessária para manter a certificação da FCC do computador. Os suportes também protegem o computador contra poeira e sujeira.

6. Encaixe a presilha de retenção da placa.

**AVISO:** Para conectar um cabo de rede, primeiro conecte-o à tomada de rede e depois conecte-o ao computador.

7. [Recoloque a tampa do computador](#).

8. Desinstale o driver da placa. Consulte a documentação da placa para obter instruções.

9. Se você tiver removido uma placa de som:

- [Entre na configuração do sistema](#), selecione **Audio Controller** (Controlador de áudio) e altere a configuração para **On** (Ativado).
- Conecte os dispositivos de áudio externos aos conectores de áudio no painel traseiro do computador.

10. Se você tiver removido uma placa adaptadora de rede:

- [Entre na configuração do sistema](#), selecione **Network Controller** (Controlador de rede) e altere a configuração para **On** (Ativado).
- Conecte o cabo de rede ao conector integrado no painel traseiro do computador.

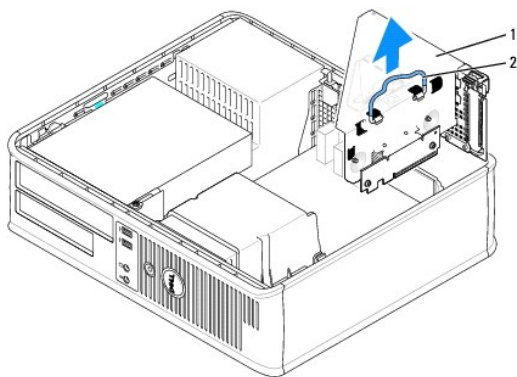
## Como instalar uma placa PCI no suporte de placas riser

1. Execute os procedimentos descritos em "[Antes de começar](#)".

2. Se for o caso, remova a placa instalada no conector PCI3 na placa do sistema.

3. Remova o suporte de placas riser:

- Verifique todos os cabos conectados às placas por meio das aberturas do painel posterior. Desconecte todos os cabos que não alcancem o suporte de placas riser quando este é removido do computador.
- Puxe delicadamente a alça, e levante e remova o suporte de placas riser.



1	suporte de placas riser
2	alça

4. Caso esteja instalando uma nova placa, remova o suporte de preenchimento para criar uma abertura no slot vazio da placa.

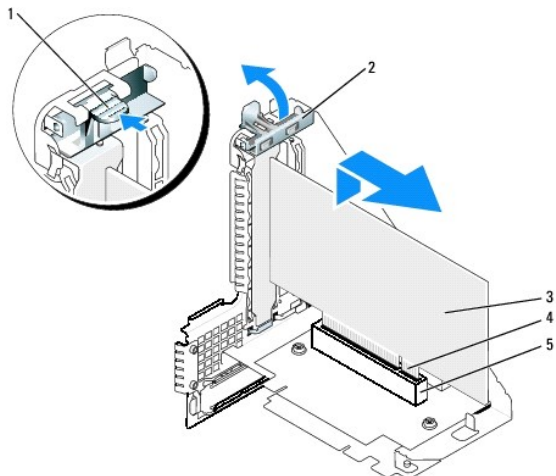
Se você estiver substituindo uma placa que já esteja instalada no computador, remova-a. Se necessário, desconecte os cabos conectados à placa. Segure a placa pelos cantos e solte-a do conector.

**NOTA:** Consulte a documentação que acompanha a placa para obter informações sobre como configurá-la, fazer conexões internas ou personalizá-la para o seu computador.

5. Prepare a nova placa para instalação.

**ADVERTÊNCIA:** Alguns adaptadores de rede iniciam automaticamente o computador quando são conectados a uma rede. Para evitar choques elétricos, verifique se o computador está desligado da tomada elétrica antes de instalar qualquer placa.

6. Pressione a aba de liberação para levantar a presilha de retenção da placa.



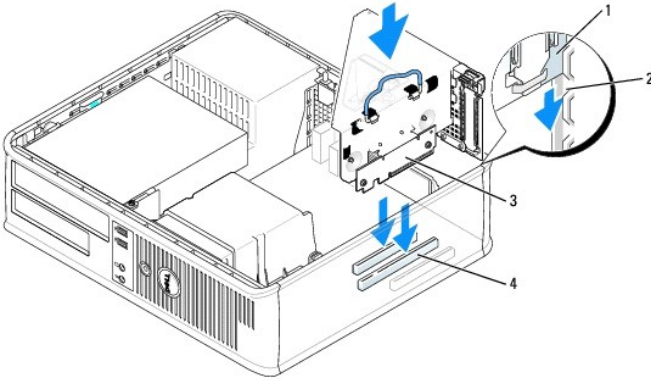
1	aba de liberação	4	conector de borda da placa
2	braço de retenção da placa	5	conector da placa
3	placa		

7. Insira a placa com firmeza no suporte de placas riser.

8. Abaixe a alavanca de retenção da placa e pressione-a para encaixá-la no lugar, prendendo a(s) placa(s) no computador.

9. Recoloque o suporte de placas riser:

- Alinhe as abas na lateral do suporte de placas riser com os slots na lateral do computador e empurre o suporte de placas riser até encaixá-lo.
- Verifique se as placas riser estão totalmente encaixadas nos conectores da placa de sistema.



1	suporte de placas riser	3	placas riser (2)
2	slots	4	conectores da placa de sistema (2)

10. Reconecte todos os cabos removidos na [etapa 3](#).

11. Conecte quaisquer cabos que devam ser fixados à placa.

**AVISO:** Não direcione os cabos de placa de forma que passem sobre ou atrás das placas. Isso pode impedir o fechamento correto da tampa do computador ou causar danos ao equipamento.

12. [Recoloque a tampa do computador](#).

13. Se o sistema tiver uma placa de som, execute as seguintes etapas:

- a. [Entre na configuração do sistema](#), selecione **Audio Cotroller** (Controlador de áudio) e altere a configuração para **Off** (Desativado).
- b. Conecte os dispositivos de áudio externos aos conectores da placa de som. Não conecte dispositivos de áudio externos aos conectores de microfone, alto-falante/fone de ouvido ou de entrada de linha no painel frontal.

14. Se você instalou uma placa de rede e quer agora desligar o adaptador de rede integrado:

- a. [Entre na configuração do sistema](#), selecione **Network Controller** (Controlador de rede) e altere a configuração para **Off** (Desativado).
- b. Conecte o cabo de rede aos conectores do adaptador de rede. Não conecte o cabo de rede ao conector integrado no painel traseiro do computador.

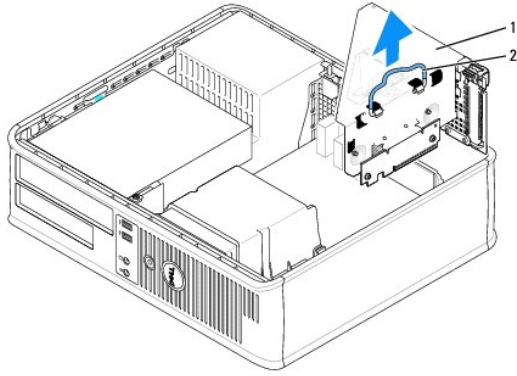
15. Instale todos os drivers necessários conforme descrito na documentação que acompanha a placa.

## Como remover uma placa PCI Card do suporte de placas riser

1. Execute os procedimentos descritos em "[Antes de começar](#)".

2. Remova o suporte de placas riser:

- a. Verifique todos os cabos conectados às placas através das aberturas do painel posterior. Desconecte todos os cabos que não alcancem o suporte de placas riser quando este é removido do computador.
- b. Puxe delicadamente a alça, e levante e remova o suporte de placas riser.



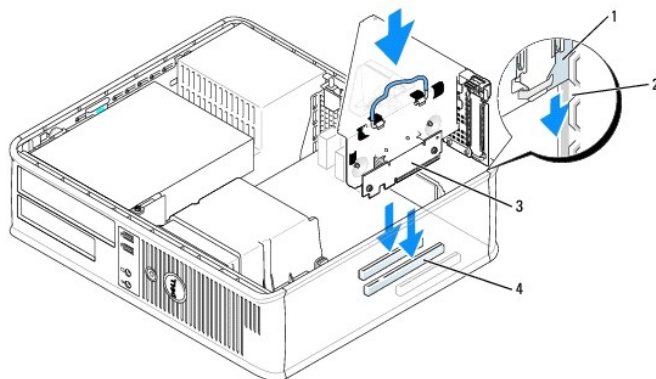
1	suporte de placas riser
2	alça

3. Pressione a aba para levantar a presilha de retenção da placa.
4. Se necessário, desconecte todos os cabos conectados à placa.
5. Segure a placa pelos seus cantos superiores e solte-a do conector.
6. Se estiver removendo a placa permanentemente, instale um suporte de preenchimento de metal na abertura vazia do slot da placa.

Caso precise de um suporte de preenchimento, [entre em contato com a Dell](#).

**NOTA:** A instalação de suportes de preenchimento sobre as aberturas de slots de placa vazios é necessária para manter a certificação da FCC do computador. Os suportes também protegem o computador contra poeira e sujeira.

7. Abaixar a alavanca de retenção da placa e pressione-a para encaixá-la no lugar.
8. Recoloque o suporte de placas riser:
  - a. Alinhe as abas na lateral do suporte de placas riser com os slots na lateral do computador e empurre o suporte de placas riser até encaixá-lo.
  - b. Verifique se as placas riser estão totalmente encaixadas nos conectores da placa de sistema.



1	suporte de placas riser	3	placas riser (2)
2	slots	4	conectores da placa de sistema (2)

9. [Recoloque a tampa do computador](#).
10. Desinstale o driver da placa. Consulte a documentação da placa para obter instruções.
11. Se você tiver removido uma placa de som:
  - a. [Entre na configuração do sistema](#), selecione **Audio Controller** (Controlador de áudio) e altere a configuração para **On** (Ativado).
  - b. Conecte os dispositivos de áudio externos aos conectores de áudio no painel traseiro do computador.

12. Se você tiver removido uma placa adaptadora de rede:

- a. [Entre na configuração do sistema](#), selecione **Network Controller** (Controlador de rede) e altere a configuração para **On** (Ativado).
- b. Conecte o cabo de rede ao conector integrado no painel traseiro do computador.

## Placas PCI Express

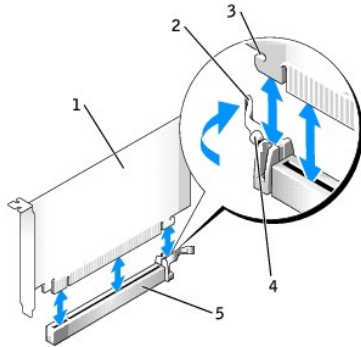
Seu computador suporta uma placa PCI Express x16 de baixo perfil.

Se estiver instalando ou substituindo uma placa PCI Express x16, consulte "[Como instalar placas PCI Express x16](#)" ou, se estiver removendo a placa, consulte "[Como remover placas PCI Express x16](#)".

Se estiver substituindo qualquer um dos tipos de placa PCI Express, remova do sistema operacional o driver atual da placa. Para obter mais informações, consulte a documentação fornecida com a placa.

### Como instalar placas PCI Express x16

1. Execute os procedimentos descritos em "[Antes de começar](#)".
2. Se você estiver trocando uma placa PCI Express x16, remova a placa instalada:
  - a. Pressione a alavanca com o polegar até liberar a presilha de fixação.
  - b. Enquanto pressiona a alavanca, puxe a placa para fora do conector da placa.



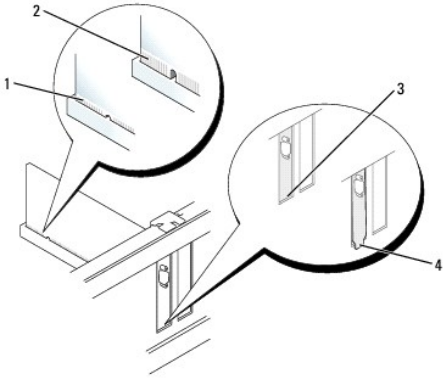
1	Placa PCI Express x16
2	alavanca
3	slot de segurança (nem todas as placas)
4	guia de fixação
5	conector da placa PCI Express x16

**NOTA:** Consulte a documentação que acompanha a placa para obter informações sobre como configurá-la, fazer conexões internas ou personalizá-la para o seu computador.

3. Prepare a placa para a instalação.

**ADVERTÊNCIA:** Alguns adaptadores de rede iniciam automaticamente o computador quando são conectados a uma rede. Para evitar choques elétricos, verifique se o computador está desligado da tomada elétrica antes de instalar qualquer placa.

4. Puxe a alavanca da placa para fora do conector e insira a nova placa.
5. Pressione com firmeza. Verifique se a placa está inteiramente encaixada no slot.

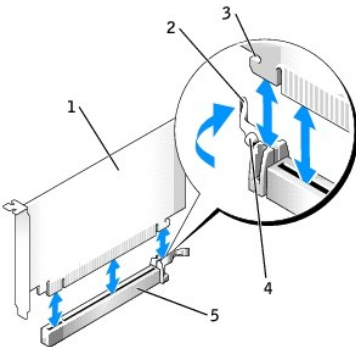


1	placa encaixada totalmente
2	placa não encaixada totalmente
3	suporte dentro do slot
4	suporte fora do slot

6. Solte a alavanca, certificando-se de que a aba se encaixe no entalhe da parte frontal da placa.
7. Prenda a placa, abaixando a alavanca no painel traseiro.
8. [Recoloque a tampa do computador.](#)
9. Se você tiver instalado uma placa de som:
  - a. [Entre na configuração do sistema](#), selecione **Audio Cotroller** (Controlador de áudio) e altere a configuração para **Off** (Desativado).
  - b. Conecte os dispositivos de áudio externos aos conectores da placa de som. Não conecte dispositivos de áudio externos aos conectores de microfone, alto-falante/fone de ouvido ou de entrada de linha no painel traseiro.
10. Se você instalou uma placa de rede e quer agora desligar o adaptador de rede integrado:
  - a. [Entre na configuração do sistema](#), selecione **Network Controller** (Controlador de rede) e altere a configuração para **Off** (Desativado).
  - b. Conecte o cabo de rede aos conectores do adaptador de rede. Não conecte o cabo de rede ao conector integrado no painel traseiro do computador.
11. Instale todos os drivers necessários conforme descrito na documentação que acompanha a placa.

### Como remover placas PCI Express x16


1. Execute os procedimentos descritos em "[Antes de começar](#)".
2. Se necessário, desconecte todos os cabos conectados à placa.
3. Pressione a alavanca com o polegar até liberar a presilha de fixação.
4. Enquanto pressiona a alavanca, puxe a placa para fora do conector da placa.



1	Placa PCI Express x16
2	alavanca
3	slot de segurança (nem todas as placas)
4	guia de fixação
5	conector da placa PCI Express x16

5. Se estiver removendo a placa permanentemente, instale um suporte de preenchimento de metal na abertura vazia do slot da placa.

Caso precise de um suporte de preenchimento, [entre em contato com a Dell](#).

 **NOTA:** A instalação de suportes de preenchimento sobre as aberturas de slots de placa vazios é necessária para manter a certificação da FCC do computador. Os suportes também protegem o computador contra poeira e sujeira.

6. Abaixar a alavanca de retenção da placa e pressione-a para encaixá-la no lugar.

 **AVISO:** Para conectar um cabo de rede, primeiro conecte-o à tomada de rede e depois conecte-o ao computador.

7. [Recoloque a tampa do computador](#).


8. Desinstale o driver da placa. Consulte a documentação da placa para obter instruções.


9. Se você tiver removido uma placa de som:


- a. [Entre na configuração do sistema](#), selecione **Audio Controller** (Controlador de áudio) e altere a configuração para **On** (Ativado).
- b. Conecte os dispositivos de áudio externos aos conectores de áudio no painel traseiro do computador.

10. Se você removeu uma placa de som, [entre na configuração do sistema](#), selecione **Network Controller** (Controlador de rede) e mude o parâmetro para **On** (Ativado).

## Adaptadores de portas seriais

 **ADVERTÊNCIA:** Antes de começar qualquer dos procedimentos desta seção, siga as instruções de segurança contidas no *Guia de Informações do Produto*.

 **AVISO:** Para evitar danos a componentes internos do computador, descarregue a eletricidade estática do seu corpo antes de tocar em qualquer componente eletrônico. Para tal, toque numa superfície de metal não pintada na parte posterior do chassi do computador.


 **NOTA:** O adaptador de porta serial do seu computador contém também dois conectores PS/2.

### Como instalar um adaptador de porta serial

1. Execute os procedimentos descritos em "[Antes de começar](#)".


2. Empurre delicadamente a aba de liberação na alavanca de retenção da placa.

3. Remova o suporte de preenchimento (se for aplicável).

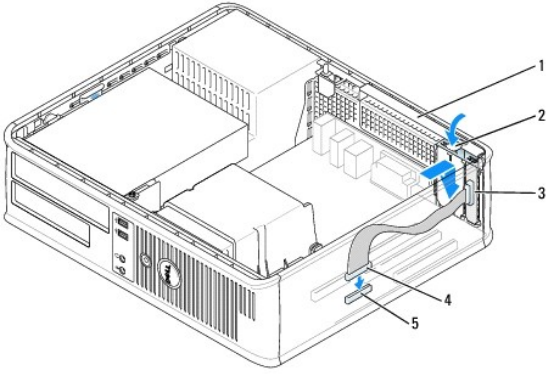
 **NOTA:** Consulte a documentação fornecida com o adaptador para obter informações sobre como configurar o adaptador, como fazer conexões internas ou como personalizá-lo para o seu computador.

4. Coloque o suporte do adaptador de porta serial no conector e pressione para baixo com firmeza. Verifique se o adaptador está totalmente encaixado no slot.

5. Pressione delicadamente a alavanca de retenção da placa para prender o suporte do adaptador.

 **AVISO:** Não direcione os cabos de placa de forma que passem sobre ou atrás das placas. Isso pode impedir o fechamento correto da tampa do computador ou causar danos ao equipamento.





1	alavanca de retenção do adaptador
2	aba de liberação
3	suporte do adaptador de porta serial
4	Conector de porta serial
5	conector, na placa de sistema, para o adaptador de porta serial (SER2)

6. Conecte o cabo do adaptador serial ao conector do adaptador de porta serial (identificado como SER2) na [placa do sistema](#).

7. Conecte os cabos que devem estar conectados ao adaptador de porta serial.

**NOTA:** Consulte a documentação do adaptador de porta serial para obter informações sobre as conexões de cabos.

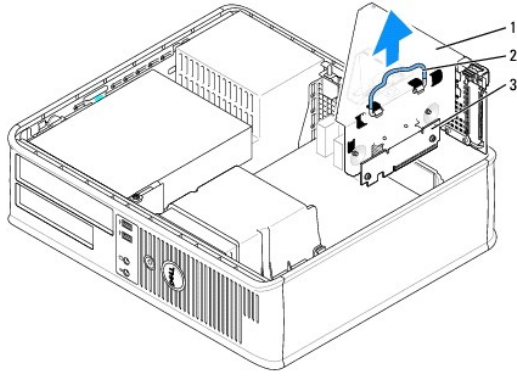
8. [Recoloque a tampa do computador](#).

### Como remover um adaptador de porta serial

1. Execute os procedimentos descritos em "[Antes de começar](#)".
2. Empurre delicadamente a aba de liberação na alavanca de retenção da placa.
3. Desconecte o cabo que conecta o adaptador à placa de sistema.
4. Segure o suporte do adaptador de porta serial pelos cantos superiores e solte-o do conector.
5. [Recoloque a tampa do computador](#).

### Como instalar um adaptador de porta serial no suporte de placas riser

1. Execute os procedimentos descritos em "[Antes de começar](#)".
2. Remova o suporte de placas riser:
  - a. Verifique todos os cabos conectados às placas por meio das aberturas do painel posterior. Desconecte todos os cabos que não alcancem o suporte de placas riser quando este é removido do computador.
  - b. Puxe delicadamente a alça, e levante e remova o suporte de placas riser.



1	suporte de placas riser
2	alça
3	placas riser (2)

3. Se você for instalar um novo adaptador de porta serial, remova o suporte de preenchimento para criar uma abertura no slot vazio da placa. Se você for substituir um adaptador que já está instalado no computador, remova o adaptador. Se necessário, desconecte os cabos conectados ao adaptador. Segure o adaptador de porta serial pelos cantos superiores e solte-o do seu conector.

4. Prepare o adaptador de porta serial para instalação.

**⚠️ ADVERTÊNCIA:** Para evitar choques elétricos, verifique se o computador está desligado da tomada elétrica antes de instalar qualquer placa ou adaptador.

5. Empurre delicadamente a aba de liberação na alavanca de retenção da placa.

6. Coloque o suporte do adaptador de porta serial no conector e pressione para baixo com firmeza. Verifique se o adaptador está totalmente encaixado no conector.

7. Pressione delicadamente a alavanca de retenção da placa para prender o adaptador.

**👉 AVISO:** Não direcione os cabos de placa de forma que passem sobre ou atrás das placas. Isso pode impedir o fechamento correto da tampa do computador ou causar danos ao equipamento.

8. Conecte o cabo do adaptador serial ao conector do adaptador de porta serial (identificado como SER2) na placa do sistema.

9. Recoloque o suporte de placas riser:

- a. Alinhe as abas na lateral do suporte de placas riser com os slots na lateral do computador e empurre o suporte de placas riser até encaixá-lo.
- b. Verifique se as placas riser estão totalmente encaixadas nos conectores da placa de sistema.

10. Conecte os cabos.

11. [Recoloque a tampa do computador.](#)

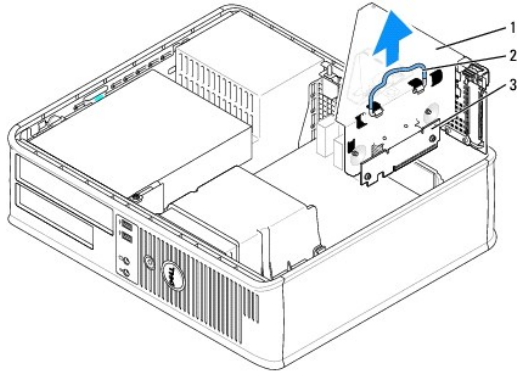
12. Instale os drivers necessários para o adaptador de porta serial.

### Como remover um adaptador de porta serial do suporte de placas riser


1. Execute os procedimentos descritos em "[Antes de começar](#)".

2. Remova o suporte de placas riser:

- a. Verifique todos os cabos conectados às placas por meio das aberturas do painel posterior. Desconecte todos os cabos que não alcancem o suporte de placas riser quando este é removido do computador.
- b. Puxe delicadamente a alça, e levante e remova o suporte de placas riser.



1	suporte de placas riser
2	alça
3	placas riser (2)

3. Pressione a aba para levantar a presilha de retenção da placa riser.
  4. Solte o cabo que conecta o adaptador ao conector da placa de sistema (SER2).
  5. Segure o adaptador de porta serial pelos cantos e solte-o do conector.
  6. Se você estiver removendo o adaptador permanentemente, instale um suporte de preenchimento na abertura do slot vazio da placa.
-  **NOTA:** A instalação de suportes de preenchimento sobre as aberturas de slots de placa vazios é necessária para manter a certificação da FCC do computador. Os suportes também protegem o computador contra poeira e sujeira.
7. Abaixar a alavanca de retenção da placa riser e pressione-a para encaixá-la no lugar.
  8. Recoloque o suporte de placas riser:
    - a. Alinhe as abas na lateral do suporte de placas riser com os slots na lateral do computador e empurre o suporte de placas riser até encaixá-lo.
    - b. Verifique se as placas riser estão totalmente encaixadas nos conectores da placa de sistema.
  9. [Recoloque a tampa do computador.](#)
  10. Desinstale o driver da placa. Consulte a documentação do adaptador para obter instruções.

---

[Voltar para a página do índice](#)

[Voltar para a página do índice](#)

## Guia do Usuário do Dell™ OptiPlex™ GX620

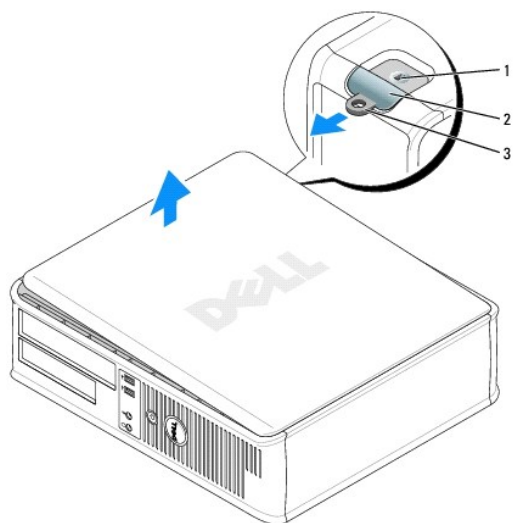
• [Como remover a tampa do computador](#)

### Como remover a tampa do computador

**⚠ ADVERTÊNCIA:** Antes de começar qualquer dos procedimentos desta seção, siga as instruções de segurança contidas no *Guia de informações do produto*.

**⚠ ADVERTÊNCIA:** Para proteger-se contra choques elétricos, desconecte sempre o computador da tomada antes de remover a tampa.

1. Execute os procedimentos descritos em "[Antes de começar](#)".
2. Se você instalou um cadeado no computador através do anel de cadeado no painel traseiro, remova-o.
3. Localize a trava de liberação da tampa, conforme mostra a ilustração. Então, deslize a trava de liberação para trás, levantando a tampa.
4. Segure a tampa do computador pelas laterais e gire-a usando as abas das dobradiças como pontos de apoio.
5. Remova a tampa das abas das dobradiças e coloque-a em uma superfície macia e não abrasiva.



1	encaixe do cabo de segurança
2	trava de liberação da tampa
3	anel de cadeado

[Voltar para a página do índice](#)

[Voltar para a página do índice](#)

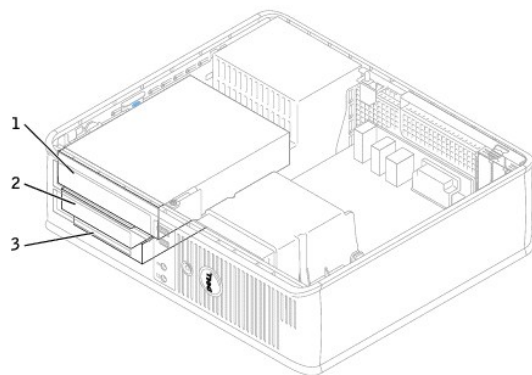
## Guia do Usuário do Dell™ OptiPlex™ GX620

● [Unidades](#)

### Unidades

Seu computador admite:

- 1 Um disco rígido ATA serial
- 1 Um disco rígido ATA serial opcional
- 1 Uma unidade de disquete opcional
- 1 Uma unidade opcional de CD ou DVD



1	unidade de CD/DVD
2	unidade de disquete
3	disco rígido

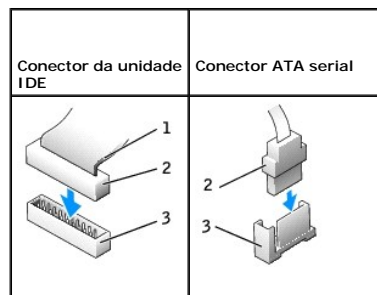
### Diretrizes gerais de instalação

Conecte as unidades de CD/DVD ao conector identificado como "IDE" na placa do sistema. Discos rígidos ATA serial devem estar conectados aos conectores "SATA0" ou "SATA2" na [placa do sistema](#).

### Como conectar cabos de unidades

Para instalar uma unidade, você precisa conectar dois cabos - o cabo de alimentação CC e o cabo de dados - à parte de trás da unidade e à placa do sistema.

### Conectores de interface da unidade

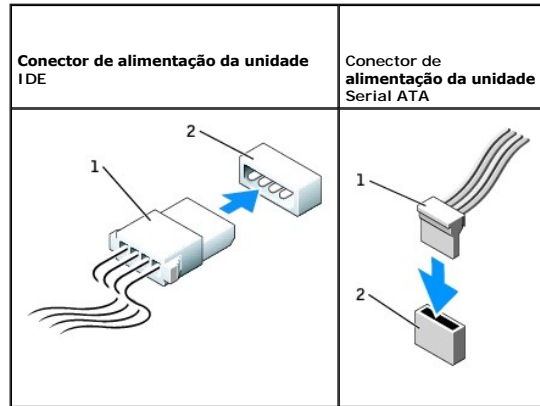


1	faixa colorida no cabo IDE
2	conector de cabo de interface
3	conector de interface

A maioria dos conectores de interface possui guias para inserção correta, isto é, um entalhe ou um pino ausente em um conector corresponde a um ressalto ou a um orifício preenchido no outro conector. Os conectores de formatos especiais garantem que o fio do pino 1 (indicado pela faixa colorida em uma borda do cabo IDE; os cabos ATA seriais não têm essa faixa colorida) se encaixe na extremidade do pino 1 do conector. A extremidade do pino 1 de um conector em uma placa é geralmente indicada pela inscrição "1" impressa diretamente na placa.

⚠ **AVISO:** Ao conectar algum cabo de interface IDE, não coloque a faixa colorida longe do pino 1 do conector. A inversão do cabo impede o funcionamento da unidade e pode danificar o controlador, a unidade ou ambos.

### Conectores dos cabos de alimentação



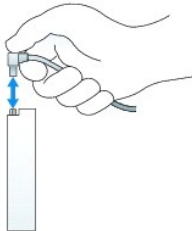
1	cabo de alimentação
2	conector de entrada de energia

### Como conectar e desconectar cabos de unidades

Ao remover o cabo de dados de uma unidade IDE, segure a presilha colorida e puxe até que o conector se solte.

Para conectar e desconectar um cabo ATA serial de dados, segure o cabo pelo conector preto em cada extremidade.

Como os conectores IDE, os conectores de interface ATA serial possuem guias para inserção correta, isto é, um entalhe ou um pino ausente em um conector corresponde a um ressalto ou a um orifício preenchido no outro conector.



### Unidade de CD/DVD

⚠ **ADVERTÊNCIA:** Antes de começar qualquer dos procedimentos desta seção, siga as instruções de segurança contidas no *Guia de informações do produto*.

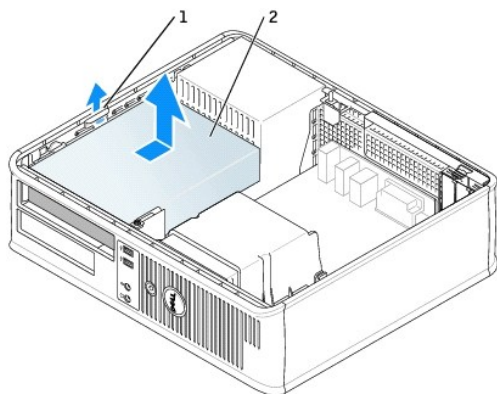
⚠ **ADVERTÊNCIA:** Para proteger-se contra choques elétricos, desconecte sempre o computador da tomada antes de remover a tampa.

### Como remover uma unidade de CD/DVD

1. Execute os procedimentos descritos em "[Antes de começar](#)".

⚠ **AVISO:** Ao retirar a unidade do computador, não puxe-a pelos cabos. Isso pode danificar os cabos e os conectores de cabo.

2. Puxe a presilha de liberação da unidade para cima e deslize a unidade de disquete em direção à parte de trás do computador. Em seguida, suspenda para remover a unidade do computador.



1	presilha de liberação da unidade
2	unidade de CD/DVD

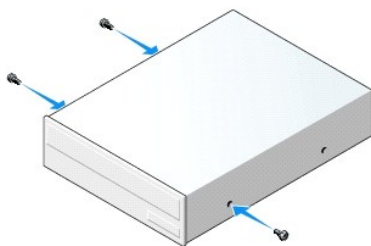
- Desconecte os cabos de alimentação e da unidade de CD/DVD da parte de trás da unidade.

### Como instalar uma unidade de CD/DVD

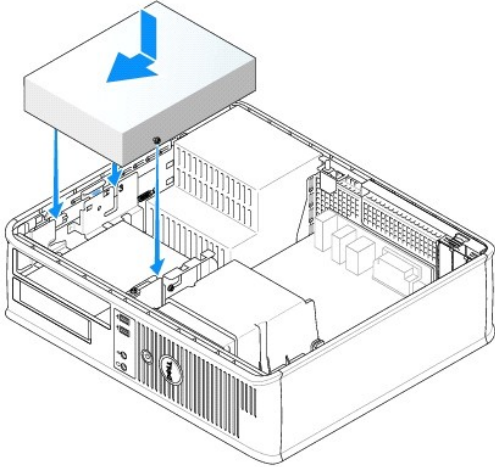
- Desembale a unidade e prepare-a para instalação.

Verifique na documentação fornecida com a unidade se ela está configurada para o seu computador. Se estiver instalando uma unidade IDE, defina-a para a configuração de seleção de cabo.

- Se você for instalar uma nova unidade:
  - Pressione os dois botões de pressão localizados no topo da plaqueta do painel e gire a plaqueta em direção à parte frontal do computador.
  - Remova os três parafusos laterais da plaqueta da unidade.
- Se você for substituir uma unidade existente:
  - Aperte os dois botões de pressão localizados no topo da plaqueta do painel e gire a plaqueta em direção à parte frontal do computador.
  - Remova os três parafusos laterais da unidade existente.
  - Insira os dois parafusos laterais da nova unidade e aperte-os.



- Conecte os cabos de alimentação e da unidade de CD/DVD à unidade.
- Alinhe os parafusos laterais com as respectivas guias e deslize a unidade para dentro do compartimento até que ela se encaixe no lugar.



6. Verifique todas as conexões de cabos e afaste os cabos que estiverem no caminho do fluxo do ar, entre as saídas de resfriamento e o ventilador.
7. [Recoloque a tampa do computador.](#)
8. Atualize as informações de configuração definindo a opção Drive (Unidade) adequada (0 ou 1) em Drives. Consulte "[Configuração do sistema](#)" para obter mais informações.
9. Verifique se o computador funciona corretamente executando o [Dell Diagnostics](#).

## Unidade de disquete

**⚠️ ADVERTÊNCIA:** Antes de começar qualquer dos procedimentos desta seção, siga as instruções de segurança contidas no *Guia de informações do produto*.

**⚠️ ADVERTÊNCIA:** Para proteger-se contra choques elétricos, desconecte sempre o computador da tomada antes de remover a tampa.

### Como remover uma unidade de disquete

1. Execute os procedimentos descritos em "[Antes de começar](#)".

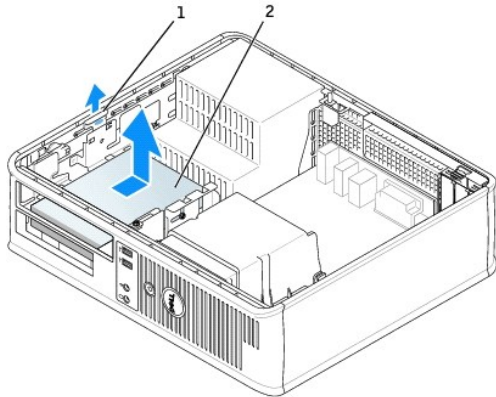
**📌 NOTA:** Como as etapas a seguir não exigem a completa remoção da unidade de CD/DVD, não é necessário desconectar os cabos que conectam esta unidade.

2. [Remova a unidade de CD/DVD](#) do compartimento e coloque-a cuidadosamente sobre a área de trabalho.

**➡️ AVISO:** Ao retirar a unidade do computador, não puxe-a pelos cabos. Isso pode danificar os cabos e os conectores de cabo.

3. Puxe a presilha de liberação da unidade para cima e deslize a unidade de disquete em direção à parte de trás do computador. Em seguida, suspenda para remover a unidade do computador.





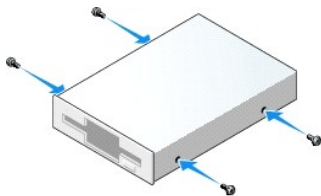
1	presilha de liberação da unidade
2	unidade de disquete

- Desconecte os cabos de alimentação e da unidade de disquete da parte de trás da unidade.

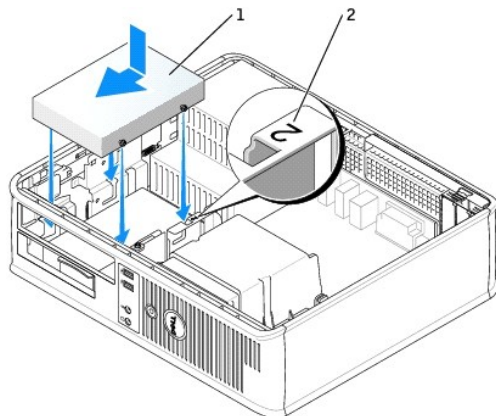
### Como instalar uma unidade de disquete

- Se você for instalar uma nova unidade:
  - Insira uma chave de fenda pequena no lado de trás da plaqueta do painel para soltá-la delicadamente.
  - Remova os quatro parafusos laterais da plaqueta da unidade.
- Se você for substituir uma unidade existente:
 

Remova os quatro parafusos laterais da unidade existente.
- Coloque os 4 parafusos nas laterais da nova unidade de disquete e aperte-os.



- Conecte os cabos de alimentação e da unidade de disquete à unidade.
- Alinhe os parafusos laterais com as respectivas guias e deslize o drive para dentro do compartimento até que ele se encaixe no lugar.



1	cabo de alimentação
---	---------------------

2 número de verificação do slot

6. [Recoloque a unidade de CD/DVD.](#)
7. Verifique todas as conexões de cabos e afaste os cabos que estiverem no caminho do fluxo do ar, entre as saídas de resfriamento e o ventilador.
8. [Recoloque a tampa do computador.](#)
9. [Entre na configuração do sistema](#) e use a opção **Diskette Drive** (Unidade de disquete) para ativar a nova unidade.
10. Verifique se o computador funciona corretamente executando o [Dell Diagnostics](#).

## Disco rígido

**⚠️ ADVERTÊNCIA:** Antes de começar qualquer dos procedimentos desta seção, siga as instruções de segurança contidas no *Guia de informações do produto*.

**⚠️ ADVERTÊNCIA:** Para proteger-se contra choques elétricos, desconecte sempre o computador da tomada antes de remover a tampa.

**👉 AVISO:** Para evitar danos à unidade, não a coloque sobre uma superfície dura. Coloque-a sobre uma superfície acolchoada, por exemplo, uma almofada de espuma, para acomodá-la adequadamente.

1. Se você estiver substituindo um disco rígido que contém dados que você quer manter, faça backup dos seus arquivos, antes de iniciar esse procedimento.
2. Consulte a documentação da unidade para verificar se a mesma está configurada para o seu computador.

### Como remover um disco rígido

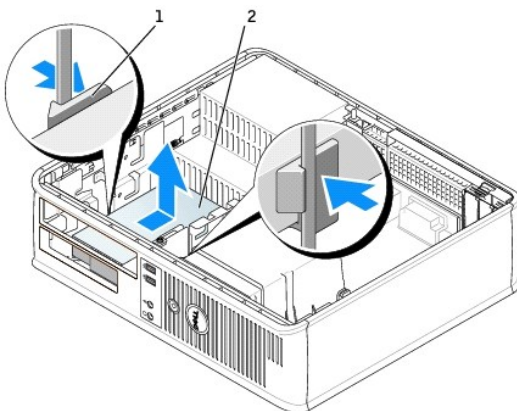
1. Execute os procedimentos descritos em "[Antes de começar](#)".

**📌 NOTA:** Como as etapas a seguir não exigem a completa remoção da unidade de CD/DVD e da unidade dedisquete, não é necessário desconectar os cabos que ligam as duas unidades.

2. [Remova a unidade de CD/DVD](#) do compartimento e coloque-a cuidadosamente sobre a sua área de trabalho.
3. [Remova a unidade de disquete](#) do compartimento e coloque-a cuidadosamente sobre a sua área de trabalho.
4. Pressione os dois cliques plásticos de fixação em cada lado da unidade e deslize a unidade em direção à parte de trás do computador.

**👉 AVISO:** Ao retirar a unidade do computador, não puxe-a pelos cabos. Isso pode danificar os cabos e os conectores de cabo.

5. Levante a unidade e puxe-a para fora do computador e desconecte os cabos de alimentação e do disco rígido da unidade.



1	presilhas de segurança (2)
2	disco rígido

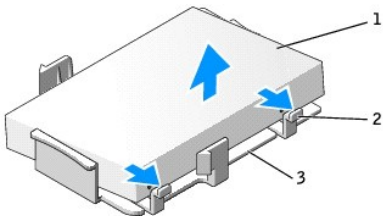
## Como instalar um disco rígido

1. Consulte a documentação da unidade para verificar se a mesma está configurada para o seu computador.

⚠ **AVISO:** Para evitar danos à unidade, não a coloque sobre uma superfície dura. Coloque-a sobre uma superfície acolchoada, por exemplo, uma almofada de espuma, para acomodá-la adequadamente.

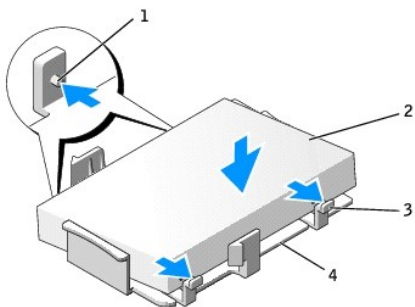
2. Retire o disco rígido de reposição da embalagem e prepare-o para instalação.

3. Se o novo disco rígido não tiver o suporte plástico, remova o suporte da unidade antiga (desencaixe-o da unidade).



1	disco rígido
2	abas de liberação (2)
3	suporte plástico do disco rígido

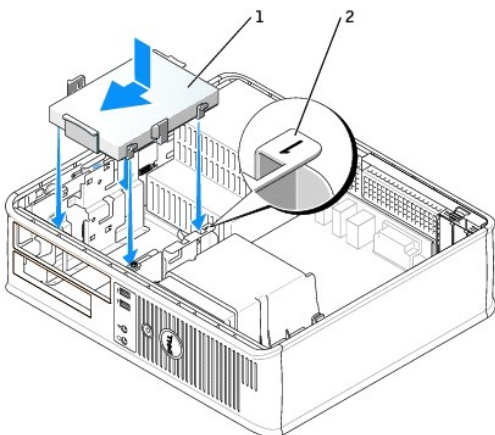
4. Conecte o suporte à nova unidade encaixando-o na unidade.



1	presilhas de fixação (2)	3	abas de liberação (2)
2	unidade	4	suporte plástico do disco rígido

5. Conecte os cabos de alimentação e da unidade de disco rígido à unidade.

6. Localize o slot correto da unidade e deslize-a para dentro do compartimento até que ela se encaixe no lugar.



1	disco rígido
2	número de verificação do slot

7. Recoloque a unidade de disquete e a unidade de CD/DVD.
8. Verifique os conectores para certificar-se de que estejam todos apropriadamente conectados e firmemente encaixados.
9. [Recoloque a tampa do computador.](#)
10. Se a unidade instalada for a principal, insira uma mídia inicializável na unidade de inicialização.
11. Ligue o computador.
12. [Entre na configuração do sistema](#) e atualize a opção **Primary Drive** (Unidade principal) adequada ( **0** ou **2**).
13. Saia do Programa de Configuração do Sistema e reinicialize o computador.
14. Particione e formate logicamente a unidade antes de passar para a próxima etapa.  
Para obter instruções, consulte a documentação fornecida com o sistema operacional.
15. Teste a unidade de disco rígido executando o [Dell Diagnostics](#).
16. Instale o sistema operacional no disco rígido.  
Para obter instruções, consulte a documentação fornecida com o sistema operacional.

---

[Voltar para a página do índice](#)

[Voltar para a página do índice](#)

## Guia do Usuário do Dell™ OptiPlex™ GX620

● [Painel de E/S](#)

### Painel de E/S

#### Como remover o painel de E/S

**⚠ ADVERTÊNCIA:** Antes de começar qualquer dos procedimentos desta seção, siga as instruções de segurança do *Guia de Informações do Produto*.

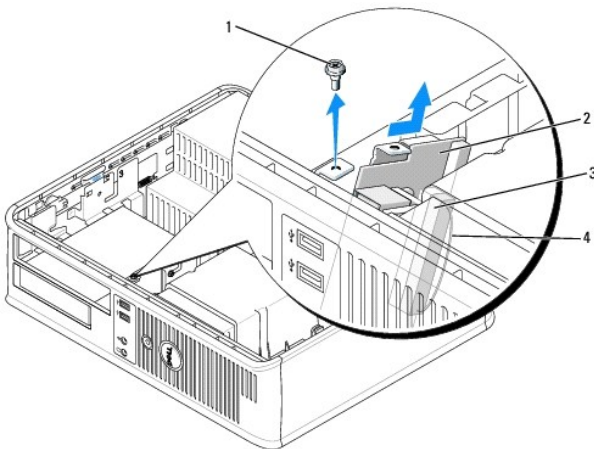
**⚠ ADVERTÊNCIA:** Para proteger-se contra choques elétricos, desconecte sempre o computador da tomada antes de remover a tampa.

**🔧 NOTA:** Preste atenção no roteamento de todos os cabos antes de desconectá-los, de forma que você possa recolocá-los corretamente ao instalar o novo painel de E/S.

1. Execute os procedimentos descritos em "[Antes de começar](#)".
2. Remova o cabo do painel de E/S puxando a aba.
3. Remova o parafuso que prende o painel de E/S ao computador de mesa.

**➡ AVISO:** Seja extremamente cuidadoso ao deslizar o painel de E/S para fora do computador. A falta de cuidado pode danificar os conectores de cabos e os cliques de roteamento de cabos.

4. Delicadamente gire e deslize o painel de E/S para fora do computador.



1	parafuso de fixação
2	Painel de E/S
3	conector do cabo de E/S
4	aba para puxar o conector de E/S

#### Como recolocar o painel de E/S

1. Para recolocar o painel de E/S, siga os procedimentos de remoção na ordem inversa.

**🔧 NOTA:** Use as guias do suporte de montagem do painel de E/S para ajudar a posicioná-lo e use o entalhe do suporte de montagem para ajudar a assentar a placa.

[Voltar para a página do índice](#)

[Voltar para a página do índice](#)

## Guia do Usuário do Dell™ OptiPlex™ GX620

● [Processador](#)

### Processador

**⚠ ADVERTÊNCIA:** Antes de começar qualquer dos procedimentos desta seção, siga as instruções de segurança do *Guia de Informações do Produto*.

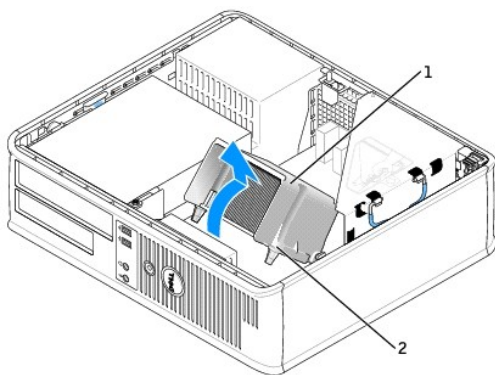
**➡ AVISO:** Para evitar danos a componentes internos do computador, descarregue a eletricidade estática do seu corpo antes de tocar em qualquer componente eletrônico. Para tal, toque numa superfície de metal não pintada na parte posterior do chassi do computador.

### Como remover o processador

1. Execute os procedimentos descritos em "[Antes de começar](#)".
2. Desaperte os parafusos prisioneiros nas laterais do conjunto de dissipador de calor.

**⚠ ADVERTÊNCIA:** Apesar de ter uma cobertura de plástico, o conjunto do dissipador de calor pode ficar muito quente durante a operação normal. Espere que ele esfrie antes de tocá-lo.

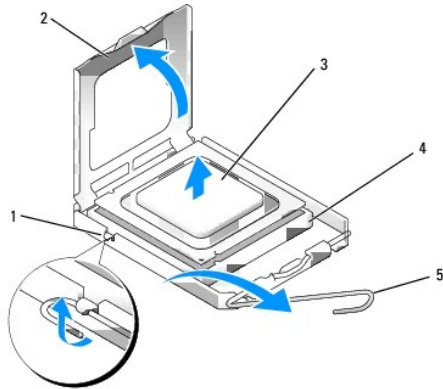
3. Gire o conjunto do dissipador de calor para cima e remova-o do computador.



1	conjunto do dissipador de calor
2	encaixe do parafuso prisioneiro (2)

**➡ AVISO:** Se você estiver instalando um kit Dell de atualização do processador, descarte o dissipador de calor original. Se *não* estiver instalando esse kit de atualização de processador da Dell, utilize novamente o dissipador de calor original quando instalar o novo processador.

4. Abra a tampa do processador soltando, da trava no centro da tampa do soquete, a alavanca de liberação. Depois, puxe a alavanca para trás para soltar o processador.



1	trava da tampa central
2	tampa do processador
3	processador
4	soquete
5	alavanca de liberação

➡ **AVISO:** Ao trocar o processador, não toque nenhum pino dentro do soquete ou deixe cair algum objeto sobre os pinos no soquete.

5. Remova delicadamente o processador do soquete.

Deixe a alavanca de liberação estendida na posição para liberar de modo que o soquete esteja pronto para receber o novo processador.

## Como instalar o processador

➡ **AVISO:** Para eliminar a eletricidade estática de seu corpo, toque em uma superfície de metal sem pintura na parte de trás do computador.

➡ **AVISO:** Ao trocar o processador, não toque nenhum pino dentro do soquete ou deixe cair algum objeto sobre os pinos no soquete.

1. Execute os procedimentos descritos em "[Antes de começar](#)".

2. Desembale o novo processador, tomando cuidado para não tocar sua parte de baixo.

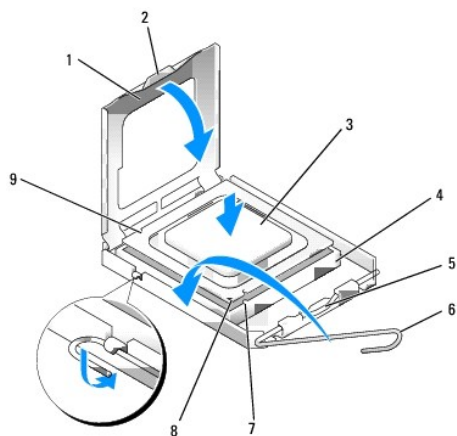
➡ **AVISO:** Posicione o processador no soquete corretamente para evitar danos permanentes ao processador e ao computador quando esse for ligado.

3. Se a alavanca de liberação no soquete não estiver totalmente estendida, mova-a para essa posição.

4. Oriente os entalhes de alinhamento frontal e posterior do processador com os respectivos entalhes no soquete.

5. Alinhe os cantos do pino 1 do processador e do soquete





1	tampa do processador	6	alavanca de liberação
2	guia	7	entalhe de alinhamento frontal
3	processador	8	indicador do soquete e pino 1 do processador
4	soquete do processador	9	entalhe de alinhamento traseiro
5	trava da tampa central		

➔ **AVISO:** Para evitar danos, verifique se o processador está devidamente alinhado ao soquete e não utilize muita força ao instalar o processador.

6. Coloque o processador sobre o soquete e verifique se o primeiro está posicionado de forma correta.

7. Quando o processador estiver totalmente assentado no soquete, feche a tampa do processador.

Verifique se a presilha da tampa do processador está posicionada embaixo da trava central da tampa no soquete.

8. Gire a alavanca de liberação do soquete na direção do soquete e encaixe-a para prender o processador.

➔ **AVISO:** Se você *não* estiver instalando um kit de atualização de processador da Dell, utilize novamente o conjunto original do dissipador de calor quando substituir o processador.

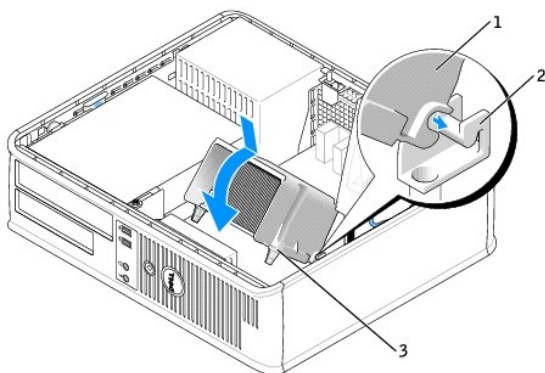
Se tiver instalado um kit de substituição de processador da Dell, devolva o conjunto original do dissipador de calor e o processador para a Dell na mesma embalagem na qual o kit de substituição foi enviado.

9. Instale o conjunto do dissipador de calor:

a. Coloque o conjunto do dissipador de calor no respectivo suporte.

b. Gire o conjunto do dissipador de calor para baixo em direção à base do computador e aperte os dois parafusos prisioneiros.

➔ **AVISO:** Verifique se o conjunto do dissipador de calor está corretamente assentado e firme.



1	conjunto do dissipador de calor
2	suporte de montagem do dissipador de calor

3 | encaixe do parafuso prisioneiro (2) |

10. [Recoloque a tampa do computador.](#)

---

[Voltar para a página do índice](#)

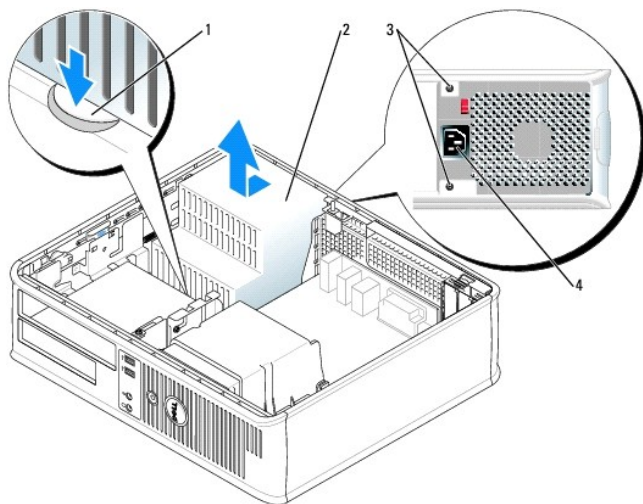
## Fonte de alimentação

### Como trocar a fonte de alimentação

**⚠️ ADVERTÊNCIA:** Antes de iniciar qualquer dos procedimentos desta seção, siga as instruções de segurança do *Guia de informações do produto*

**🔌 AVISO:** Para evitar danos a componentes internos do computador, descarregue a eletricidade estática do seu corpo antes de tocar em qualquer componente eletrônico. Para tal, toque numa superfície de metal não pintada na parte posterior do chassi do computador.

1. Execute os procedimentos descritos em "[Antes de começar](#)".
2. Desconecte os cabos de alimentação CC da placa de sistema e das unidades.  
  
Preste atenção ao roteamento dos cabos de alimentação CC sob as guias no gabinete do computador ao removê-los da placa de sistema e das unidades. Você precisa rotear esses cabos corretamente na reinstalação para evitar que eles fiquem presos ou pressionados.
3. Remova os dois parafusos que prendem a fonte de alimentação na parte traseira do gabinete.
4. Remova a unidade de CD/DVD do compartimento e coloque-a cuidadosamente sobre a área de trabalho.
5. Pressione o botão de liberação localizado na base do gabinete do computador.

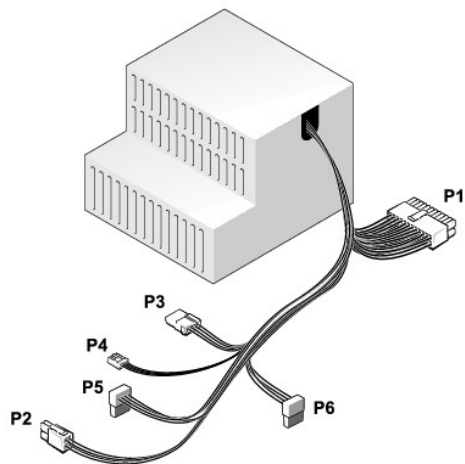


1	botão de liberação
2	fonte de alimentação
3	parafusos (2)
4	conector da fonte de CA

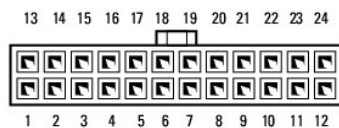
6. Deslize a fonte de alimentação para a parte frontal do computador, cerca de 2 cm.
7. Levante a fonte e puxe-a para fora do computador.
8. Deslize a fonte de substituição para o seu lugar.
9. Recoloque os parafusos que prendem a fonte de alimentação na parte posterior do gabinete.
10. Reconecte o cabo de alimentação CC.

11. Recoloque a unidade de CD/DVD.
12. Conecte o cabo de alimentação CA ao conector.
13. [Recoloque a tampa do computador.](#)

## Conectores de alimentação CC



### Conectores de alimentação CC P1



Número do pino	Nome do sinal	Fio 18 AWG
1	+3,3 VCC	Laranja
2	+3,3 VCC	Laranja
3	GND	Preto
4	VCC (+5 V)	Vermelho
5	GND	Preto
6	VCC (+5 V)	Vermelho
7	GND	Preto
8	PS_PWRGOOD	Cinza
9	P5AUX	Roxo
10	V_12PO_DIG	Amarelo
11	V_12PO_DIG	Amarelo
12	+3,3 V	Laranja
13	+3,3 V	Laranja
14	-12 V*	Azul
15	GND	Preto
16	PWR_PS_ON	Verde
17	GND	Preto
18	GND	Preto
19	GND	Preto
20	NC	N/C
21	VCC (+5V)	Vermelho

22	VCC (+5V)	Vermelho
23	VCC (+5V)	Vermelho
24	GND	Preto

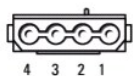
\* Use o fio 22 AWG em vez do 18 AWG.

#### Conectores de alimentação CC P2



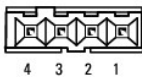
Número do pino	Nome do sinal	Fio 18 AWG
1	COM	Preto
2	COM	Preto
3	+12 VDC	Amarelo
4	+12 VDC	Amarelo

#### Conector de alimentação DC P3



Número do pino	Nome do sinal	Fio 18 AWG
1	+12VDC	Amarelo
2	COM	Preto
3	COM	Preto
4	+5 VDC	Vermelho

#### Conectores de alimentação CC P4



Número do pino	Nome do sinal	Fio 22 AWG
1	+5 VCD	Vermelho
2	COM	Preto
3	COM	Preto
4	+12 VDC	Amarelo

#### conector de alimentação CC P5 e P6



Número do pino	Nome do sinal	Fio 18 AWG
1	+3,3 VCC	Laranja
2	COM	Preto

3	+5 VDC	Vermelho
4	COM	Preto
5	+12 VDC	Amarelo

---

[Voltar para a página do índice](#)

[Voltar para a página do índice](#)

## Dell™ OptiPlex™ GX620 Guia do Usuário

● [Especificações do computador de mesa](#)

### Especificações do computador de mesa

Microprocessador	
Tipo do microprocessador	Intel® Pentium® ou Celeron®
Cache de nível 1 (L1)	32 KB
Cache de nível 2 (L2)	SRAM de write-back, cache eight-way set associative com pipelined-burst de 512 KB, 1 MB, ou 2 MB

Memória	
Tipo	SDRAM DDR2 de 533 MHz e 667 MHz
Conectores de memória	4
Módulos de memória suportados	256 MB, 512 MB, 1 GB ou 2 GB não-ECC
Mínimo de memória	canal duplo: 512 MB canal simples: 256 MB
Máximo de memória	4 GB
Endereço de BIOS	F0000h

Informações sobre o computador	
Chipset	Intel® 945 Express
Largura do barramento de dados	64 bits
Largura do barramento de endereços	32 bits
Canais DMA	oito
Níveis de interrupção	24
Chip do BIOS (NVRAM)	4 Mb
Velocidade da memória	533 MHz e 667 MHz
placa de rede	Interface de rede integrada com suporte para ASF 1.03 e 2.0, conforme definido pela DMTF  Capacidade de comunicação a 10/100/1000 Mbps: <ul style="list-style-type: none"><li>1 Verde – Há uma boa conexão entre uma rede de 10 Mbps e o computador.</li><li>1 Laranja – Há uma boa conexão entre uma rede de 100 Mbps e o computador.</li><li>1 Amarela – Há uma boa conexão entre uma rede de 1 Gbps (ou 1000 Mbps) e o computador.</li><li>1 Luz apagada – O computador não está detectando uma conexão física com a rede.</li></ul>

Vídeo	
Tipo	Placa gráfica Intel Graphic Media Accelerator 950 ou PCI Express x16 integrada

Áudio	
Tipo	AC97, emulação de Sound Blaster
Conversão estéreo	16 bits (analogico para digital) e 20 bits (digital para analogico)

Controladores	
---------------	--

Unidades	dois controladores ATA serial com suporte para um dispositivo e uma unidade IDE Ultra ATA/100 paralela com suporte para dois dispositivos por canal com um canal
----------	--

<b>Barramento de expansão</b>	
Tipo de barramento	PCI 2.3 SATA 1.0a e 2.0 USB 2.0 PCI Express 1.0a
Velocidade do barramento	PCI: 33 MHz SATA: 1,5 Gbps e 3,0 Gbps USB: 480 Mbps PCI Express x1: 5 Gbps PCI Express x16: 80 Gbps
Placas	placas de meia altura e de altura normal suportadas com o suporte de placas riser
Padrão: sem suporte de placas riser	são suportadas placas de baixo perfil
PCI	
conectores	dois
tamanho da placa	baixo perfil
tamanho do conector	120 pinos
largura de dados do conector (máxima)	32 bits
PCI Express	
conectores	um x16
tamanho da placa	baixo perfil
potência	25 W no máximo
tamanho do conector	120 pinos (x16)
largura (máxima) de dados do conector	16 pistas PCI Express (x16)
Opcional: suporte de placas riser PCI Express de altura normal	são suportadas placas de baixo perfil e de altura normal
PCI	
conectores	dois
tamanho da placa	uma placa de baixo perfil e uma placa de altura normal
tamanho do conector	120 pinos
largura de dados do conector (máxima)	32 bits
PCI Express	
conectores	um x16
tamanho da placa	altura normal
potência	25 W no máximo
tamanho do conector	120 pinos (x16)
largura (máxima) de dados do conector	16 pistas PCI Express (x16)
Opcional: suporte de placas riser PCI de altura normal	são suportadas placas de baixo perfil e de altura normal
PCI	
conectores	três
tamanho da placa	uma placa de baixo perfil e duas placas de altura normal
tamanho do conector	120 pinos
largura de dados do conector (máxima)	32 bits

<b>Unidades</b>	
Acessíveis externamente	uma unidade de 3,5 polegadas um compartimento para unidades de CD/DVD ou um segundo disco rígido opcional
Acessíveis internamente	um compartimento para uma unidade de disco rígido de 1 polegada

--	--



<b>Conectores</b>	
Conectores externos:	
Serial	9 pinos, compatível com 16550C
Paralelo	25 furos (bidirecional)
Vídeo	VGA de 15 furos
Adaptador de rede	conector RJ45
PS/2 opcional com adaptador de porta serial secundário	dois conectores mini-DIN de 6 pinos
USB	dois conectores compatíveis com USB 2.0 no painel frontal e seis no painel traseiro
Áudio	três conectores para entrada de linha, saída de linha e microfone; dois conectores no painel frontal para fones de ouvido e microfone
Conectores da placa de sistema	
Unidade IDE primária	conector de 40 pinos
ATA serial	dois conectores de sete pinos
Unidade de disquete	conector de 34 pinos
Serial	conector de 12 pinos para segunda placa de porta serial opcional
Ventilador	conector de 5 pinos
PCI 2.3	conector de 120 pinos
Interface de áudio da unidade de CD	conector de 4 pinos
painel frontal	conector de 40 pinos

<b>Combinações de teclas</b>	
<Ctrl><Alt><Del>	no Microsoft® Windows® XP, abre a janela de <b>Segurança do Windows</b> ; no modo MS-DOS®, reinicializa o computador.
<F2> ou <Ctrl><Alt><Enter>	abre o programa embutido de configuração do sistema (apenas durante a inicialização)
<Ctrl><Alt><b>	inicializa automaticamente o computador a partir do ambiente de rede especificado pelo PXE (remote boot environment), e não a partir de um dos dispositivos especificados na opção de <b>seqüência de inicialização</b> do programa de configuração do sistema.
<F12> or <Ctrl><Alt><F8>	mostra um menu de dispositivos de inicialização que permite que o usuário escolha um dispositivo para uma única inicialização e escolha também as opções de execução de diagnósticos de disco rígido e do sistema.

<b>Controles e luzes</b>	
Controle de alimentação	push button
luz de alimentação	verde - piscando indica o modo de repouso e verde contínuo indica funcionamento normal.  luz âmbar – piscando indica um problema no dispositivo instalado e continuamente acesa indica um problema interno de energia (consulte " <a href="#">Problemas de energia</a> ")
Luz de acesso ao disco rígido	verde
luz da conexão	continuamente verde indica conexão de rede ativa
Luz de integridade da conexão (no adaptador de rede integrado)	luz verde para operação em 10 Mb, luz laranja para operação em 100 Mb e luz amarela para uma operação em 1.000 Mb (1 Gb)
Luz de atividade (no adaptador de rede integrado)	luz amarela piscando
Luzes de diagnósticos	quatro luzes no painel traseiro Consulte " <a href="#">Luzes de diagnóstico</a> ".
Luz de alimentação em espera	AUX_PWR na placa do sistema

<b>Alimentação</b>	
Fonte de alimentação CC:	
Potência	280 W
Dissipação de calor	956 BTU/hr

	<b>NOTA:</b> A dissipação de calor é calculada com base no valor nominal de potência da fonte de alimentação.
Tensão	fontes de alimentação de seleção manual – 90-135 V a 50/60 Hz; 180-265 V a 50/60 Hz
Bateria de backup	célula de lítio tipo moeda CR2032 de 3 V

<b>Físico</b>	
Altura	11,4 cm
Largura	39,9 cm
Profundidade	35,3 cm
Peso	10,4 kg

<b>Requisitos ambientais</b>	
Temperatura:	
Operação	10 °C a 35 °C
Armazenagem	-40°C a 65°C
Umidade relativa	20% a 80% (sem condensação)
Vibração máxima:	
Operação	0.25 G em 3 a 200 Hz, 0.5 oitava/min
Armazenagem	0,5 G em 3 a 200 Hz, 1 oitava/min
Choque máximo:	
Operação	metade inferior de pulso senoidal, com variação de velocidade de 50,8 cm/s
Armazenagem	onda quadrada de 27 G com variação de velocidade de 508 cm/s
Altitude:	
Operação	-15 m a 3.048 m
Armazenagem	-15 m a 10.668 m

[Voltar para a página do índice](#)

[Voltar para a página do índice](#)

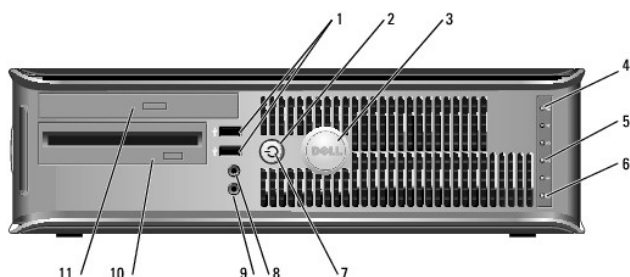
## Computador de fator de forma pequeno

Guia do Usuário do Dell™ OptiPlex™ GX620

- [Sobre o computador de fator de forma pequeno](#)
- [Parte interna do computador](#)

### Sobre o computador de fator de forma pequeno

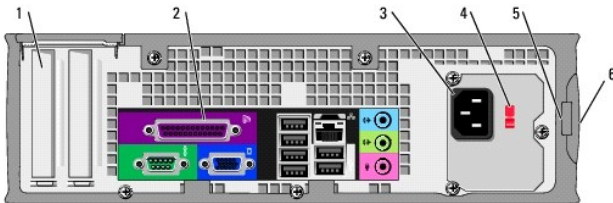
#### Vista frontal



1	conectores USB 2.0 (2)	Use os conectores USB frontais para dispositivos que conecta de vez em quando, como joysticks ou câmeras, ou para dispositivos USB de inicialização (consulte " <a href="#">Configuração do sistema</a> " para obter mais informações sobre como inicializar a partir de dispositivos USB).  É recomendável usar os conectores USB traseiros para dispositivos que geralmente permanecem conectados, como impressoras e teclados.
2	botão liga/desliga	Pressione para ligar o computador.  <b>AVISO:</b> Para evitar a perda de dados, não desligue o computador pressionando o botão liga/desliga durante pelo menos 6 segundos. Em vez disso, desligue-o através do sistema operacional.  <b>AVISO:</b> Se o sistema operacional estiver com ACPI ativada, o computador será desligado através do sistema operacional quando pressionar o botão liga/desliga.
3	símbolo da Dell	Pode ser girado para corresponder à orientação do seu computador. Para girar faça o seguinte: com os dedos em volta da parte externa do símbolo, pressione com firmeza e vire-o. Você pode também usar o encaixe que se encontra próximo à base do símbolo para poder girá-lo.
4	luz indicadora de rede (LAN)	Indica que uma conexão de rede (LAN) está estabelecida.
5	luzes de diagnóstico	Use as luzes para ajudar a solucionar problemas de um computador com base no código de diagnóstico. Para obter mais informações, consulte " <a href="#">Luzes de diagnóstico</a> ".
6	luz de atividade do disco rígido	Esta luz irá piscar quando o disco rígido estiver sendo acessado.
7	luz de alimentação	Acende e pisca ou permanece continuamente acesa para indicar diferentes modos de operação: <ul style="list-style-type: none"><li>1 Apagada – O computador está desligado.</li><li>1 Verde contínuo – O computador está em estado operacional normal.</li><li>1 Verde piscando – O computador está no modo de economia de energia.</li><li>1 Âmbar contínuo ou piscando – Consulte "<a href="#">Problemas de energia</a>".</li></ul> Para sair do modo de economia de energia, pressione o botão liga/desliga ou use o teclado ou o mouse se eles estiverem configurados como dispositivos de acionamento no Gerenciador de dispositivos do Windows. Para obter mais informações sobre os modos de repouso e como sair deles, consulte " <a href="#">Gerenciamento de energia</a> ".  Consulte " <a href="#">Luzes de diagnóstico</a> " para obter uma descrição dos códigos de luzes que podem ajudá-lo a solucionar problemas relacionados ao computador.

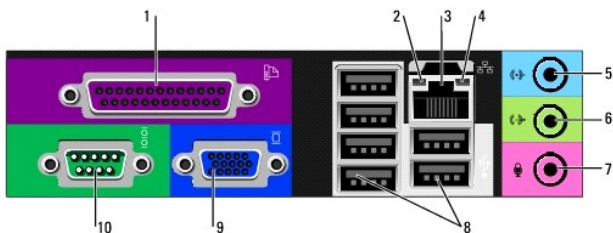
8	conector do fone de ouvido	Use o conector de fone de ouvido para conectar fones de ouvido e a maioria dos tipos de alto-falantes.
9	conector do microfone	Use o conector do microfone para conectar um microfone.
10	unidade de disquete	Insira o disquete nesta unidade.
11	unidade de CD/DVD	Insira um CD ou DVD (se for o caso) nesta unidade.

## Vista posterior



1	slots de placa	Acesse os conectores de qualquer placa PCI e PCI Express instalada.
2	conectores do painel traseiro	Conecte os dispositivos serials, os dispositivos USB e outros dispositivos aos conectores adequados.
3	conector de alimentação	Insira o cabo de alimentação.
4	chave seletora de tensão	O seu computador está equipado com uma chave de seleção manual de tensão  Para ajudar a evitar danos a computadores que têm chave seletora manual de tensão, coloque a chave na posição que mais se aproxima da tensão CA (Corrente Alternada) disponível na sua área.  <b>AVISO:</b> A chave seletora precisa estar na posição 115 V, embora a fonte de CA disponível no Japão seja de 100 V.  Verifique também se o monitor e os dispositivos conectados são compatíveis com a alimentação CA disponível na sua área.
5	anel de cadeado	Use um cadeado para travar a tampa do computador.
6	trava de liberação da tampa	Permite a você abrir a tampa do computador.


## conectores do painel traseiro




1	conector paralelo	Conecte um dispositivo paralelo, como uma impressora, ao conector paralelo. Se você tiver uma impressora USB, conecte-a a um conector USB.  <b>NOTA:</b> O conector paralelo integrado será desativado automaticamente se o computador detectar uma placa instalada que contenha um conector paralelo configurado com o mesmo endereço. Para obter mais informações, consulte " <a href="#">Opções de configuração do sistema</a> ".
2	luz de integridade da conexão	<ul style="list-style-type: none"> <li>1 Verde – Boa conexão entre uma rede de 10 Mbps e o computador.</li> <li>1 Laranja – Boa conexão entre uma rede de 100 Mbps e o computador.</li> <li>1 Amarelo – Boa conexão entre uma rede de 1 Gbps (ou 1000 Mbps) e o computador.</li> <li>1 Luz apagada – O computador não está detectando uma conexão física com a rede.</li> </ul>

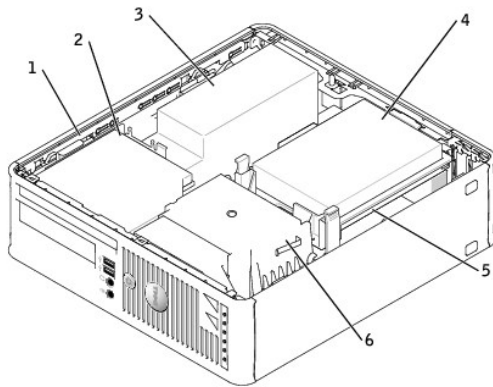
3	conector do adaptador de rede	<p>Para conectar o computador a uma rede ou a um dispositivo de banda larga, conecte uma extremidade de um cabo de rede a uma tomada de rede ou a um dispositivo de rede ou de banda larga. Conecte a outra extremidade do cabo ao conector do adaptador de rede no painel posterior do computador. Um clique indica que o cabo de rede foi conectado com firmeza.</p> <p><b>NOTA:</b> Não conecte um cabo de telefone ao conector de rede.</p> <p>Em computadores com placa de conector de rede, use o conector da placa.</p> <p>É recomendável usar cabeamento e conectores de categoria 5 para a rede. Se for necessário usar fiação de Categoria 3, force a velocidade de rede para 10 Mbps para garantir a operação confiável.</p>
4	luz de atividade da rede	<p>A luz amarela pisca quando o computador está transmitindo ou recebendo dados da rede. Um volume intenso de tráfego na rede pode dar a impressão de que a luz está constantemente acesa.</p>
5	conector de entrada de linha	<p>Use o conector azul de entrada de linha (disponível em computadores com som integrado) para conectar um dispositivo de gravação/reprodução, como um toca-fitas, tocador de CD ou videocassete.</p> <p>Em computadores com placa de som, use o conector da placa.</p>
6	conector de saída de linha	<p>Use o conector verde de saída de linha (disponível em computadores com som integrado) para conectar fones de ouvido e a maioria dos alto-falantes com amplificadores integrados.</p> <p>Em computadores com placa de som, use o conector da placa.</p>
7	conector do microfone	<p>Use o conector rosa de microfone (disponível em computadores com som integrado) para conectar um microfone de computador pessoal para entrada de voz ou de música em um programa de som ou de telefonia.</p> <p>Em computadores com placa de som, o conector do microfone fica na placa.</p>
8	Conectores USB 2.0 (6)	<p>Use os conectores USB traseiros para dispositivos que permanecem normalmente conectados, como impressoras e teclados.</p>
9	saída de vídeo	<p>Conecte o cabo do monitor compatível com VGA ao conector azul.</p> <p><b>NOTA:</b> Se houver uma placa gráfica adicional, este conector estará coberto por uma tampa. Conecte o monitor ao conector da placa gráfica. Não remova a tampa.</p> <p><b>NOTA:</b> Se estiver usando uma placa de gráfica com suporte para dois monitores, use o cabo Y fornecido com o computador.</p>
10	conector serial	<p>Conecte um dispositivo serial, por exemplo, um dispositivo de mão, à porta serial. Os nomes padrão são COM1 para o conector serial 1 e COM2 para o conector serial 2.</p> <p>Para obter mais informações, consulte "<a href="#">Opções de configuração do sistema</a>".</p>

## Parte interna do computador

 **ADVERTÊNCIA:** Antes de começar qualquer dos procedimentos desta seção, siga as instruções de segurança contidas no *Guia de Informações do Produto*.

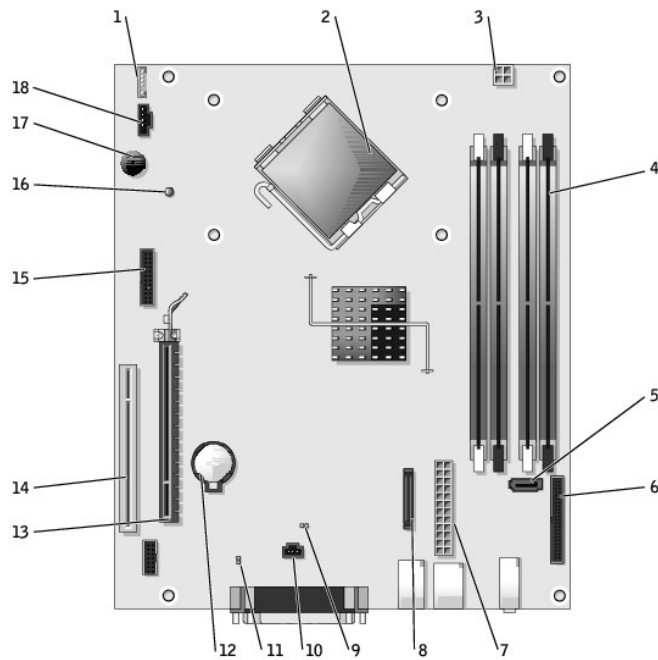
 **ADVERTÊNCIA:** Para proteger-se contra choques elétricos, desconecte sempre o computador da tomada antes de remover a tampa.

 **AVISO:** Tenha cuidado ao abrir a tampa do computador para não desconectar cabos da placa do sistema acidentalmente.



1	presilha de liberação da unidade	4	disco rígido
2	unidade de CD/DVD	5	placa do sistema
3	fonte de alimentação e ventilador	6	conjunto do dissipador de calor e do ventilador

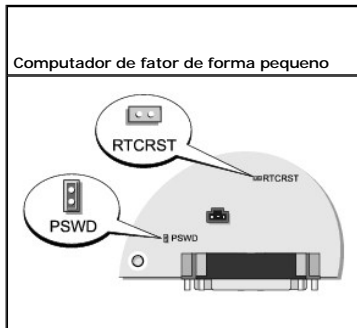
### Componentes da placa de sistema



1	conector de ventilador (FAN)	10	conector da chave de violação (INTRUDER)
2	conector do processador (CPU)	11	jumper de senha (PSWD)
3	conector de alimentação (12VPOWER)	12	soquete da bateria (BATT)
4	conectores dos módulos de memória (DIMM_1, DIMM_2, DIMM_3, DIMM_4)	13	conector PCI Express x16 (SLOT1)
5	conector de disco serial ATA (SATA0.)	14	conector PCI (SLOT2)
6	conector do painel frontal (FNT_PANEL)	15	conector serial (SER2)
7	conector de alimentação (POWER)	16	indicador de alimentação no modo de espera (AUX_PWR)
8	conector da unidade de CD/DVD (IDE)	17	alto-falante da placa de sistema (BEEP)
9	jumper de redefinição RTC (RTCST)	18	alto-falante interno (INT_SPKR)

## Configurações de jumper

Os locais dos jumpers são mostrados abaixo.



Jumper	Configuração	Descrição
PSWD	(padrão)	Os recursos de senha estão ativos.
		Os recursos de senha estão desativados.
RTCRST	(padrão)	O relógio de tempo real não foi reajustado.
		O relógio de tempo real está sendo reajustado (jumper colocado temporariamente).

com jumper    sem jumper

[Voltar para a página do índice](#)

[Voltar para a página do índice](#)

## Guia do Usuário do Dell™ OptiPlex™ GX620

- [Placas PCI e PCI Express e adaptadores de portas seriais](#)

### Placas PCI e PCI Express e adaptadores de portas seriais

**⚠️ ADVERTÊNCIA:** Antes de começar qualquer dos procedimentos desta seção, siga as instruções de segurança do *Guia de Informações do Produto*.

**🔌 AVISO:** Para evitar danos a componentes internos do computador, descarregue a eletricidade estática do seu corpo antes de tocar em qualquer componente eletrônico. Para tal, toque numa superfície de metal não pintada na parte posterior do chassi do computador.

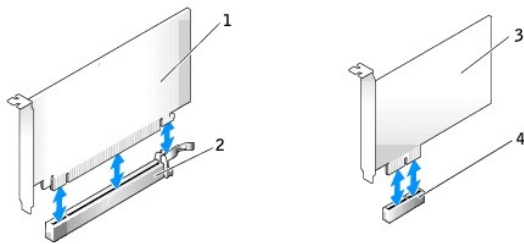
O seu computador Dell™ suporta um adaptador serial e tem os seguintes conectores para placas PCI Express:

- 1 Um slot para [placa PCI Express x16](#)
- 1 Um slot para [placa PCI Express x1](#)

**📌 NOTA:** O seu computador Dell usa apenas slots PCI e PCI Express. Não há suporte para placas ISA.

### Placas PCI Express

Seu computador admite uma placa PCI Express x16 e uma PCI Express x1.



1	Placa PCI Express x16	3	Placa PCI Express x1
2	Slot da placa PCI Express x16	4	Slot da placa PCI Express x1

Se estiver instalando ou substituindo uma placa PCI Express, siga os procedimentos fornecidos na próxima seção. Se estiver removendo, mas não substituindo uma placa, consulte "[Como remover placas PCI Express](#)".

Se você for trocar uma placa, desinstale o driver da placa existente. Consulte a documentação da placa para obter instruções.

### Como instalar placas PCI Express

1. Execute os procedimentos descritos em "[Antes de começar](#)".
2. Empurre delicadamente a aba de liberação da trava de retenção das placas, girando a trava para a posição aberta. A trava permanecerá na posição aberta.
3. Remova o mecanismo de retenção da placa:
  - a. Segure o mecanismo de retenção colocando o polegar na parte superior e os outros dedos na parte inferior.
  - b. Com a outra mão, aperte delicadamente nas laterais do mecanismo de retenção para soltá-lo das abas que o mantêm no lugar.
  - c. Gire o mecanismo de retenção para cima para soltá-lo dos dois encaixes.
4. Se estiver instalando uma nova placa, remova o suporte de preenchimento para criar uma abertura. Em seguida, vá para a [etapa 6](#).
5. Se você estiver substituindo uma placa que já esteja instalada no computador, remova-a.

Se necessário, desconecte todos os cabos conectados à placa. Se a placa tiver uma barra de retenção, remova a barra. Puxe cuidadosamente a presilha, segure a placa pelos cantos superiores e solte-a do conector.

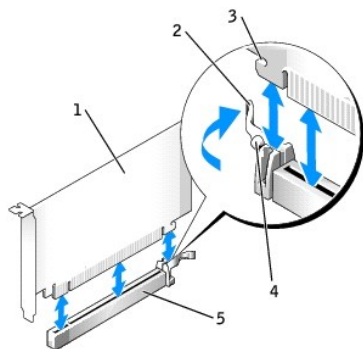
6. Prepare a nova placa para instalação.

Consulte a documentação que acompanha a placa para obter informações sobre como configurá-la, fazer conexões internas ou personalizá-la para o seu computador.

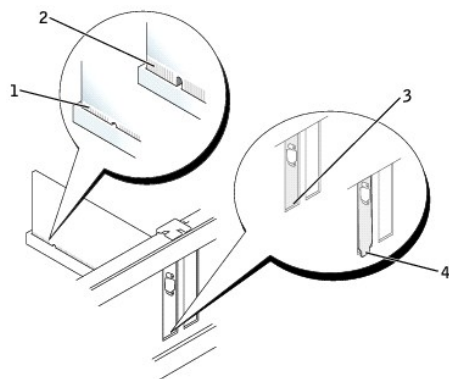


**⚠️ ADVERTÊNCIA:** Alguns adaptadores de rede iniciam automaticamente o computador quando são conectadas a uma rede. Para evitar choques elétricos, verifique se o computador está desligado da tomada elétrica antes de instalar qualquer placa.

7. Se estiver instalando a placa no conector x16, posicione a placa de forma que o slot de fixação esteja alinhado com a presilha correspondente e puxe cuidadosamente a presilha de fixação.
8. Coloque a placa no conector e pressione-a para baixo com firmeza. Verifique se a placa está totalmente encaixada no slot.



1	Placa PCI Express x16
2	alavanca
3	slot de segurança (nem todas as placas)
4	guia de fixação
5	conector da placa PCI Express x16



1	placa encaixada totalmente
2	placa não encaixada totalmente
3	suporte dentro do slot
4	suporte fora do slot

9. Se for o caso, antes de substituir o mecanismo de retenção da placa, certifique-se de que:
  - 1 As partes superiores de todas as placas e suportes de preenchimento estejam alinhadas com a barra de alinhamento.
  - 1 O entalhe na parte superior da placa ou do suporte de preenchimento esteja encaixado na guia de alinhamento.

10. Pressione o mecanismo de retenção da placa para ele se encaixar no lugar, prendendo a(s) placa(s) no computador.

➡️ **AVISO:** Não direcione os cabos de placa de forma que passem sobre ou atrás das placas. Isso pode impedir o fechamento correto da tampa do computador ou causar danos ao equipamento.

➡️ **AVISO:** Para conectar um cabo de rede, primeiro conecte-o à tomada de rede e depois conecte-o ao computador.

11. Conecte quaisquer cabos que devam ser fixados à placa.


Consulte a respectiva documentação para obter informações sobre as conexões de cabo da placa.

12. [Recoloque a tampa do computador.](#)
13. Se você tiver instalado uma placa de som:
  - a. [Entre na configuração do sistema](#), selecione **Audio Cotroller** (Controlador de áudio) e altere a configuração para **Off** (Desativado).
  - b. Conecte os dispositivos de áudio externos aos conectores da placa de som. Não conecte dispositivos de áudio externos aos conectores de microfone, alto-falante/fone de ouvido ou de entrada de linha no painel traseiro.
14. Se você instalou uma placa de rede e quer agora desligar o adaptador de rede integrado:
  - a. [Entre na configuração do sistema](#), selecione **Network Controller** (Controlador de rede) e altere a configuração para **Off** (Desativado).
  - b. Conecte o cabo de rede aos conectores do adaptador de rede. Não conecte o cabo de rede ao conector integrado no painel traseiro do computador.
15. Instale todos os drivers necessários conforme descrito na documentação que acompanha a placa.

## Como remover placas PCI Express

1. Execute os procedimentos descritos em "[Antes de começar](#)".
2. Empurre delicadamente a aba de liberação da trava de retenção das placas, girando a trava para a posição aberta. Uma vez que a trava é do tipo "prisioneiro", ela permanecerá na posição aberta.
3. Use o mecanismo de retenção para prender a placa pela parte superior:
  - a. Segure o mecanismo retenção colocando o polegar na parte superior e os outros dedos na parte inferior.
  - b. Com a outra mão, aperte delicadamente nas laterais do mecanismo de retenção para soltá-lo das abas que o mantêm no lugar.
  - c. Gire o mecanismo de retenção para cima para soltá-lo dos dois encaixes.
  - d. Coloque o mecanismo de retenção de lado, na sua área de trabalho.
4. Se estiver removendo a placa permanentemente, instale um suporte de preenchimento de metal na abertura vazia do slot da placa.

Se você precisar de um suporte de preenchimento, [entre em contato com a Dell](#).

 **NOTA:** A instalação de suportes de preenchimento sobre as aberturas de slots de placa vazios é necessária para manter a certificação da FCC do computador. Os suportes também protegem o computador contra poeira e sujeira.


5. Reassente o mecanismo de retenção nas abas e gire para baixo para encaixá-lo no lugar.

 **AVISO:** Para conectar um cabo de rede, primeiro conecte-o à tomada de rede e depois conecte-o ao computador.

6. Abaixar o braço de retenção e pressione-o para encaixá-lo no lugar.
7. Prenda a placa fechando a trava de retenção e encaixando-a no lugar.
8. [Recoloque a tampa do computador.](#)


## Adaptadores de portas seriais

 **ADVERTÊNCIA:** Antes de começar qualquer dos procedimentos desta seção, siga as instruções de segurança do *Guia de Informações do Produto*.

 **AVISO:** Para evitar danos a componentes internos do computador, descarregue a eletricidade estática do seu corpo antes de tocar em qualquer componente eletrônico. Para tal, toque numa superfície de metal não pintada na parte posterior do chassi do computador.


## Como instalar um adaptador de porta serial

1. Execute os procedimentos descritos em "[Antes de começar](#)".
2. Empurre delicadamente a aba de liberação na alavanca de retenção.
3. Remova o suporte de preenchimento (se for aplicável).

 **NOTA:** Consulte a documentação que veio com o adaptador de porta serial para obter informações de como configurar o adaptador, como fazer conexões internas ou como personalizá-lo para o seu computador.


4. Coloque o suporte do adaptador de porta serial no conector e pressione para baixo com firmeza. Verifique se o adaptador está totalmente encaixado no slot.

5. Pressione delicadamente a alavanca de retenção para prender o suporte do adaptador no lugar.

 **AVISO:** Não posicione os cabos sobre as placas nem atrás delas. Isso pode impedir o fechamento correto da tampa do computador ou causar danos ao equipamento.

6. Conecte o cabo do adaptador serial ao conector do adaptador de porta serial (identificado como SER2) na placa do sistema.

7. Conecte os cabos que devem estar conectados ao adaptador de porta serial.

 **NOTA:** Consulte a documentação do adaptador de porta serial para obter informações sobre as conexões de cabos.

8. [Recoloque a tampa do computador.](#)

### Como remover um adaptador de porta serial

1. Execute os procedimentos descritos em "[Antes de começar](#)".

2. Empurre delicadamente a aba de liberação na alavanca de retenção.

3. Se necessário, desconecte os cabos conectados ao adaptador.

4. Segure o suporte do adaptador de porta serial pelos cantos superiores e solte-o do conector.

5. [Recoloque a tampa do computador.](#)

---

[Voltar para a página do índice](#)

[Voltar para a página do índice](#)

## Guia do Usuário do Dell™ OptiPlex™ GX620

• [Como remover a tampa do computador](#)

### Como remover a tampa do computador

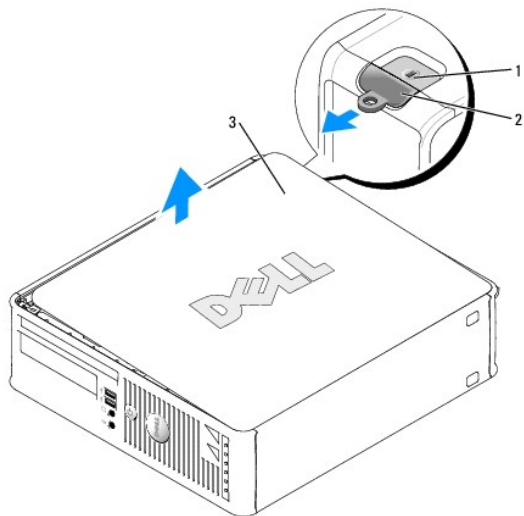
**⚠ ADVERTÊNCIA:** Antes de começar qualquer dos procedimentos desta seção, siga as instruções de segurança contidas no *Guia de informações do produto*.

**⚠ ADVERTÊNCIA:** Para proteger-se contra choques elétricos, desconecte sempre o computador da tomada antes de remover a tampa.

1. Execute os procedimentos descritos em "[Antes de começar](#)".
2. Se você instalou um cadeado no computador através do anel de cadeado no painel traseiro, remova-o.

**➡ AVISO:** Certifique-se de que haja espaço suficiente para apoiar a tampa aberta - pelo menos 30 cm de espaço livre sobre a mesa.

3. Localize a trava de liberação da tampa, conforme mostra a ilustração. Então, deslize a trava de liberação para trás, levantando a tampa.
4. Segure a tampa do computador pelas laterais e gire-a usando as dobradiças da parte inferior como pontos de apoio.
5. Remova a tampa das abas das dobradiças e coloque-a em uma superfície macia e não abrasiva.



1	encaixe do cabo de segurança
2	trava de liberação da tampa
3	tampa do computador

[Voltar para a página do índice](#)

[Voltar para a página do índice](#)

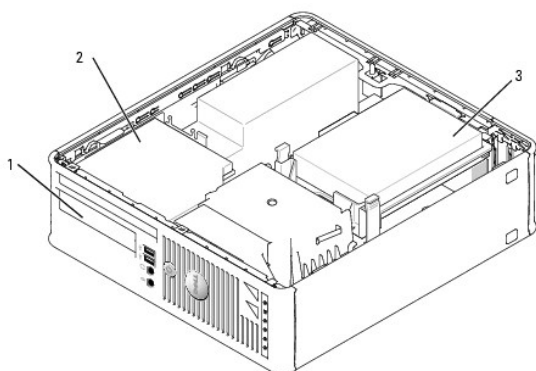
## Guia do Usuário do Dell™ OptiPlex™ GX620

● [Unidades](#)

### Unidades

Seu computador admite:

- 1 Um disco rígido ATA serial
- 1 Uma unidade FlexBay (para disquete ou Media Card Reader)
- 1 Uma unidade de CD ou DVD



1	FlexBay opcional para disquete ou para Media Card Reader
2	unidade de CD/DVD
3	disco rígido

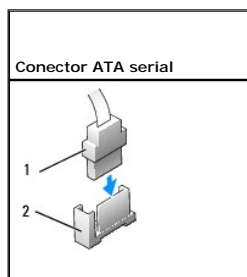
### Diretrizes gerais de instalação

Conecte as unidades de CD/DVD ao conector identificado como "IDE" na placa do sistema. Discos rígidos ATA serial devem estar conectados aos conectores "SATA0" ou "SATA2" na placa do sistema.

### Como conectar cabos de unidades

Para instalar uma unidade, você precisa conectar dois cabos - o cabo de alimentação CC e o cabo de dados - à parte de trás da unidade e à placa do sistema.

### Conectores de interface da unidade

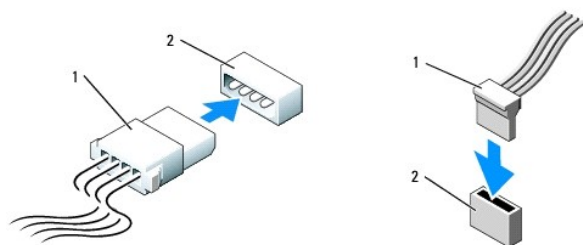


1	conector de cabo de interface
2	conector de interface

A maioria dos conectores de interface possui guias para inserção correta, isto é, um entalhe ou um pino ausente em um conector corresponde a um ressalto ou a um orifício preenchido no outro conector. Conectores com guias garantem que o fio do pino 1 no cabo se encaixe na extremidade do pino 1 do conector. A extremidade do pino 1 de um conector em uma placa é geralmente indicada pela inscrição "1" impressa diretamente na placa.

➡ **AVISO:** Ao conectar algum cabo de interface IDE, não coloque a faixa colorida longe do pino 1 do conector. A inversão do cabo impede o funcionamento da unidade e pode danificar o controlador, a unidade ou ambos.

### Conectores dos cabos de alimentação



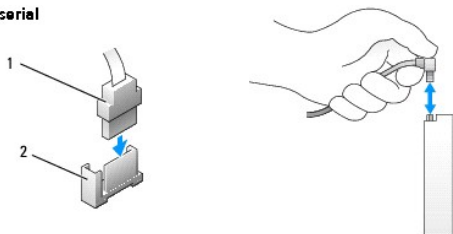
1	cabo de alimentação
2	conector de entrada de energia

### Como conectar e desconectar cabos de unidades

Para conectar e desconectar um cabo ATA serial de dados, segure o cabo pelo conector preto em cada extremidade.

Os conectores ATA serial têm guias para a inserção correta, isto é, um entalhe ou um pino ausente em um conector corresponde a um ressalto ou a um orifício preenchido no outro conector.

#### Conector ATA serial



1	conector de cabo de interface
2	conector de interface

### Disco rígido

⚠ **ADVERTÊNCIA:** Antes de começar qualquer dos procedimentos desta seção, siga as instruções de segurança contidas no *Guia de informações do produto*.

⚠ **ADVERTÊNCIA:** Para proteger-se contra choques elétricos, desconecte sempre o computador da tomada antes de remover a tampa.

➡ **AVISO:** Para evitar danos à unidade, não a coloque sobre uma superfície dura. Coloque-a sobre uma superfície acolchoada, por exemplo, uma almofada de espuma, para acomodá-la adequadamente.

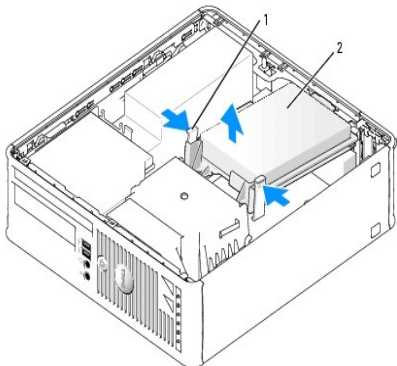
1. Se você estiver substituindo um disco rígido que contém dados que você quer manter, faça backup dos seus arquivos, antes de iniciar esse procedimento.
2. Consulte a documentação da unidade para verificar se a mesma está configurada para o seu computador.

### Como remover um disco rígido

1. Execute os procedimentos descritos em "[Antes de começar](#)".
2. [Remova a tampa do computador](#).
3. Apóie o computador em sua lateral, para que a placa de sistema fique na parte inferior interna do computador.
4. Pressione as duas abas azuis localizadas em ambos os lados da unidade e deslize a unidade para cima e para fora do computador.

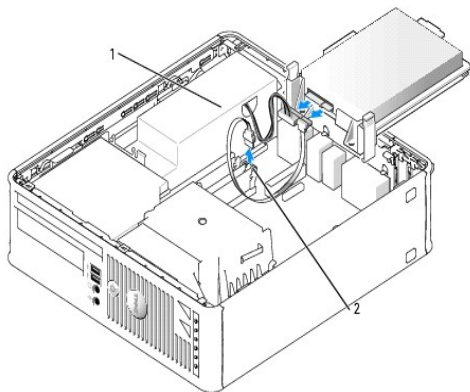
➡ **AVISO:** Ao retirar a unidade do computador, não puxe-a pelos cabos. Isso pode danificar os cabos e os conectores de cabo.

5. Levante a unidade e puxe-a para fora do computador e desconecte os cabos de alimentação e do disco rígido da unidade.



1	presilhas de fixação (2)
2	disco rígido

6. Desconecte, da unidade, os cabos de alimentação e da unidade de disco rígido.



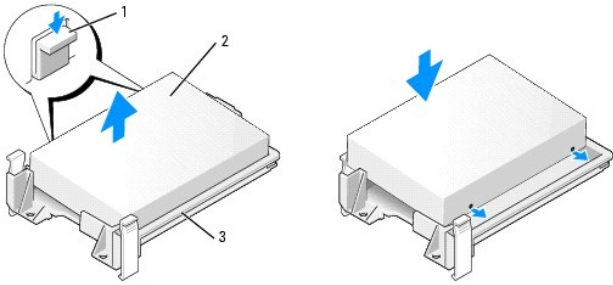
1	cabo de alimentação
2	cabo de dados da unidade ATA serial

### Como instalar um disco rígido

1. Consulte a documentação da unidade para verificar se a mesma está configurada para o seu computador.

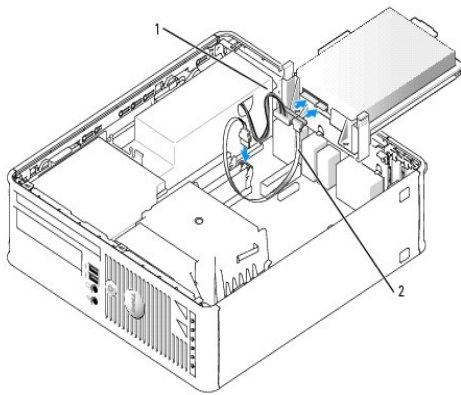
➡ **AVISO:** Para evitar danos à unidade, não a coloque sobre uma superfície dura. Coloque-a sobre uma superfície acolchoada, por exemplo, uma almofada de espuma, para acomodá-la adequadamente.

2. Retire o disco rígido de reposição da embalagem e prepare-o para instalação.
3. Se o disco rígido de reposição não tiver o suporte plástico conectado, remova o suporte da unidade antiga (desencaixe-o da unidade).



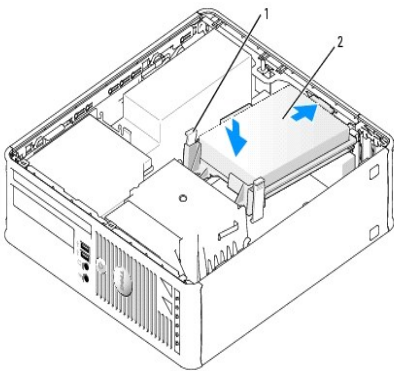
1	unidade
2	abas de liberação (2)
3	suporte de montagem do disco rígido

4. Conecte os cabos de alimentação e da unidade de disco rígido à unidade.



1	cabo de alimentação
2	cabo de dados da unidade ATA serial

5. Verifique os conectores para certificar-se de que estejam todos apropriadamente conectados e firmemente encaixados.
6. Posicione a unidade até que ela se encaixe no lugar.



1	abas de liberação (2)
2	disco rígido

7. Verifique os conectores para certificar-se de que estejam todos apropriadamente conectados e firmemente encaixados.
8. [Recoloque a tampa do computador.](#)



9. Se a unidade instalada for a principal, insira uma mídia inicializável na unidade de inicialização.
10. Ligue o computador.
11. [Entre na configuração do sistema](#) e atualize a opção **Primary Drive** (Unidade principal) adequada ( **0** ou **2**).
12. Saia do Programa de Configuração do Sistema e reinicialize o computador.
13. Particione e formate logicamente a unidade antes de passar para a próxima etapa.  
Para obter instruções, consulte a documentação fornecida com o sistema operacional.
14. Teste a unidade de disco rígido executando o [Dell Diagnostics](#).
15. Instale o sistema operacional no disco rígido.  
Para obter instruções, consulte a documentação fornecida com o sistema operacional.

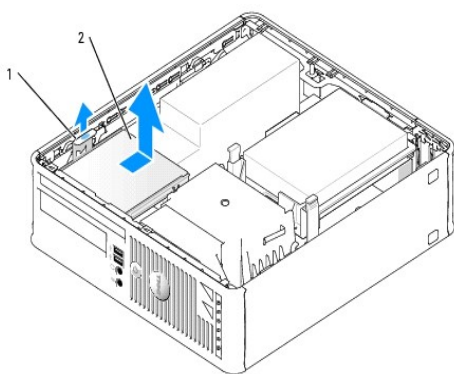
## Unidade de CD/DVD

**⚠️ ADVERTÊNCIA:** Antes de começar qualquer dos procedimentos desta seção, siga as instruções de segurança contidas no *Guia de informações do produto*.

**⚠️ ADVERTÊNCIA:** Para proteger-se contra choques elétricos, desconecte sempre o computador da tomada antes de remover a tampa.

### Como remover uma unidade de CD/DVD

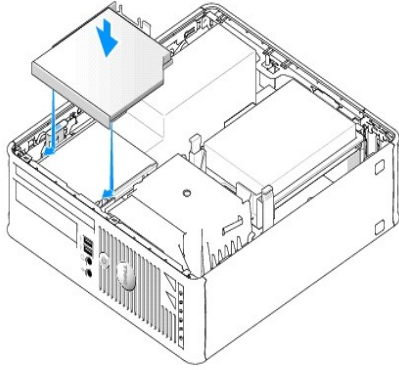
1. Execute os procedimentos descritos em "[Antes de começar](#)".
2. Apóie o computador em sua lateral, para que a placa de sistema fique na parte inferior interna do computador.
3. [Remova a tampa do computador](#).
- ⚠️ **AVISO:** Ao retirar a unidade do computador, não puxe-a pelos cabos. Isso pode danificar os cabos e os conectores de cabo.
4. Puxe a presilha de liberação da unidade para cima e deslize a unidade de disquete em direção à parte de trás do computador. Depois, levante e remova a unidade do computador.



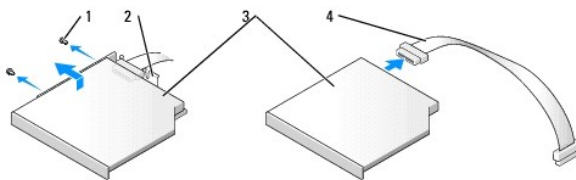
1	presilha de liberação da unidade
2	unidade de CD/DVD

**🔧 NOTA:** Você precisa remover o suporte da unidade de CD/DVD para poder remover o cabo da unidade.

5. Solte o cabo da unidade de CD/DVD do conector (IDE) da [placa de sistema](#).



6. Remova os dois parafusos da lateral da unidade e remova o suporte da unidade. Depois, desconecte o cabo da unidade de CD/DVD da parte de trás da unidade.



1	parafusos (2)
2	suporte da unidade
3	unidade de CD/DVD
4	cabo da unidade de CD/DVD

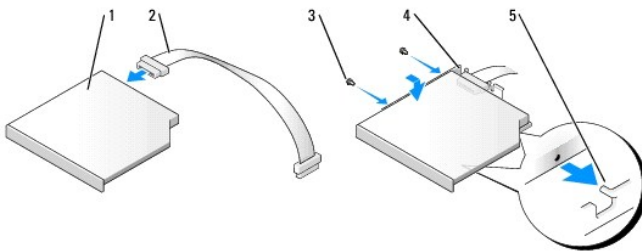
### Como instalar uma unidade de CD/DVD

1. Desembale a unidade e prepare-a para instalação.

Verifique na documentação fornecida com a unidade se ela está configurada para o seu computador. Configure a unidade de acordo com a configuração de seleção de cabo.

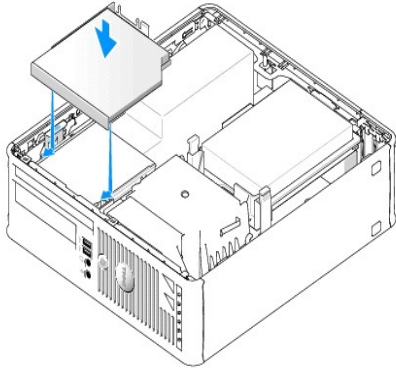
2. Conecte o cabo de dados à unidade de CD/DVD.

3. Abaixar a unidade no respectivo suporte e alinhe as duas abas do suporte com os orifícios da unidade. Depois coloque os dois parafusos laterais.



1	unidade de CD/DVD
2	cabo da unidade de CD/DVD
3	parafusos (2)
4	suporte da unidade
5	abas de alinhamento (2)

4. Posicione a unidade até que ela se encaixe no lugar.



5. Verifique todas as conexões de cabos e afaste os cabos que estiverem no caminho do fluxo do ar, entre as saídas de resfriamento e o ventilador.
6. [Recoloque a tampa do computador.](#)
7. Consulte a documentação fornecida com a unidade para obter instruções sobre como instalar os softwares necessários para a sua operação.
8. [Entre na configuração do sistema](#) e selecione a opção de **Drive** (Unidade) adequada.
9. Verifique se o computador funciona corretamente executando o [Dell Diagnostics](#).

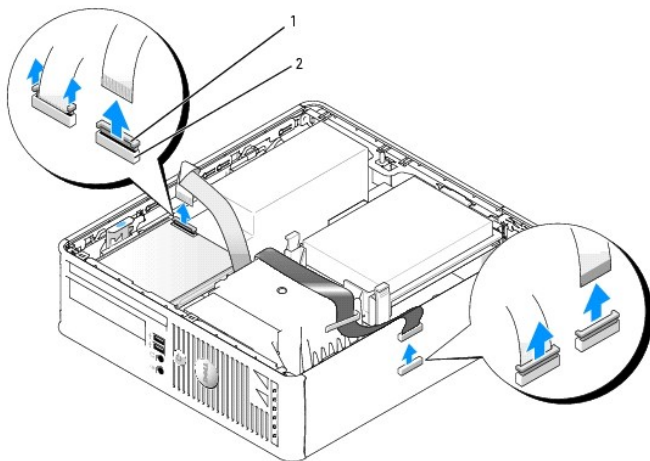
## Unidade de disquete

**⚠️ ADVERTÊNCIA:** Antes de começar qualquer dos procedimentos desta seção, siga as instruções de segurança contidas no *Guia de informações do produto*.

**⚠️ ADVERTÊNCIA:** Para proteger-se contra choques elétricos, desconecte sempre o computador da tomada antes de remover a tampa.

### Como remover uma unidade de disquete

1. Execute os procedimentos descritos em "[Antes de começar](#)".
  2. [Remova a tampa do computador.](#)
  3. Apóie o computador em sua lateral, para que a placa de sistema fique na parte inferior interna do computador.
  4. Remova a unidade de CD/DVD do compartimento e coloque-a cuidadosamente sobre a área de trabalho.
- ➡️ AVISO:** Ao retirar a unidade do computador, não puxe-a pelos cabos. Isso pode danificar os cabos e os conectores de cabo.
5. Puxe, para cima, a aba de liberação para soltar e desconectar o cabo na parte de trás da unidade de disquete.
  6. Puxe, para cima, a aba de liberação para soltar e desconectar o cabo da unidade de disquete da placa de sistema.

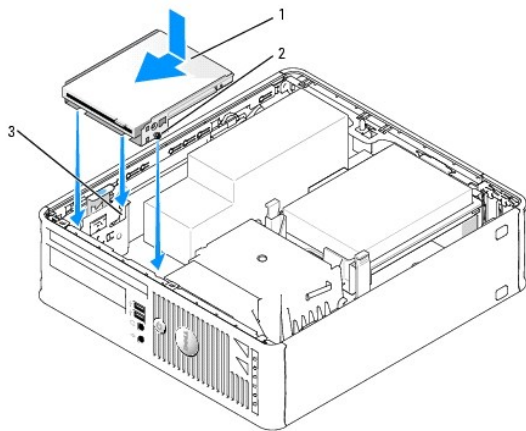


1	aba de liberação do cabo
2	conector do cabo de dados

7. Puxe a presilha de liberação da unidade para cima e deslize a unidade de disquete em direção à parte de trás do computador. Depois, levante e remova a unidade do computador.

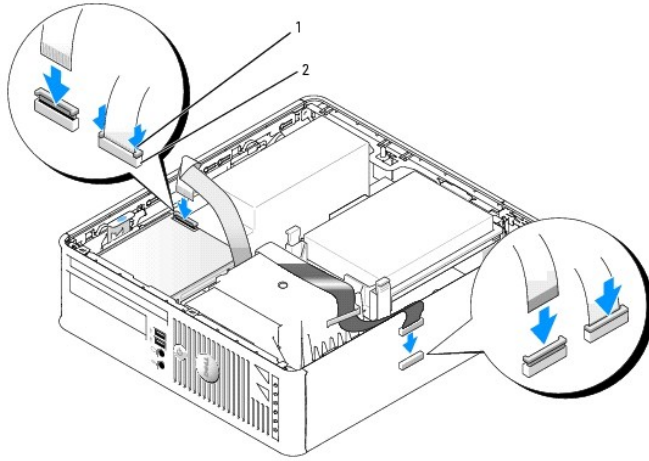
### Como instalar uma unidade de disquete

**NOTA:** Se a nova unidade de disquete não tiver os parafusos laterais, use os parafusos que estão na plaqueta do painel da unidade.



1	unidade
2	parafusos (3)
3	trilhos do suporte (3)

1. [Remova a unidade de disquete.](#)
2. Alinhe os parafusos da unidade com os trilhos do suporte no computador, e posicione cuidadosamente a unidade até que ela se encaixe com um clique.
3. Insira o cabo na respectiva aba de suporte que está na unidade de disquete e pressione a aba para baixo até que ela se encaixe com um clique.
4. Insira o cabo na respectiva aba de suporte que está na placa de sistema e pressione a aba para baixo até que ela se encaixe com um clique.



1	aba de liberação do cabo
2	conector do cabo de dados

5. Verifique todas as conexões de cabos e afaste os cabos que estiverem no caminho do fluxo do ar, entre as saídas de resfriamento e o ventilador.
6. [Recoloque a unidade de CD/DVD.](#)
7. Verifique todas as conexões de cabos e afaste os cabos que estiverem no caminho do fluxo do ar, entre as saídas de resfriamento e o ventilador.
8. [Recoloque a tampa do computador.](#)
9. Entre na configuração do sistema e use a opção **Diskette Drive** (Unidade de disquete) para ativar a nova unidade.  
Consulte a documentação fornecida com a unidade para obter instruções sobre como instalar os softwares necessários para a sua operação.
10. Verifique se o computador funciona corretamente executando o [Dell Diagnostics](#).

---

[Voltar para a página do índice](#)

[Voltar para a página do índice](#)

## Guia do Usuário do Dell™ OptiPlex™ GX620

● [Painel de E/S](#)

### Painel de E/S

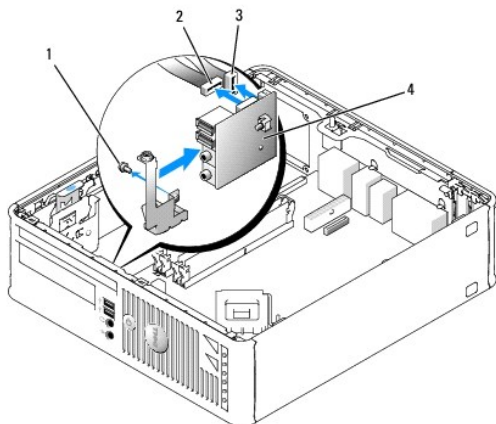
#### Como remover o painel de E/S

**⚠ ADVERTÊNCIA:** Antes de começar qualquer dos procedimentos desta seção, siga as instruções de segurança do *Guia de Informações do Produto*.

**⚠ ADVERTÊNCIA:** Para proteger-se contra choques elétricos, desconecte sempre o computador da tomada antes de remover a tampa.

1. Execute os procedimentos descritos em "Antes de começar".
2. [Remova a placa de sistema.](#)
3. Desconecte todos os cabos que estão conectados ao painel de E/S.

Anote o roteamento dos cabos do painel de controle ao removê-los para poder recolocá-los corretamente.



4. Remova, da parte interna da tampa do computador, os parafusos de montagem que prendem o painel de E/S ao computador.
5. Remova o painel de E/S do computador.

#### Como recolocar o painel de E/S

1. Para recolocar o painel de E/S, siga os procedimentos de remoção na ordem inversa.

**📌 NOTA:** Use as guias do suporte de montagem do painel de E/S para ajudar a posicioná-lo e use o entalhe do suporte de montagem para ajudar a assentar a placa.

[Voltar para a página do índice](#)

[Voltar para a página do índice](#)

## Guia do Usuário do Dell™ OptiPlex™ GX620

● [Processador](#)

### Processador

**⚠️ ADVERTÊNCIA:** Antes de começar qualquer dos procedimentos desta seção, siga as instruções de segurança do *Guia de Informações do Produto*.

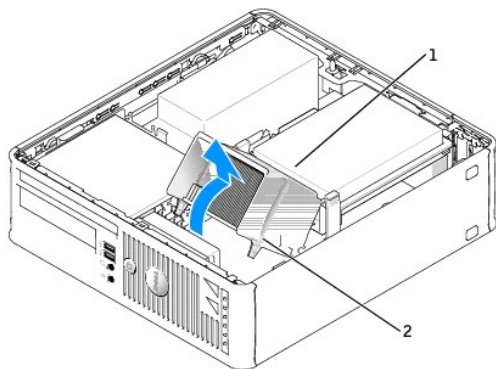
**➡️ AVISO:** Para evitar danos a componentes internos do computador, descarregue a eletricidade estática do seu corpo antes de tocar em qualquer componente eletrônico. É possível fazê-lo tocando em uma superfície de metal não pintada na parte posterior do chassi do computador.

### Como remover o processador

1. Execute os procedimentos descritos em "[Antes de começar](#)".
2. Desaperte os parafusos prisioneiros nas laterais do conjunto de dissipador de calor.

**⚠️ ADVERTÊNCIA:** Apesar de ter uma cobertura de plástico, o conjunto do dissipador de calor pode ficar muito quente durante a operação normal. Espere que ele esfrie antes de tocá-lo.

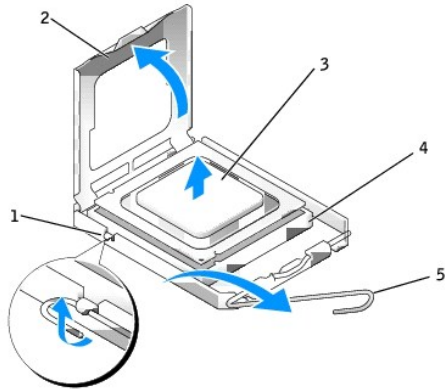
3. Gire o conjunto do dissipador de calor para cima e remova-o do computador.



1	conjunto do dissipador de calor
2	parafusos prisioneiros no encaixe (2)

**➡️ AVISO:** Se você estiver instalando um kit Dell de atualização do processador, descarte o dissipador de calor original. Se *não* estiver instalando esse kit de atualização de processador da Dell, utilize novamente o dissipador de calor original quando instalar o novo processador.

4. Abra a tampa do processador soltando, da trava no centro da tampa do soquete, a alavanca de liberação. Depois, puxe a alavanca para trás para soltar o processador.



1	trava da tampa central
2	tampa do processador
3	processador
4	soquete
5	alavanca de liberação

➔ **AVISO:** Ao trocar o processador, não toque nenhum pino dentro do soquete ou deixe cair algum objeto sobre os pinos no soquete.

5. Remova delicadamente o processador do soquete.

Deixe a alavanca de liberação estendida na posição de liberação de modo que o soquete esteja pronto para receber o novo processador.

## Como instalar o processador

➔ **AVISO:** Para eliminar a eletricidade estática de seu corpo, toque em uma superfície de metal sem pintura na parte de trás do computador.

➔ **AVISO:** Ao trocar o processador, não toque nenhum pino dentro do soquete ou deixe cair algum objeto sobre os pinos no soquete.

1. Execute os procedimentos descritos em "[Antes de começar](#)".

2. Desembale o novo processador, tomando cuidado para não tocar sua parte de baixo.

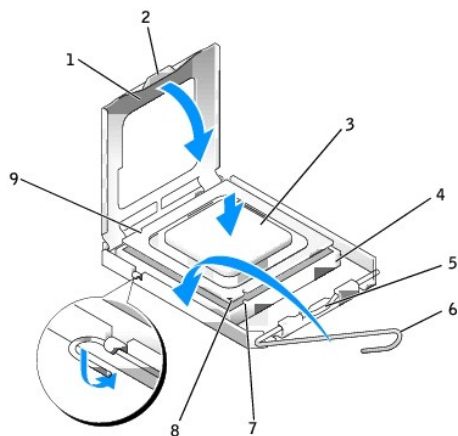
➔ **AVISO:** Posicione o processador no soquete corretamente para evitar danos permanentes ao processador e ao computador quando esse for ligado.

3. Se a alavanca de liberação no soquete não estiver totalmente estendida, mova-a para essa posição.

4. Oriente os entalhes de alinhamento frontal e posterior do processador com os respectivos entalhes no soquete.

5. Alinhe os cantos do pino 1 do processador e do soquete





1	tampa do processador	6	alavanca de liberação
2	guia	7	entalhe de alinhamento frontal
3	processador	8	indicador do soquete e pino 1 do processador
4	soquete do processador	9	entalhe de alinhamento traseiro
5	trava da tampa central		

➔ **AVISO:** Para evitar danos, verifique se o processador está devidamente alinhado ao soquete e não utilize muita força ao instalar o processador.

6. Coloque o processador sobre o soquete e verifique se o primeiro está posicionado de forma correta.

7. Quando o processador estiver totalmente assentado no soquete, feche a tampa do processador.

Verifique se a presilha da tampa do processador está posicionada embaixo da trava central da tampa no soquete.

8. Gire a alavanca de liberação do soquete de volta para o soquete e encaixe-o no lugar para firmar o processador.

➔ **AVISO:** Se você *não* estiver instalando um kit de atualização de processador da Dell, utilize novamente o conjunto original do dissipador de calor quando substituir o processador.

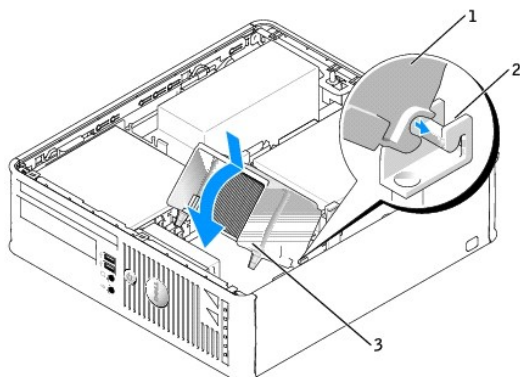
Se tiver instalado um kit de reposição de processador da Dell, devolva o conjunto original do dissipador de calor e o processador para a Dell na mesma embalagem na qual o kit de reposição foi enviado.

9. Instale o conjunto do dissipador de calor:

a. Coloque o conjunto do dissipador de calor no respectivo suporte.

b. Gire o conjunto do dissipador de calor para baixo em direção à base do computador e aperte os dois parafusos prisioneiros.

➔ **AVISO:** Verifique se o dissipador de calor está corretamente assentado e firme.



1	conjunto do dissipador de calor
2	suporte do conjunto do dissipador de calor

3 | parafusos prisioneiros no encaixe (2) |

10. [Recoloque a tampa do computador.](#)

---

[Voltar para a página do índice](#)




## Fonte de alimentação


 **ADVERTÊNCIA:** antes de começar qualquer procedimento desta seção, siga as instruções de segurança do *Guia de Informações do Produto*.

 **AVISO:** para evitar danos a componentes internos do computador, descarregue a eletricidade estática do seu corpo antes de tocar em qualquer componente eletrônico. Para isso, basta tocar em uma superfície de metal não pintada no chassi do computador.

1. Execute os procedimentos descritos em "[Antes de começar](#)".
2. [Remova a tampa do computador](#).
3. Se instalada, [remova a unidade de CD/DVD](#).
4. Se instalados, [remova a unidade de disquete ou o leitor de cartão de mídia](#).
5. Desconecte os cabos de alimentação CC da placa de sistema e das unidades.

 **NOTA:** anote o encaminhamento dos cabos de alimentação CC sob as guias no gabinete do computador conforme os remove da placa de sistema e das unidades. Você precisa encaminhar esses cabos corretamente na reinstalação para evitar que eles fiquem presos ou pressionados.

6. Remova os três parafusos que prendem a fonte de alimentação à parte traseira do chassi do computador.
7. Deslize a fonte de alimentação aproximadamente 2,5 cm (1 pol.) em direção à parte frontal do computador.
8. Levante a fonte de alimentação e puxe-a para fora do computador.
9. Deslize a fonte de alimentação de reposição até o seu lugar.
10. Recoloque os parafusos que fixam a fonte de alimentação à parte traseira do chassi do computador.
11. Reconecte os cabos de alimentação CC à placa de sistema e às unidades. (consulte "[Componentes da placa de sistema](#)" para obter informações sobre a localização dos conectores).
12. [Recoloque a unidade de disquete ou o leitor de cartão de mídia](#).
13. [Recoloque a unidade de CD/DVD](#).
14. [Recoloque a tampa do computador](#).
15. Conecte o cabo de alimentação CA ao conector da fonte de alimentação CA.

 **AVISO:** para conectar um cabo de rede, primeiro conecte-o à tomada de rede e depois ao computador.

16. Conecte o computador e os dispositivos às tomadas elétricas e ligue-os.

[Voltar para a página do índice](#)

## Dell™ OptiPlex™ GX620 Guia do Usuário

● [Especificações do computador de fator de forma pequeno](#)

### Especificações do computador de fator de forma pequeno

Microprocessador	
Tipo do microprocessador	Intel® Pentium® ou Celeron®
Cache de nível 1 (L1)	32 KB
Cache de nível 2 (L2)	SRAM de write-back, em modo eight-way set associative com pipelined-burst de 512 KB, 1 MB, ou 2 MB

<b>Memória</b>	
Tipo	SDRAM DDR2 de 533 MHz e 667 MHz
Conectores de memória	4
Módulos de memória suportados	256 MB, 512 MB, 1 GB ou 2 GB não-ECC
Mínimo de memória	canal duplo: 512 MB canal simples: 256 MB
Máximo de memória	4 GB
Endereço de BIOS	F0000h

<b>Informações sobre o computador</b>	
Chipset	Intel® 945 Express
Largura do barramento de dados	64 bits
Largura do barramento de endereços	32 bits
Canais DMA	oito
Níveis de interrupção	24
Chip do BIOS (NVRAM)	4 Mb
Velocidade da memória	533 MHz e 667 MHz
Placa de rede	Interface de rede integrada com suporte para ASF 1.03 e 2.0, conforme definido pela DMTF  Capacidade de comunicação a 10/100/1000 Mbps: <ul style="list-style-type: none"><li>1 Verde – Há uma boa conexão entre uma rede de 10 Mbps e o computador.</li><li>1 Laranja – Há uma boa conexão entre uma rede de 100 Mbps e o computador.</li><li>1 Amarela – Há uma boa conexão entre uma rede de 1 Gbps (ou 1000 Mbps) e o computador.</li><li>1 Luz apagada – O computador não está detectando uma conexão física com a rede.</li></ul>

<b>Vídeo</b>	
Tipo	Placa gráfica Intel Graphic Media Accelerator 950 ou PCI Express x16 integrada

<b>Áudio</b>	
Tipo	AC97, emulação de Sound Blaster
Conversão estéreo	16 bits (análogo para digital) e 20 bits (digital para analógico)

--	--

<b>Controladores</b>	
Unidades	um controlador ATA serial com suporte para um dispositivo e uma unidade IDE Ultra ATA/100 paralela com suporte para dois dispositivos por canal com um canal

<b>Barramento de expansão</b>	
Tipo de barramento	PCI 2.2 SATA 1.0a e 2.0 USB 2.0 PCI Express 1.0a
Velocidade do barramento	PCI: 33 MHz SATA: 1,5 e 3,0 Gbps USB: 480 Mbps PCI Express x16: 80 Gbps
Placas:	são suportadas placas de baixo perfil
PCI:	
conector	um
tamanho do conector	120 pinos
largura (máxima) de dados do conector	32 bits
PCI Express:	
conector	um x16
potência	25 W no máximo
tamanho do conector	164 pinos
largura (máxima) de dados do conector	16 pistas PCI Express (x16)

<b>Unidades</b>	
Acessíveis externamente	um compartimento para uma unidade de disquete slim um compartimento para uma unidade de CD/DVD slim
Acessíveis internamente	um compartimento para uma unidade de disco rígido de 1 polegada

<b>Conectores</b>	
Conectores externos:	
Serial	9 pinos, compatível com 16550C
Paralelo	25 furos (bidirecional)
Vídeo	VGA de 15 furos
Adaptador de rede	conector RJ45
USB	dois conectores compatíveis com USB 2.0 no painel frontal e seis no painel traseiro
Áudio	três conectores para entrada de linha, saída de linha e microfone; um conector no painel frontal para fones de ouvido
Conectores da placa de sistema:	
Unidade IDE primária	conector de 40 pinos
ATA serial	conector de 7 pinos
Unidade de disquete	conector de 34 pinos
Serial	conector de 12 pinos para segunda placa de porta serial opcional
Ventilador	conector de 5 pinos
PCI 2.2	conector de 120 pinos
Interface de áudio da unidade de CD	conector de 4 pinos
Painel frontal	conector de 40 pinos

<b>Combinações de teclas</b>	
<Ctrl><Alt><Del>	no Microsoft® Windows® XP, abre a janela de Segurança do Windows; no modo MS-DOS®, reinicializa o computador.
<F2> ou <Ctrl><Alt><Enter>	abre o programa embutido de configuração do sistema (apenas durante a inicialização)
<Ctrl><Alt><b>	inicializa automaticamente o computador a partir do

	ambiente de rede especificado pelo PXE (remote boot environment), e não a partir de um dos dispositivos especificados na opção de <b>seqüência de inicialização</b> do programa de configuração do sistema.
<F12> ou <Ctrl><Alt><F8>	mostra um menu de dispositivos de inicialização que permite que o usuário escolha um dispositivo para uma única inicialização e escolha também as opções de execução de diagnósticos de disco rígido e do sistema.

<b>Controles e luzes</b>	
Controle de alimentação	push button
Luz de alimentação	luz verde - piscando indica o modo de repouso e verde contínuo indica funcionamento normal.  luz <b>âmbar</b> - piscando indica um problema no dispositivo instalado e continuamente acesa indica um problema interno de energia (consulte " <a href="#">Problemas de energia</a> ")
Luz de acesso ao disco rígido	verde
luz da conexão	continuamente verde indica conexão de rede ativa
Luz de integridade da conexão (no adaptador de rede integrado)	luz verde para operação em 10 Mb, luz laranja para operação em 100 Mb e luz amarela para uma operação em 1.000 Mb (1 Gb)
Luz de atividade (no adaptador de rede integrado)	luz amarela piscando
Luzes de diagnósticos	quatro luzes no painel traseiro Consulte " <a href="#">Luzes de diagnóstico.</a> "
Luz de alimentação em espera	AUX_PWR na placa do sistema

<b>Alimentação</b>	
Fonte de alimentação CC:	
Potência	275 W
Dissipação de calor	939 BTU/hr  <b>NOTA:</b> A dissipação de calor é calculada com base no valor nominal de potência da fonte de alimentação.
Tensão	fontes de alimentação de seleção manual - 90-135 V a 50/60 Hz; 180-265 V a 50/60 Hz
Bateria de backup	célula de lítio tipo moeda CR2032 de 3 V

<b>Características físicas</b>	
Altura	9,26 cm
Largura	31,37 cm
Profundidade	34,03 cm
Peso	7,4 kg

<b>Requisitos ambientais</b>	
Temperatura:	
Operação	10 °C a 35 °C
Armazenagem	-40°C a 65°C
Umidade relativa	20% a 80% (sem condensação)
Vibração máxima:	
Operação	0.25 G em 3 a 200 Hz, 0,5 oitava/min
Armazenagem	0,5 G em 3 a 200 Hz, 1 oitava/min
Choque máximo:	
Operação	metade inferior de pulso senoidal, com variação de velocidade de 50,8 cm/s
Armazenagem	onda quadrada de 27 G com variação de velocidade de 508 cm/s
Altitude:	
Operação	-15 m a 3.048 m
Armazenagem	-15 m a 10.668 m

---

[Voltar para a página do índice](#)

# Guia do Usuário do Dell™ OptiPlex™ GX620

## Computador de fator de forma pequeno



[Como obter informações](#)

[Antes de começar](#)

[Ferramentas recomendadas](#)

[Como desligar o computador](#)

[Antes de trabalhar na parte interna do computador](#)

[Chave de violação do chassi](#)

[Como remover a chave de violação do chassi](#)

[Como substituir a chave de violação do chassi](#)

[Como redefinir o detector de violação do chassi](#)

[Computador de fator de forma pequeno](#)

[Sobre o computador de fator de forma pequeno](#)

[Parte interna do computador](#)

[Especificações do computador de fator de forma pequeno](#)

[Como remover a tampa do computador](#)

[Painel de E/S](#)

[Unidades](#)

[Placas PCI e PCI Express e adaptadores de portas seriais](#)

[Processador](#)

[Recursos avançados](#)

[Controle da tecnologia LegacySelect](#)

[Gerenciabilidade](#)

[Segurança](#)

[Proteção por senha](#)

[Configuração do sistema](#)

[Como inicializar a partir de um dispositivo USB](#)

[Como eliminar senhas esquecidas](#)

[Como eliminar configurações do CMOS](#)

[Hyper-Threading](#)

[Gerenciamento de energia](#)

[Bateria](#)

[Como trocar a bateria](#)

[Como trocar a placa de sistema](#)

[Memória](#)

[Visão geral da memória DDR2](#)

[Como endereçar memória com configurações de 4 GB](#)

[Como remover memória](#)

[Como substituir/adicionar mais memória](#)

[Como recolocar a tampa do computador](#)

[Como limpar o computador](#)

[Como reinstalar drivers e o sistema operacional](#)

[Drivers](#)

[Como usar o recurso Restauração do sistema do Microsoft® Windows® XP](#)

[Como reinstalar o Microsoft Windows XP](#)

[Como solucionar problemas](#)

[Problemas de bateria](#)

[Problemas de unidades](#)

[Problemas de teclado](#)

[Problemas de travamento e de software](#)

[Problemas de memória](#)

[Problemas do mouse](#)

[Problemas de rede](#)

[Problemas de energia](#)

[Problemas da impressora](#)

[Restauração das configurações padrão](#)

[Problemas de um dispositivo serial ou paralelo](#)

[Problemas de som e alto-falante](#)

[Problemas de vídeo e do monitor](#)

[Recursos do Microsoft® Windows® XP](#)

[Como transferir informações para o novo computador](#)

[Contas do usuário e o recurso Troca rápida de usuário](#)

[Como configurar uma rede doméstica e de escritório](#)

[Glossário](#)

[Ferramentas e utilitários para solução de problemas](#)

[Dell Diagnostics](#)

[Luzes do sistema](#)

[Luzes de diagnóstico](#)

[Códigos de bipe](#)

[Mensagens de erro](#)

[Como solucionar problemas de incompatibilidade de software e hardware](#)

[Como obter ajuda](#)

[Assistência técnica](#)

[Problemas com pedidos](#)

[Informações sobre produtos](#)

[Como devolver itens em garantia para reparo ou reembolso](#)

[Antes de telefonar](#)

[Como entrar em contato com a Dell](#)

[Garantia](#)

## Notas, avisos e advertências

**NOTA:** Uma NOTA fornece informações importantes que o ajudam a usar melhor seu computador.

**AVISO:** Informa sobre danos potenciais de hardware ou perda potencial de dados e ensina como evitar o problema.

**ADVERTÊNCIA:** Indica riscos potenciais de danos de propriedade, de ferimentos ou até de morte.

## Abreviações e acrônimos

Para obter uma lista completa de abreviações e acrônimos, consulte o [Glossário](#).

Se você adquiriu o computador Dell™ série n, as referências deste documento a sistemas operacionais Microsoft® Windows® não se aplicam.

**As informações deste documento estão sujeitas a alteração sem aviso prévio.**  
© 2005 Dell Inc. Todos os direitos reservados.

Qualquer forma de reprodução deste produto sem a permissão por escrito da Dell Inc. é estritamente proibida.

Marcas comerciais usadas neste texto: Dell, o logotipo da DELL, OptiPlex, Inspiron, Dimension, Latitude, Dell Precision, DellNet, Travellite, Dell OpenManage, PowerVault, Axim, PowerEdge, PowerConnect e PowerApp são marcas comerciais da Dell Inc.; Intel, Pentium e Celeron são marcas registradas da Intel Corporation; Microsoft, MS-DOS e Windows são marcas registradas da Microsoft Corporation; IBM é marca registrada da International Business Machines Corporation; Bluetooth é marca comercial da Bluetooth SIG, Inc. e é usada pela Dell Inc. sob licença. ENERGY STAR é marca comercial registrada da EPA - U.S. Environmental Protection Agency (Agência de proteção ambiental dos Estados Unidos). Como parceira da ENERGY STAR, a Dell Inc. determinou que este produto atende às diretrizes da ENERGY STAR no que se refere à eficiência de energia.

Outras marcas e nomes comerciais podem ser utilizados neste documento como referência às entidades proprietárias dessas marcas e nomes ou a seus produtos. A Dell Inc.



declara que não tem interesse de propriedade sobre marcas comerciais e nomes de terceiros.

Modelo DCSM

**Agosto de 2006 P/N N8071 Rev. A02**

[Voltar para a página do índice](#)

## Como solucionar problemas

Guia do Usuário do Dell™ OptiPlex™ GX620

- [Problemas de bateria](#)
- [Problemas de unidades](#)
- [Problemas de teclado](#)
- [Problemas de travamentos e de software](#)
- [Problemas de memória](#)
- [Problemas de mouse](#)
- [Problemas de rede](#)
- [Problemas de energia](#)
- [Problemas de impressora](#)
- [Como restaurar as configurações padrão](#)
- [Problemas de dispositivos seriais ou paralelos](#)
- [Problemas de som e de alto-falante](#)
- [Problemas de vídeo e de monitor](#)

### Problemas de bateria

Vá preenchendo a [Lista de verificação de diagnósticos](#) à medida que executa os testes.

**⚠️ ADVERTÊNCIA:** Se a nova bateria não for instalada corretamente, haverá risco de explosão. Utilize apenas baterias do tipo recomendado pelo fabricante ou equivalente. Descarte as baterias usadas de acordo com as instruções do fabricante.

**⚠️ ADVERTÊNCIA:** Antes de começar qualquer dos procedimentos desta seção, siga as instruções de segurança do *Guia de Informações do Produto*.

**Troque a bateria** – Se você precisar ajustar as informações de data e horário sempre que ligar o computador ou se a data e horário mostrados durante a inicialização forem incorretos, [troque a bateria](#). Se, mesmo assim, a bateria não funcionar adequadamente, [entre em contato com a Dell](#).

### Problemas de unidades

**⚠️ ADVERTÊNCIA:** Antes de começar qualquer dos procedimentos desta seção, siga as instruções de segurança do *Guia de Informações do Produto*.

Vá preenchendo a [Lista de verificação de diagnósticos](#) à medida que executa os testes.

**Teste a unidade** –

- 1 Insira outro disquete, CD ou DVD para eliminar a possibilidade de que o disco original esteja com defeito.
- 1 Insira um disquete inicializável e reinicie o computador.

**Limpe a unidade ou o disco** – See "[Como limpar o computador](#)".

**Verifique as conexões dos cabos.**

[Verifique se há conflitos de software e de hardware.](#)

[Execute o Dell Diagnostics.](#)

### Problemas na unidade de CD e DVD

**📌 NOTA:** Devido aos diferentes tipos de arquivo e de regiões existentes no mundo inteiro, nem todos os títulos em DVD funcionam em todas as unidades de DVD.

**Ajuste o controle de volume do Windows** –

- 1 Clique no ícone do alto-falante no canto inferior direito da tela.
- 1 Para garantir que o volume esteja audível, clique no controle deslizante e arraste-o para cima.
- 1 Para certificar-se de que o som não esteja sem áudio, clique em uma das caixas marcadas.

Verifique os alto-falantes e a caixa acústica de sons graves – Consulte "[Problemas de som e de alto-falante](#)".

## Problemas de gravação em unidades de CD/DVD-RW

**Feche outros programas** – A unidade de CD/DVD-RW precisa receber um fluxo contínuo de dados durante a gravação. Se esse fluxo for interrompido, ocorrerá um erro. Experimente fechar todos os programas antes de gravar no CD/DVD-RW.

Desligue o modo de espera no Windows antes de gravar em discos CD/DVD-RW – Consulte "[Gerenciamento de energia](#)".

## Problemas de disco rígido

**Como usar a ferramenta Dell IDE Hard Drive Diagnostics** –


O Dell IDE Hard Drive Diagnostics é um utilitário que testa o disco rígido para solucionar problemas ou confirmar alguma falha do disco.

1. Ligue o computador (se ele já estiver ligado, reinicie-o).
2. Quando a linha F2 = Setup aparecer no canto superior direito da tela, pressione <Ctrl><Alt><d>.
3. Siga as instruções da tela.

**Execute o programa de verificação de disco** –

1. Clique no botão **Iniciar** e clique em **Meu computador**.
2. Clique o botão direito do mouse em **Disco local C:**.
3. Clique em **Propriedades**.
4. Clique na guia **Ferramentas**.
5. Em **Verificação de erros**, clique em **Verificar agora**.
6. Clique em **Procurar setores defeituosos e tentar recuperá-los**.
7. Clique em **Iniciar**.

## Problemas de teclado

 **ADVERTÊNCIA:** Antes de começar qualquer dos procedimentos desta seção, siga as instruções de segurança do *Guia de Informações do Produto*.

**Verifique o cabo do teclado** –

- 1 Certifique-se de que o cabo do teclado esteja conectado firmemente ao computador.
- 1 Desligue o computador, reconecte o cabo do teclado como indicado no *Guia de configuração e de referência rápida* do computador e reinicie-o.
- 1 Verifique se há pinos tortos ou quebrados e se há cabos danificados ou desgastados no conector do cabo. Conserte os pinos tortos.
- 1 Remova os cabos de extensão do teclado e conecte o teclado diretamente ao computador.


**Teste o teclado** – Conecte um teclado que esteja funcionando corretamente ao computador e tente usá-lo. Se o novo teclado funcionar, isso significa que o teclado original está com defeito.

[Execute o Dell Diagnostics.](#)

[Verifique se há conflitos de software e de hardware.](#)

## Problemas de travamento e de software

 **ADVERTÊNCIA:** Antes de começar qualquer dos procedimentos desta seção, siga as instruções de segurança do *Guia de Informações do Produto*.

 **NOTA:** Se você tiver instalado uma imagem exclusiva no computador ou se tiver que reinstalar o sistema operacional, execute o utilitário DSS. Esse utilitário encontra-se disponível no [CD Drivers and Utilities](#) e no site [support.dell.com](#).


 **NOTA:** É necessário usar o Microsoft® Windows® XP Service Pack 1 ou posterior ao reinstalar o Windows XP.

## O computador não inicia

[Verifique as luzes de diagnóstico.](#)

**Certifique-se de que o cabo de alimentação esteja conectado com firmeza ao computador e à tomada elétrica.**

## O computador pára de responder

 **AVISO:** É possível a perda de dados se não conseguir executar o procedimento de desligar o sistema operacional.


**Desligue o computador** – Se não conseguir obter resposta pressionando uma tecla do teclado ou movendo o mouse, pressione e mantenha pressionado o botão liga/desliga por pelo menos 8 a 10 segundos até que o computador desligue. Em seguida, reinicie o computador.

## Um programa pára de responder

**Feche o programa** –

1. Pressione <Ctrl><Shift><Esc> simultaneamente.
2. Clique em **Aplicativos**.
3. Clique no programa que não está mais respondendo.
4. Clique em **Finalizar tarefa**.

## Um programa trava repetidamente

 **NOTA:** A documentação do software, ou o CD ou disquete que o acompanham, geralmente contém instruções de instalação.

**Verifique a documentação do software** – Se necessário, desinstale e reinstale o programa.

## Exibição de uma tela inteiramente azul

**Verifique se a versão instalada original do Windows XP está instalada no computador.**

**Desligue o computador** – Se não conseguir obter resposta pressionando uma tecla do teclado ou movendo o mouse, pressione e mantenha pressionado o botão liga/desliga por pelo menos 8 a 10 segundos até que o computador desligue. Em seguida, reinicie o computador.

## Outros problemas de software

**Consulte a documentação do software ou entre em contato com o fabricante para obter informações sobre a solução de problemas** –

1. Verifique se o programa é compatível com o sistema operacional instalado no computador.
1. Certifique-se de que o computador atenda aos requisitos mínimos de hardware para executar o software. Consulte a documentação do software para obter informações.
1. Certifique-se de que o programa esteja instalado e configurado de forma adequada.
1. Verifique se os drivers de dispositivo não estão em conflito com o programa.
1. Se necessário, desinstale e reinstale o programa.


**Faça uma cópia de segurança dos arquivos imediatamente.**

**Utilize um programa antivírus para verificar o disco rígido, os disquetes ou os CDs.**

**Salve e feche arquivos e programas abertos e desligue o computador através do menu Iniciar.**

**Execute o [Dell Diagnostics](#)** – Se todos os testes forem concluídos com êxito, a condição de erro estará relacionada a um problema de software.

## Problemas de memória

 **NOTA:** Seu computador pode emitir uma série de bipes (código de bipes) durante a inicialização se o monitor não puder mostrar os erros ou problemas. Esta série de bipes identifica algum problema. Para obter mais informações, consulte [Códigos de bipes](#).

Vá preenchendo a [Lista de verificação de diagnósticos](#) à medida que executa os testes.

 **ADVERTÊNCIA:** Antes de começar qualquer dos procedimentos desta seção, siga as instruções de segurança do *Guia de Informações do Produto*.

### Se você receber uma mensagem de memória insuficiente –

1. Salve e feche os arquivos e saia dos programas abertos que não esteja usando para ver se isso resolve o problema.
1. Verifique os requisitos mínimos de memória na documentação do software. Se necessário, [instale memória adicional](#).
1. [Reinstale os módulos de memória](#) para garantir a comunicação bem-sucedida do computador com a memória.
1. Execute o [Dell Diagnostics](#).

### Se ocorrerem outros problemas de memória –

1. [Reinstale os módulos de memória](#) para garantir a comunicação bem-sucedida do computador com a memória.
1. Verifique se está seguindo atentamente as [orientações de instalação da memória](#).
1. Execute o [Dell Diagnostics](#).

## Problemas de mouse

 **ADVERTÊNCIA:** Antes de começar qualquer dos procedimentos desta seção, siga as instruções de segurança do *Guia de Informações do Produto*.

### Verifique o cabo do mouse –

1. Verifique se há pinos tortos ou quebrados e se há cabos danificados ou desgastados no conector do cabo. Conserte os pinos tortos.
2. Remova os cabos de extensão do mouse, se houver, e conecte o mouse diretamente ao computador.
3. Desligue o computador, reconecte o cabo do mouse como indicado no *Guia de configuração e de referência rápida* do computador e reinicie-o.

### Reinicialize o computador –

1. Pressione simultaneamente <Ctrl><Esc> para abrir o menu **Iniciar**.
2. Digite **d**, pressione as teclas de seta do teclado para realçar **Desligar** ou **Desativar** e pressione <Enter>.
3. Após o encerramento do computador, reconecte o cabo do mouse conforme indicado no *Guia de configuração e de referência rápida* do computador.
4. Inicie o computador.

**Teste o mouse** – conecte um mouse que esteja funcionando corretamente ao computador e tente usá-lo. Se o novo mouse funcionar, é porque o mouse original está com defeito.

### Verifique as configurações do mouse –

1. Clique no botão **Iniciar**, depois em **Painel de controle** e em **Impressoras e outros itens de hardware**.
2. Clique em **Mouse**.
3. Tente ajustar as configurações.

Se estiver usando um mouse PS/2

1. [Entre na configuração do sistema](#) e certifique-se de que **Mouse Port** (Porta do mouse) esteja definida como **On** (Ativada).
2. Saia da configuração do sistema e reinicie o computador.

[Reinstale o driver do mouse.](#)

[Execute o Dell Diagnostics.](#)

[Verifique se há conflitos de software e de hardware.](#)

## Problemas de rede

Vá preenchendo a [Lista de verificação de diagnósticos](#) à medida que executa os testes.

 **ADVERTÊNCIA:** Antes de começar qualquer dos procedimentos desta seção, siga as instruções de segurança do *Guia de Informações do Produto*.

**Verifique o conector do cabo de rede** – Certifique-se de que o cabo de rede foi inserido corretamente no conector de rede na parte de trás do computador e na tomada de rede.

**Verifique as luzes de rede na parte frontal ou traseira do computador, dependendo do tipo de chassi do sistema** – Se a luz estiver apagada, isto é uma indicação de que não existe nenhuma comunicação de rede. Substitua o cabo de rede.

**Reinicialize o computador e faça o login na rede novamente.**

**Verifique as configurações de rede** – Entre em contato com o administrador da rede ou com a pessoa que a configurou para verificar se as configurações da rede estão corretas e se ela está funcionando.

[Verifique se há conflitos de software e de hardware.](#)

## Problemas de energia

Vá preenchendo a [Lista de verificação de diagnósticos](#) à medida que executa os testes.

 **ADVERTÊNCIA:** Antes de começar qualquer dos procedimentos desta seção, siga as instruções de segurança do *Guia de Informações do Produto*.

**Se a luz de alimentação estiver verde e o computador não estiver respondendo** – Consulte "[Luzes de diagnóstico](#)".

**Se a luz de alimentação estiver verde e piscando** – O computador está no modo de espera. Pressione uma tecla do teclado ou mova o mouse para retomar a operação normal.

**Se a luz de alimentação estiver apagada** – O computador está desligado ou não está recebendo energia:

- 1 Encaixe novamente o cabo de alimentação no conector de alimentação na parte de trás do computador e na tomada elétrica.
- 1 Se o computador estiver conectado a um filtro de linha, certifique-se de que o filtro esteja conectado a uma tomada elétrica e esteja ligado. Retire dispositivos de proteção de energia, filtros de linha e extensões de cabos de alimentação para verificar se o computador liga de forma adequada.
- 1 Certifique-se de que a tomada elétrica esteja funcionando, testando-a com outro dispositivo, como um abajur.
- 1 Certifique-se de que o cabo de alimentação e o cabo do painel frontal estejam conectados firmemente à placa do sistema.

**Se a luz de alimentação estiver piscando entre âmbar e verde ou âmbar contínuo** – Algum dispositivo pode não estar funcionando de forma adequada ou pode estar instalado incorretamente:

- 1 [Remova e reinstale os módulos de memória.](#)
- 1 Remova e reinstale todas as placas.
- 1 Remova e reinstale a placa gráfica, se aplicável.

**Se a luz liga/desliga estiver âmbar e piscando** – O computador está recebendo energia, mas pode existir algum problema interno de alimentação:

- 1 O seletor de tensão precisa estar ajustado para a tensão de rede de sua região (se aplicável).
- 1 Certifique-se de que o cabo de alimentação do processador está conectado firmemente à placa do sistema.


**Elimine as interferências** – Algumas causas possíveis de interferência são:

- 1 Cabos de extensão de energia, de teclado e de mouse.
- 1 Excesso de dispositivos na régua de energia.
- 1 Várias régua de energia conectadas à mesma tomada elétrica.

## Problemas de impressora

Vá preenchendo a [Lista de verificação de diagnósticos](#) à medida que executa os testes.

 **ADVERTÊNCIA:** Antes de começar qualquer dos procedimentos desta seção, siga as instruções de segurança do *Guia de Informações do Produto*.

 **NOTA:** Se precisar de assistência técnica para a impressora, entre em contato com o fabricante.

**Consulte a documentação da impressora** – Consulte a documentação da impressora para obter informações sobre configuração e solução de problemas.

**Verifique se a impressora está ligada.**

**Verifique as conexões do cabo da impressora** –

- 1 Consulte a documentação da impressora para obter informações sobre a conexão do cabo.
- 1 Certifique-se de que os cabos da impressora estejam conectados firmemente a ela e ao computador.

**Teste a tomada elétrica** – Certifique-se de que a tomada elétrica esteja funcionando, testando-a com outro dispositivo, como um abajur.

**Verifique se a impressora é reconhecida pelo Windows®** –

1. Clique no botão **Iniciar**, depois em **Painel de controle** e em **Impressoras e outros itens de hardware**.
2. Clique em **Exibir impressoras ou impressoras de fax instaladas**.

Se a impressora estiver na lista, clique duas vezes no ícone dessa impressora.

3. Clique em **Propriedades** e depois clique na guia **Portas**. Se a impressora for uma impressora paralela, verifique se a configuração **Imprimir na(s) porta(s) a seguir:** é **LPT1 (porta de impressora)**. Para uma impressora USB, verifique se a configuração **Imprimir na(s) porta(s) a seguir:** é **USB**.

**Reinstale o driver da impressora** – Consulte a documentação da impressora para obter instruções.

## Como restaurar as configurações padrão

**Para restaurar as configurações do sistema do computador aos seus valores padrão** –


1. Ligue ou reinicie o computador.
2. Quando a linha **Press <F2> to Enter Setup** (Pressione F2 para entrar no programa de configuração) aparecer no canto superior direito da tela, pressione <F2> imediatamente.


Se você esperar demais e o logotipo do Microsoft® Windows® aparecer, continue aguardando até que a área de trabalho do Windows apareça. Em seguida, desligue o computador usando o menu **Iniciar** e tente novamente.

3. Em **Gerenciamento do sistema**, selecione a opção **Manutenção** e siga as instruções apresentadas na tela.

## Problemas de um dispositivo serial ou paralelo

Vá preenchendo a [Lista de verificação de diagnósticos](#) à medida que executa os testes.

 **ADVERTÊNCIA:** Antes de começar qualquer dos procedimentos desta seção, siga as instruções de segurança do *Guia de Informações do Produto*.

 **NOTA:** Se você estiver tendo um problema com a impressora, consulte "[Problemas de impressora](#)".

**Verifique a configuração da opção** – consulte a documentação do dispositivo para obter as configurações recomendadas. Em seguida, [entre na configuração do sistema](#) e verifique se a configuração **Serial Port #1** (Porta serial nº 1) ou a configuração **Serial Port #2** (Porta serial nº 2), no caso de você ter um adaptador de porta serial opcional instalado, ou a configuração **LPT Port Mode** (Modo de porta LPT) coincidem com as configurações recomendadas.


[Execute o Dell Diagnostics.](#)

## Problemas de som e alto-falante

Vá preenchendo a [Lista de verificação de diagnósticos](#) à medida que executa os testes.

 **ADVERTÊNCIA:** Antes de começar qualquer dos procedimentos desta seção, siga as instruções de segurança do *Guia de Informações do Produto*.

### Sem áudio nos alto-falantes

 **NOTA:** O controle de volume de alguns dispositivos MP3 se sobrepõe à configuração de volume do Windows. Se ouviu músicas no formato MP3 recentemente, verifique se você não diminuiu o volume do dispositivo ou se não o desligou.

**Verifique as conexões de cabo dos alto-falantes** – Certifique-se de que os alto-falantes estejam conectados conforme mostrado no diagrama de configuração fornecido com eles. Se adquiriu uma placa de som, certifique-se de que os alto-falantes estejam conectados à placa.

**Certifique-se de que a caixa acústica de sons graves (subwoofer) e os alto-falantes estejam ligados** – Consulte o diagrama de configuração fornecido com os alto-falantes. Se seus alto-falantes tiverem controle de volume, ajuste o volume, os graves ou os agudos, para eliminar a distorção.

**Ajuste o controle de volume do Windows** – Clique ou clique duas vezes no ícone do alto-falante no canto inferior direito da tela. Verifique se o volume está audível ou se o som não foi suprimido.

**Desconecte os fones de ouvido do respectivo conector** – O som dos alto-falantes é automaticamente desativado quando os fones de ouvido são conectados ao conector do painel frontal do computador.

**Teste a tomada elétrica** – Certifique-se de que a tomada elétrica esteja funcionando, testando-a com outro dispositivo, como um abajur.

**Ative o modo digital** – Os alto-falantes não funcionarão se a unidade de CD estiver funcionando no modo analógico.

1. Clique no botão **Iniciar**, clique em **Painel de controle** e, em seguida, clique em **Sons, fala e dispositivos de áudio**.
2. Clique em **Sons e dispositivos de áudio**.
3. Clique na guia **Hardware**.
4. Clique duas vezes no nome da unidade de CD.
5. Clique na guia **Propriedades**.
6. Marque a caixa **Ativar áudio digital de CD para este dispositivo de CD-ROM**.

**Elimine possíveis interferências** – Desligue os ventiladores, as luzes fluorescentes ou as lâmpadas halógenas que estejam nas proximidades para verificar se há interferência.

**Execute o diagnóstico do alto-falante.**

[Reinstale o driver de áudio.](#)



**Verifique a configuração da opção de dispositivo** – [Entre na configuração do sistema](#) e certifique-se de que a opção **Audio Controller** (Controlador de áudio) esteja definida como **On** (Ativado). Saia da configuração do sistema e reinicie o computador.

[Entre na configuração do sistema.](#)

[Execute o Dell Diagnostics.](#)

[Verifique se há conflitos de software e de hardware.](#)

## Sem áudio nos fones de ouvido

**Verifique a conexão do cabo do fone de ouvido** – Certifique-se de que o cabo do fone de ouvido esteja inserido corretamente no conector para fone de ouvido.


**Desative o modo digital** – Os fones de ouvido não funcionarão se a unidade de CD estiver funcionando no modo digital.

1. Clique no botão **Iniciar**, clique em **Painel de controle** e depois clique em **Sons, fala e dispositivos de áudio**.
2. Clique em **Sons e dispositivos de áudio**.
3. Clique na guia **Hardware**.
4. Clique duas vezes no nome da unidade de CD.
5. Clique na guia **Propriedades**.
6. Desmarque a caixa **Ativar áudio digital de CD para este dispositivo de CD-ROM**.


**Ajuste o controle de volume do Windows** – Clique ou clique duas vezes no ícone do alto-falante no canto inferior direito da tela. Verifique se o volume está audível ou se o som não foi suprimido.

## Problemas de vídeo e de monitor

Vá preenchendo a [Lista de verificação de diagnósticos](#) à medida que executa os testes.

 **ADVERTÊNCIA:** Antes de começar qualquer dos procedimentos desta seção, siga as instruções de segurança do *Guia de Informações do Produto*.

### Se a tela estiver vazia

 **NOTA:** Consulte a documentação do monitor para obter os procedimentos de solução de problemas.

**Verifique as conexões do cabo do monitor** –

- 1 Se adquiriu uma placa gráfica, certifique-se de que o monitor esteja conectado à placa.
- 1 Certifique-se de que o monitor esteja devidamente conectado (consulte o *Guia de configuração e de referência rápida* que acompanha o computador).
- 1 Se você estiver usando um cabo de extensão de vídeo e a remoção desse cabo resolver o problema, o cabo está com defeito.
- 1 Troque os cabos de alimentação do monitor e do computador para saber se o defeito está no cabo.
- 1 Verifique se há pinos tortos ou quebrados no conector (É normal faltarem pinos nos conectores de cabo de monitores).

**Verifique a luz de alimentação do monitor** – Se a luz de alimentação estiver apagada, pressione firmemente o botão para certificar-se de que o monitor esteja ligado. Quando a luz de alimentação está acesa ou piscando, há energia no monitor. Se a luz de alimentação estiver piscando, pressione uma tecla ou mova o mouse.

**Teste a tomada elétrica** – Certifique-se de que a tomada elétrica esteja funcionando, testando-a com outro dispositivo, como um abajur.

**Teste o monitor** – Conecte um monitor que esteja funcionando corretamente ao computador e tente usá-lo. Se o novo monitor funcionar, é porque o monitor original está com defeito.

[Verifique as luzes de diagnóstico.](#)

**Verifique a configuração da placa** – [Entre na configuração do sistema](#) e verifique se a opção **Primary Video** (Vídeo principal) está definida corretamente. Saia da configuração do sistema e reinicie o computador.

**Execute o teste automático do monitor** – Consulte a documentação do monitor para obter mais informações.

## Se estiver difícil de ler na tela

**Verifique as configurações do monitor** – Consulte a documentação do monitor para obter instruções sobre como ajustar o contraste e o brilho, desmagnetizar o monitor e executar o teste automático.

**Afaste a caixa acústica de sons graves do monitor** – Se o sistema externo de alto-falantes incluir uma caixa acústica de sons graves (subwoofer), certifique-se de que ela fique a pelo menos 60cm de distância do monitor.

**Afaste o monitor de fontes externas de energia** – Ventiladores, lâmpadas fluorescentes, lâmpadas halógenas e outros dispositivos elétricos podem causar tremulação da imagem. Desligue os dispositivos que estiverem nas imediações para verificar a interferência.

### **Ajuste as configurações de vídeo do Windows –**

1. Clique no botão **Iniciar**, clique em **Painel de controle** e clique em **Aparências e temas**.
2. Clique em **Vídeo** e, em seguida, clique na guia **Configurações**.
3. Teste várias configurações de **Resolução de tela** e de **Qualidade da cor**.

[Voltar para a página do índice](#)

[Voltar para a página do índice](#)

## Como solucionar problemas

Guia do Usuário do Dell™ OptiPlex™ GX620



[Problemas de bateria](#)



[Problemas de unidades](#)



[Problemas de teclado](#)



[Problemas de travamentos e de software](#)



[Problemas de memória](#)



[Problemas de mouse](#)



[Problemas de rede](#)



[Problemas de energia](#)



[Problemas de impressora](#)



[Como restaurar as configurações padrão](#)



[Problemas de dispositivos serials ou paralelos](#)



[Problemas de som e de alto-falante](#)



[Problemas de vídeo e de monitor](#)

### Problemas de bateria

Vá preenchendo a [Lista de verificação de diagnósticos](#) à medida que executa os testes.



**ADVERTÊNCIA:** Se a nova bateria não for instalada corretamente, haverá risco de explosão. Utilize apenas baterias do tipo recomendado pelo fabricante ou equivalente. Descarte as baterias usadas de acordo com as instruções do fabricante.



**ADVERTÊNCIA:** Antes de começar qualquer dos procedimentos desta seção, siga as instruções de segurança do *Guia de Informações do Produto*.

**Troque a bateria** – Se você precisar ajustar as informações de data e horário sempre que ligar o computador ou se a data e horário mostrados durante a inicialização forem incorretos, [troque a bateria](#). Se, mesmo assim, a bateria não funcionar adequadamente, [entre em contato com a Dell](#).

### Problemas de unidades



**ADVERTÊNCIA:** Antes de começar qualquer dos procedimentos desta seção, siga as instruções de segurança do *Guia de Informações do Produto*.

Vá preenchendo a [Lista de verificação de diagnósticos](#) à medida que executa os testes.

**Teste a unidade –**

- 1 Insira outro disquete, CD ou DVD para eliminar a possibilidade de que o disco original esteja com defeito.
- 1 Insira um disquete inicializável e reinicie o computador.

**Limpe a unidade ou o disco** – See "[Como limpar o computador](#)".

**Verifique as conexões dos cabos.**

[Verifique se há conflitos de software e de hardware.](#)

[Execute o Dell Diagnostics.](#)

### Problemas na unidade de CD e DVD



**NOTA:** Devido aos diferentes tipos de arquivo e de regiões existentes no mundo inteiro, nem todos os títulos em DVD funcionam em todas as unidades de DVD.

#### Ajuste o controle de volume do Windows –

- 1 Clique no ícone do alto-falante no canto inferior direito da tela.
- 1 Para garantir que o volume esteja audível, clique no controle deslizante e arraste-o para cima.
- 1 Para certificar-se de que o som não esteja sem áudio, clique em uma das caixas marcadas.

Verifique os alto-falantes e a caixa acústica de sons graves – Consulte "[Problemas de som e de alto-falante](#)".

### Problemas de gravação em unidades de CD/DVD-RW

**Feche outros programas** – A unidade de CD/DVD-RW precisa receber um fluxo contínuo de dados durante a gravação. Se esse fluxo for interrompido, ocorrerá um erro. Experimente fechar todos os programas antes de gravar no CD/DVD-RW.

Desligue o modo de espera no Windows antes de gravar em discos CD/DVD-RW – Consulte "[Gerenciamento de energia](#)".

### Problemas de disco rígido

#### Como usar a ferramenta Dell IDE Hard Drive Diagnostics –

O Dell IDE Hard Drive Diagnostics é um utilitário que testa o disco rígido para solucionar problemas ou confirmar alguma falha do disco.

1. Ligue o computador (se ele já estiver ligado, reinicie-o).
2. Quando a linha F2 = Setup aparecer no canto superior direito da tela, pressione <Ctrl><Alt><d>.
3. Siga as instruções da tela.

#### Execute o programa de verificação de disco –

1. Clique no botão **Iniciar** e clique em **Meu computador**.
2. Clique o botão direito do mouse em **Disco local C:**.
3. Clique em **Propriedades**.
4. Clique na guia **Ferramentas**.
5. Em **Verificação de erros**, clique em **Verificar agora**.
6. Clique em **Procurar setores defeituosos e tentar recuperá-los**.
7. Clique em **Iniciar**.

### Problemas de teclado

 **ADVERTÊNCIA:** Antes de começar qualquer dos procedimentos desta seção, siga as instruções de segurança do *Guia de Informações do Produto*.

#### Verifique o cabo do teclado –

- 1 Certifique-se de que o cabo do teclado esteja conectado firmemente ao computador.
- 1 Desligue o computador, reconecte o cabo do teclado como indicado no *Guia de configuração e de referência rápida* do computador e reinicie-o.
- 1 Verifique se há pinos tortos ou quebrados e se há cabos danificados ou desgastados no conector do cabo. Conserte os pinos tortos.
- 1 Remova os cabos de extensão do teclado e conecte o teclado diretamente ao computador.


**Teste o teclado** – Conecte um teclado que esteja funcionando corretamente ao computador e tente usá-lo. Se o novo teclado funcionar, isso significa que o teclado original está com defeito.

[Execute o Dell Diagnostics.](#)

[Verifique se há conflitos de software e de hardware.](#)

## Problemas de travamento e de software

 **ADVERTÊNCIA:** Antes de começar qualquer dos procedimentos desta seção, siga as instruções de segurança do *Guia de Informações do Produto*.

 **NOTA:** Se você tiver instalado uma imagem exclusiva no computador ou se tiver que reinstalar o sistema operacional, execute o utilitário DSS. Esse utilitário encontra-se disponível no [CD Drivers and Utilities](#) e no site [support.dell.com](#).


 **NOTA:** É necessário usar o Microsoft® Windows® XP Service Pack 1 ou posterior ao reinstalar o Windows XP.

### O computador não inicia

[Verifique as luzes de diagnóstico.](#)

**Certifique-se de que o cabo de alimentação esteja conectado com firmeza ao computador e à tomada elétrica.**

### O computador pára de responder

 **AVISO:** É possível a perda de dados se não conseguir executar o procedimento de desligar o sistema operacional.


**Desligue o computador** – Se não conseguir obter resposta pressionando uma tecla do teclado ou movendo o mouse, pressione e mantenha pressionado o botão liga/desliga por pelo menos 8 a 10 segundos até que o computador desligue. Em seguida, reinicie o computador.

### Um programa pára de responder

**Feche o programa** –

1. Pressione <Ctrl><Shift><Esc> simultaneamente.
2. Clique em **Aplicativos**.
3. Clique no programa que não está mais respondendo.
4. Clique em **Finalizar tarefa**.

### Um programa trava repetidamente

 **NOTA:** A documentação do software, ou o CD ou disquete que o acompanham, geralmente contém instruções de instalação.

**Verifique a documentação do software** – Se necessário, desinstale e reinstale o programa.

### Exibição de uma tela inteiramente azul

**Verifique se a versão instalada original do Windows XP está instalada no computador.**

**Desligue o computador** – Se não conseguir obter resposta pressionando uma tecla do teclado ou movendo o mouse, pressione e mantenha pressionado o botão liga/desliga por pelo menos 8 a 10 segundos até que o computador desligue. Em seguida, reinicie o computador.

### Outros problemas de software

**Consulte a documentação do software ou entre em contato com o fabricante para obter informações sobre a solução de problemas** –

1. Verifique se o programa é compatível com o sistema operacional instalado no computador.

- 1 Certifique-se de que o computador atenda aos requisitos mínimos de hardware para executar o software. Consulte a documentação do software para obter informações.
- 1 Certifique-se de que o programa esteja instalado e configurado de forma adequada.
- 1 Verifique se os drivers de dispositivo não estão em conflito com o programa.
- 1 Se necessário, desinstale e reinstale o programa.


**Faça uma cópia de segurança dos arquivos imediatamente.**

**Utilize um programa antivírus para verificar o disco rígido, os disquetes ou os CDs.**

**Salve e feche arquivos e programas abertos e desligue o computador através do menu Iniciar.**

**Execute o Dell Diagnostics** – Se todos os testes forem concluídos com êxito, a condição de erro estará relacionada a um problema de software.

## Problemas de memória

 **NOTA:** Seu computador pode emitir uma série de bipes (código de bipes) durante a inicialização se o monitor não puder mostrar os erros ou problemas. Esta série de bipes identifica algum problema. Para obter mais informações, consulte [Códigos de bipes](#).

Vá preenchendo a [Lista de verificação de diagnósticos](#) à medida que executa os testes.

 **ADVERTÊNCIA:** Antes de começar qualquer dos procedimentos desta seção, siga as instruções de segurança do *Guia de Informações do Produto*.

### Se você receber uma mensagem de memória insuficiente –

- 1 Salve e feche os arquivos e saia dos programas abertos que não esteja usando para ver se isso resolve o problema.
- 1 Verifique os requisitos mínimos de memória na documentação do software. Se necessário, [instale memória adicional](#).
- 1 [Reinstale os módulos de memória](#) para garantir a comunicação bem-sucedida do computador com a memória.
- 1 Execute o [Dell Diagnostics](#).

### Se ocorrerem outros problemas de memória –

- 1 [Reinstale os módulos de memória](#) para garantir a comunicação bem-sucedida do computador com a memória.
- 1 Verifique se está seguindo atentamente as [orientações de instalação da memória](#).
- 1 Execute o [Dell Diagnostics](#).

## Problemas de mouse

 **ADVERTÊNCIA:** Antes de começar qualquer dos procedimentos desta seção, siga as instruções de segurança do *Guia de Informações do Produto*.

### Verifique o cabo do mouse –

1. Verifique se há pinos tortos ou quebrados e se há cabos danificados ou desgastados no conector do cabo. Conserte os pinos tortos.
2. Remova os cabos de extensão do mouse, se houver, e conecte o mouse diretamente ao computador.
3. Desligue o computador, reconecte o cabo do mouse como indicado no *Guia de configuração e de referência rápida* do computador e reinicie-o.

### Reinicialize o computador –

1. Pressione simultaneamente <Ctrl><Esc> para abrir o menu **Iniciar**.
2. Digite a, pressione as teclas de seta do teclado para realçar **Desligar** ou **Desativar** e pressione <Enter>.
3. Após o encerramento do computador, reconecte o cabo do mouse conforme indicado no *Guia de configuração e de referência rápida* do computador.
4. Inicie o computador.

**Teste o mouse** – conecte um mouse que esteja funcionando corretamente ao computador e tente usá-lo. Se o novo mouse funcionar, é porque o mouse original está com defeito.

#### Verifique as configurações do mouse –

1. Clique no botão **Iniciar**, depois em **Painel de controle** e em **Impressoras e outros itens de hardware**.
2. Clique em **Mouse**.
3. Tente ajustar as configurações.

Se estiver usando um mouse PS/2

1. [Entre na configuração do sistema](#) e certifique-se de que **Mouse Port** (Porta do mouse) esteja definida como **On** (Ativada).
2. Saia da configuração do sistema e reinicie o computador.

[Reinstale o driver do mouse.](#)

[Execute o Dell Diagnostics.](#)

[Verifique se há conflitos de software e de hardware.](#)

## Problemas de rede

Vá preenchendo a [Lista de verificação de diagnósticos](#) à medida que executa os testes.

 **ADVERTÊNCIA:** Antes de começar qualquer dos procedimentos desta seção, siga as instruções de segurança do *Guia de Informações do Produto*.

**Verifique o conector do cabo de rede** – Certifique-se de que o cabo de rede foi inserido corretamente no conector de rede na parte de trás do computador e na tomada de rede.

**Verifique as luzes de rede na parte frontal ou traseira do computador, dependendo do tipo de chassi do sistema** – Se a luz estiver apagada, isto é uma indicação de que não existe nenhuma comunicação de rede. Substitua o cabo de rede.

**Reinicialize o computador e faça o login na rede novamente.**

**Verifique as configurações de rede** – Entre em contato com o administrador da rede ou com a pessoa que a configurou para verificar se as configurações da rede estão corretas e se ela está funcionando.

[Verifique se há conflitos de software e de hardware.](#)

## Problemas de energia

Vá preenchendo a [Lista de verificação de diagnósticos](#) à medida que executa os testes.

 **ADVERTÊNCIA:** Antes de começar qualquer dos procedimentos desta seção, siga as instruções de segurança do *Guia de Informações do Produto*.

**Se a luz de alimentação estiver verde e o computador não estiver respondendo** – Consulte "[Luzes de diagnóstico](#)".

**Se a luz de alimentação estiver verde e piscando** – O computador está no modo de espera. Pressione uma tecla do teclado ou mova o mouse para retomar a operação normal.

**Se a luz de alimentação estiver apagada** – O computador está desligado ou não está recebendo energia:

1. Encaixe novamente o cabo de alimentação no conector de alimentação na parte de trás do computador e na tomada elétrica.
1. Se o computador estiver conectado a um filtro de linha, certifique-se de que o filtro esteja conectado a uma tomada elétrica e esteja ligado. Retire dispositivos de proteção de energia, filtros de linha e extensões de cabos de alimentação para verificar se o computador liga de forma adequada.
1. Certifique-se de que a tomada elétrica esteja funcionando, testando-a com outro dispositivo, como um abajur.
1. Certifique-se de que o cabo de alimentação e o cabo do painel frontal estejam conectados firmemente à placa do sistema.

**Se a luz de alimentação estiver piscando entre âmbar e verde ou âmbar contínuo** – Algum dispositivo pode não estar funcionando de forma adequada ou pode estar instalado incorretamente:

- 1 [Remova e reinstale os módulos de memória](#).
- 1 Remova e reinstale todas as placas.
- 1 Remova e reinstale a placa gráfica, se aplicável.

**Se a luz liga/desliga estiver âmbar e piscando** – O computador está recebendo energia, mas pode existir algum problema interno de alimentação:

- 1 O seletor de tensão precisa estar ajustado para a tensão de rede de sua região (se aplicável).
- 1 Certifique-se de que o cabo de alimentação do processador está conectado firmemente à placa do sistema.


**Elimine as interferências** – Algumas causas possíveis de interferência são:

- 1 Cabos de extensão de energia, de teclado e de mouse.
- 1 Excesso de dispositivos na régua de energia.
- 1 Várias régua de energia conectadas à mesma tomada elétrica.

## Problemas de impressora

Vá preenchendo a [Lista de verificação de diagnósticos](#) à medida que executa os testes.

 **ADVERTÊNCIA:** Antes de começar qualquer dos procedimentos desta seção, siga as instruções de segurança do *Guia de Informações do Produto*.

 **NOTA:** Se precisar de assistência técnica para a impressora, entre em contato com o fabricante.

**Consulte a documentação da impressora** – Consulte a documentação da impressora para obter informações sobre configuração e solução de problemas.

**Verifique se a impressora está ligada.**

**Verifique as conexões do cabo da impressora** –

- 1 Consulte a documentação da impressora para obter informações sobre a conexão do cabo.
- 1 Certifique-se de que os cabos da impressora estejam conectados firmemente a ela e ao computador.

**Teste a tomada elétrica** – Certifique-se de que a tomada elétrica esteja funcionando, testando-a com outro dispositivo, como um abajur.

**Verifique se a impressora é reconhecida pelo Windows®** –

1. Clique no botão **Iniciar**, depois em **Painel de controle** e em **Impressoras e outros itens de hardware**.
2. Clique em **Exibir impressoras ou impressoras de fax instaladas**.

Se a impressora estiver na lista, clique duas vezes no ícone dessa impressora.

3. Clique em **Propriedades** e depois clique na guia **Portas**. Se a impressora for uma impressora paralela, verifique se a configuração **Imprimir na(s) porta(s) a seguir:** é **LPT1 (porta de impressora)**. Para uma impressora USB, verifique se a configuração **Imprimir na(s) porta(s) a seguir:** é **USB**.

**Reinstale o driver da impressora** – Consulte a documentação da impressora para obter instruções.

## Como restaurar as configurações padrão

**Para restaurar as configurações do sistema do computador aos seus valores padrão** –

1. Ligue ou reinicie o computador.
2. Quando a linha **Press <F2> to Enter Setup** (Pressione F2 para entrar no programa de configuração) aparecer no canto superior direito da tela, pressione <F2> imediatamente.




Se você esperar demais e o logotipo do Microsoft® Windows® aparecer, continue aguardando até que a área de trabalho do Windows apareça. Em seguida, desligue o computador usando o menu **Iniciar** e tente novamente.

3. Em **Gerenciamento do sistema**, selecione a opção **Manutenção** e siga as instruções apresentadas na tela.

## Problemas de um dispositivo serial ou paralelo

Vá preenchendo a [Lista de verificação de diagnósticos](#) à medida que executa os testes.

 **ADVERTÊNCIA:** Antes de começar qualquer dos procedimentos desta seção, siga as instruções de segurança do *Guia de Informações do Produto*.

 **NOTA:** Se você estiver tendo um problema com a impressora, consulte "[Problemas de impressora](#)".

**Verifique a configuração da opção** – consulte a documentação do dispositivo para obter as configurações recomendadas. Em seguida, [entre na configuração do sistema](#) e verifique se a configuração **Serial Port #1** (Porta serial nº 1) ou a configuração **Serial Port #2** (Porta serial nº 2), no caso de você ter um adaptador de porta serial opcional instalado, ou a configuração **LPT Port Mode** (Modo de porta LPT) coincidem com as configurações recomendadas.


[Execute o Dell Diagnostics.](#)

## Problemas de som e alto-falante

Vá preenchendo a [Lista de verificação de diagnósticos](#) à medida que executa os testes.

 **ADVERTÊNCIA:** Antes de começar qualquer dos procedimentos desta seção, siga as instruções de segurança do *Guia de Informações do Produto*.

### Sem áudio nos alto-falantes

 **NOTA:** O controle de volume de alguns dispositivos MP3 se sobrepõe à configuração de volume do Windows. Se ouviu músicas no formato MP3 recentemente, verifique se você não diminuiu o volume do dispositivo ou se não o desligou.

**Verifique as conexões de cabo dos alto-falantes** – Certifique-se de que os alto-falantes estejam conectados conforme mostrado no diagrama de configuração fornecido com eles. Se adquiriu uma placa de som, certifique-se de que os alto-falantes estejam conectados à placa.

**Certifique-se de que a caixa acústica de sons graves (subwoofer) e os alto-falantes estejam ligados** – Consulte o diagrama de configuração fornecido com os alto-falantes. Se seus alto-falantes tiverem controle de volume, ajuste o volume, os graves ou os agudos, para eliminar a distorção.

**Ajuste o controle de volume do Windows** – Clique ou clique duas vezes no ícone do alto-falante no canto inferior direito da tela. Verifique se o volume está audível ou se o som não foi suprimido.

**Desconecte os fones de ouvido do respectivo conector** – O som dos alto-falantes é automaticamente desativado quando os fones de ouvido são conectados ao conector do painel frontal do computador.

**Teste a tomada elétrica** – Certifique-se de que a tomada elétrica esteja funcionando, testando-a com outro dispositivo, como um abajur.

**Ative o modo digital** – Os alto-falantes não funcionarão se a unidade de CD estiver funcionando no modo analógico.

1. Clique no botão **Iniciar**, clique em **Painel de controle** e, em seguida, clique em **Sons, fala e dispositivos de áudio**.
2. Clique em **Sons e dispositivos de áudio**.
3. Clique na guia **Hardware**.
4. Clique duas vezes no nome da unidade de CD.
5. Clique na guia **Propriedades**.
6. Marque a caixa **Ativar áudio digital de CD para este dispositivo de CD-ROM**.

**Elimine possíveis interferências** – Desligue os ventiladores, as luzes fluorescentes ou as lâmpadas halógenas que estejam nas proximidades para verificar se há interferência.

**Execute o diagnóstico do alto-falante.**

[Reinstale o driver de áudio.](#)

**Verifique a configuração da opção de dispositivo** – [Entre na configuração do sistema](#) e certifique-se de que a opção **Audio Controller** (Controlador de áudio) esteja definida como **On** (Ativado). Saia da configuração do sistema e reinicie o computador.

[Entre na configuração do sistema.](#)

[Execute o Dell Diagnostics.](#)

[Verifique se há conflitos de software e de hardware.](#)

## Sem áudio nos fones de ouvido

**Verifique a conexão do cabo do fone de ouvido** – Certifique-se de que o cabo do fone de ouvido esteja inserido corretamente no conector para fone de ouvido.

**Desative o modo digital** – Os fones de ouvido não funcionarão se a unidade de CD estiver funcionando no modo digital.

1. Clique no botão **Iniciar**, clique em **Painel de controle** e depois clique em **Sons, fala e dispositivos de áudio**.
2. Clique em **Sons e dispositivos de áudio**.
3. Clique na guia **Hardware**.
4. Clique duas vezes no nome da unidade de CD.
5. Clique na guia **Propriedades**.
6. Desmarque a caixa **Ativar áudio digital de CD para este dispositivo de CD-ROM**.


**Ajuste o controle de volume do Windows** – Clique ou clique duas vezes no ícone do alto-falante no canto inferior direito da tela. Verifique se o volume está audível ou se o som não foi suprimido.

## Problemas de vídeo e de monitor

Vá preenchendo a [Lista de verificação de diagnósticos](#) à medida que executa os testes.

 **ADVERTÊNCIA:** Antes de começar qualquer dos procedimentos desta seção, siga as instruções de segurança do *Guia de Informações do Produto*.

### Se a tela estiver vazia

 **NOTA:** Consulte a documentação do monitor para obter os procedimentos de solução de problemas.

**Verifique as conexões do cabo do monitor** –

- 1 Se adquiriu uma placa gráfica, certifique-se de que o monitor esteja conectado à placa.
- 1 Certifique-se de que o monitor esteja devidamente conectado (consulte o *Guia de configuração e de referência rápida* que acompanha o computador).
- 1 Se você estiver usando um cabo de extensão de vídeo e a remoção desse cabo resolver o problema, o cabo está com defeito.
- 1 Troque os cabos de alimentação do monitor e do computador para saber se o defeito está no cabo.
- 1 Verifique se há pinos tortos ou quebrados no conector (É normal faltarem pinos nos conectores de cabo de monitores).

**Verifique a luz de alimentação do monitor** – Se a luz de alimentação estiver apagada, pressione firmemente o botão para certificar-se de que o monitor esteja ligado. Quando a luz de alimentação está acesa ou piscando, há energia no monitor. Se a luz de alimentação estiver piscando, pressione uma tecla ou mova o mouse.

**Teste a tomada elétrica** – Certifique-se de que a tomada elétrica esteja funcionando, testando-a com outro dispositivo, como um abajur.

**Teste o monitor** – Conecte um monitor que esteja funcionando corretamente ao computador e tente usá-lo. Se o novo monitor funcionar, é porque o monitor original está com defeito.

**[Verifique as luzes de diagnóstico.](#)**

**Verifique a configuração da placa** – [Entre na configuração do sistema](#) e verifique se a opção **Primary Video** (Vídeo principal) está definida corretamente. Saia da configuração do sistema e reinicie o computador.

**Execute o teste automático do monitor** – Consulte a documentação do monitor para obter mais informações.

## Se estiver difícil de ler na tela

**Verifique as configurações do monitor** – Consulte a documentação do monitor para obter instruções sobre como ajustar o contraste e o brilho, desmagnetizar o monitor e executar o teste automático.

**Afaste a caixa acústica de sons graves do monitor** – Se o sistema externo de alto-falantes incluir uma caixa acústica de sons graves (subwoofer), certifique-se de que ela fique a pelo menos 60cm de distância do monitor.

**Afaste o monitor de fontes externas de energia** – Ventiladores, lâmpadas fluorescentes, lâmpadas halógenas e outros dispositivos elétricos podem causar tremulação da imagem. Desligue os dispositivos que estiverem nas imediações para verificar a interferência.

**Ajuste as configurações de vídeo do Windows –**

1. Clique no botão **Iniciar**, clique em **Painel de controle** e clique em **Aparências e temas**.
2. Clique em **Vídeo** e, em seguida, clique na guia **Configurações**.
3. Teste várias configurações de **Resolução de tela** e de **Qualidade da cor**.

---

[Voltar para a página do índice](#)

# Guia do Usuário do Dell™ OptiPlex™ GX620

## Computador minitorre



### [Como obter informações](#)

#### [Antes de começar](#)

[Ferramentas recomendadas](#)

[Como desligar o computador](#)

[Antes de trabalhar na parte interna do computador](#)

#### [Chave de violação do chassi](#)

[Como remover a chave de violação do chassi](#)

[Como substituir a chave de violação do chassi](#)

[Como redefinir o detector de violação do chassi](#)

#### [Computador minitorre](#)

[Sobre o seu computador minitorre](#)

[Parte interna do computador](#)

[Especificações do computador minitorre](#)

[Como remover a tampa do computador](#)

[Painel de E/S](#)

[Unidades](#)

[Placas PCI e PCI Express e adaptadores de portas seriais](#)

[Fonte de alimentação](#)

[Processador](#)

#### [Recursos avançados](#)

[Controle da tecnologia LegacySelect](#)

[Gerenciabilidade](#)

[Segurança](#)

[Proteção por senha](#)

[Configuração do sistema](#)

[Como inicializar a partir de um dispositivo USB](#)

[Como eliminar senhas esquecidas](#)

[Como eliminar configurações do CMOS](#)

[Hyper-Threading](#)

[Gerenciamento de energia](#)

#### [Bateria](#)

[Como trocar a bateria](#)

#### [Como trocar a placa de sistema](#)

#### [Memória](#)

[Visão geral da memória DDR2](#)

[Como endereçar memória com configurações de 4 GB](#)

[Como remover memória](#)

[Como substituir/adicionar mais memória](#)

### [Como recolocar a tampa do computador](#)

#### [Como limpar o computador](#)

#### [Como reinstalar drivers e o sistema operacional](#)

##### [Drivers](#)

[Como usar o recurso de restauração do sistema do Microsoft® Windows® XP](#)

[Como reinstalar o Microsoft Windows XP](#)

#### [Como solucionar problemas](#)

[Problemas de bateria](#)

[Problemas de unidades](#)

[Problemas de teclado](#)

[Problemas de travamento e de software](#)

[Problemas de memória](#)

[Problemas do mouse](#)

[Problemas de rede](#)

[Problemas de energia](#)

[Problemas da impressora](#)

[Como restaurar as configurações padrão](#)

[Problemas de um dispositivo serial ou paralelo](#)

[Problemas de som e alto-falante](#)

[Problemas do vídeo e do monitor](#)

#### [Recursos do Microsoft® Windows® XP](#)

[Como transferir informações para o novo computador](#)

[Contas do usuário e o recurso Troca rápida de usuário](#)

[Como configurar uma rede doméstica e de escritório](#)

#### [Glossário](#)

#### [Ferramentas e utilitários para solução de problemas](#)

[Dell Diagnostics](#)

[Luzes do sistema](#)

[Luzes de diagnóstico](#)

[Códigos de bipe](#)

[Mensagens de erro](#)

[Como solucionar problemas de incompatibilidade de software e hardware](#)

#### [Como obter ajuda](#)

[Assistência técnica](#)

[Problemas com pedidos](#)

[Informações sobre produtos](#)

[Como devolver itens em garantia para reparo ou reembolso](#)

[Antes de telefonar](#)

[Como entrar em contato com a Dell](#)

[Garantia](#)

## Notas, avisos e advertências



**NOTA:** Uma NOTA fornece informações importantes que o ajudam a usar melhor seu computador.



**AVISO:** Um AVISO informa sobre danos potenciais de hardware ou perda potencial de dados e ensina como evitar o problema.



**ADVERTÊNCIA:** A ADVERTÊNCIA indica riscos potenciais de danos de propriedade, de ferimentos ou até morte.

## Abreviações e acrônimos

Para obter uma lista completa de abreviações e acrônimos, consulte o [Glossário](#).

Se você adquiriu o computador Dell™ série n, as referências deste documento a sistemas operacionais Microsoft® Windows® não se aplicam.

As informações neste documento estão sujeitas a alteração sem aviso prévio.

© 2005 Dell Inc. Todos os direitos reservados.

Qualquer forma de reprodução deste produto sem a permissão por escrito da Dell Inc. é estritamente proibida.

Marcas comerciais usadas neste texto: Dell, o logotipo da DELL, OptiPlex, Inspiron, Dimension, Latitude, Dell Precision, DellNet, TravelLite, Dell OpenManage, PowerVault, Axim, PowerEdge, PowerConnect e PowerApp são marcas comerciais da Dell Inc.; Intel, Pentium e Celeron são marcas registradas da Intel Corporation; Microsoft, MS-DOS e Windows são marcas registradas da Microsoft Corporation; IBM é marca registrada da International Business Machines Corporation; Bluetooth é marca comercial da Bluetooth SIG, Inc. e é usada pela Dell Inc. sob licença. ENERGY STAR é marca comercial registrada da EPA - U.S. Environmental Protection Agency (Agência de proteção ambiental dos Estados Unidos). Como parceira da ENERGY STAR, a Dell Inc. determinou que este produto atende às diretrizes da ENERGY STAR no que se refere à eficiência de energia.

Outros nomes e marcas comerciais podem ser usados neste documento como referência às entidades que reivindicam essas marcas e nomes ou aos seus produtos. A Dell Inc. declara que não tem interesse de propriedade sobre marcas e nomes de terceiros.

Modelo DCTR

Agosto de 2006 P/N N8071 Rév. A02

[Voltar para a página do índice](#)

## Guia do Usuário do Dell™ OptiPlex™ GX620



**NOTA:** Uma NOTA fornece informações importantes que o ajudam a usar melhor o computador.



**AVISO:** Um AVISO indica riscos de danos ao hardware ou de perda de dados, e mostra como evitar o problema.



**ADVERTÊNCIA:** Uma ADVERTÊNCIA indica riscos potenciais de danos de propriedade, de ferimentos ou até de morte.

Para obter uma lista completa de abreviações e acrônimos, consulte o [Glossário](#).

Se você adquiriu o computador Dell™ série n, as referências deste documento a sistemas operacionais Microsoft® Windows® não se aplicam.

**As informações deste documento estão sujeitas a alteração sem aviso prévio.**  
© 2005 Dell Inc. Todos os direitos reservados.

Qualquer forma de reprodução deste produto sem a permissão por escrito da Dell Inc. é estritamente proibida.

Marcas comerciais usadas neste texto: *Dell*, o logotipo da *DELL*, *OptiPlex*, *Inspiron*, *Dimension*, *Latitude*, *Dell Precision*, *DellNet*, *TravelLite*, *Dell OpenManage*, *PowerVault*, *Axim*, *PowerEdge*, *PowerConnect* e *PowerApp* são marcas comerciais da Dell Inc.; *Intel*, *Pentium* e *Celeron* são marcas registradas da Intel Corporation; *Microsoft*, *MS-DOS* e *Windows* são marcas registradas da Microsoft Corporation; *IBM* é marca registrada da International Business Machines Corporation; *Bluetooth* é marca comercial da Bluetooth SIG, Inc. e é usada pela Dell Inc. sob licença. *ENERGY STAR* é marca comercial registrada da EPA - U.S. Environmental Protection Agency (Agência de proteção ambiental dos Estados Unidos). Como parceira da ENERGY STAR, a Dell Inc. determinou que este produto atende às diretrizes da ENERGY STAR no que se refere à eficiência de energia.

Outras marcas e nomes comerciais podem ser utilizados neste documento como referência às entidades proprietárias dessas marcas e nomes ou a seus produtos. A Dell Inc. declara que não tem interesse de propriedade sobre marcas comerciais e nomes de terceiros.

Modelos: DCTR, DCNE, DCSM e DCCY

Outubro de 2005 N8071 Rev. A01

---

[Voltar para a página do índice](#)

[Voltar para a página do índice](#)

## Ferramentas e utilitários para solução de problemas

Guia do Usuário do Dell™ OptiPlex™ GX620

- [Dell Diagnostics](#)
- [Luzes do sistema](#)
- [Luzes de diagnóstico](#)
- [Códigos de bipe](#)
- [Mensagens de erro](#)
- [Como solucionar problemas de incompatibilidade de software e hardware](#)

---


### Dell Diagnostics

 **ADVERTÊNCIA:** Antes de começar qualquer dos procedimentos desta seção, siga as instruções de segurança do *Guia de Informações do Produto*.

#### Quando usar o Dell Diagnostics

Caso tenha algum problema com o computador, execute as verificações contidas nesta seção e execute o programa Dell Diagnostics antes de [entrar em contato com a Dell](#) para obter assistência técnica.

É recomendável que você imprima estes procedimentos antes de começar.


 **AVISO:** O programa Dell Diagnostics só funciona em computadores Dell™.

[Entre na configuração do sistema](#), revise as informações de configuração de seu computador e verifique se o dispositivo que deseja testar faz parte da configuração do sistema e está ativado

Abra o Dell Diagnostics a partir do seu [disco rígido](#) ou a partir do [CD 'Drivers and Utilities'](#) (um CD opcional também chamado de ResourceCD).

#### Como iniciar o Dell Diagnostics a partir do disco rígido

1. Ligue (ou reinicie) o computador.
2. Quando o logotipo da DELL™ aparecer, pressione <F12> imediatamente.

 **NOTA:** Se você receber uma mensagem dizendo que não foi encontrada nenhuma partição do utilitário de diagnóstico, execute o Dell Diagnostics a partir do CD *Drivers and Utilities* (opcional).

Se você esperar demais e o logotipo do sistema operacional aparecer, aguarde até que a área de trabalho do Microsoft® Windows® seja mostrada. Em seguida, desligue o computador e tente novamente.


3. Quando a lista de dispositivos de inicialização for mostrada, realce **Boot to Utility Partition** (Inicializar na partição do utilitário) e pressione <Enter>.
4. Quando o **menu principal** do Dell Diagnostics aparecer, [selecione o teste que deseja executar](#).

#### Como iniciar o Dell Diagnostics a partir do CD Drivers and Utilities (opcional)

1. Insira o CD opcional [Drivers and Utilities](#) (Drivers e utilitários).
2. Desligue e reinicialize o computador.

Quando o logotipo da DELL aparecer, pressione <F12> imediatamente.

Se você esperar demais e o logotipo do Windows aparecer, continue aguardando até que a área de trabalho do Windows apareça. Em seguida, desligue o computador e tente novamente.

 **NOTA:** As etapas a seguir alteram a sequência de inicialização somente uma vez. Na próxima inicialização, o computador inicializará de acordo com os dispositivos especificados na configuração do sistema.

3. Quando a lista de dispositivos de inicialização aparecer, realce **IDE CD-ROM Device** (Dispositivo de CD-ROM IDE) e pressione <Enter>.
4. Selecione a opção **IDE CD-ROM Device** (Dispositivo de CD-ROM IDE) no menu de inicialização do CD.

5. Selecione a opção **Boot from CD-ROM** (Inicializar a partir do CD-ROM) no menu que aparece.
6. Digite 1 para abrir o menu do CD *Drivers and Utilities*.
7. Digite 2 para iniciar o programa Dell Diagnostics.
8. Selecione **Run the 32 Bit Dell Diagnostics** (Executar o Dell Diagnostics de 32 bits) na lista numerada. Se houver várias versões listadas, selecione a versão correta para o seu computador.
9. Quando o **menu principal** do Dell Diagnostics aparecer, [selecione o teste que deseja executar](#).


## Tela do menu principal do Dell Diagnostics

1. Depois que o Dell Diagnostics for carregado e a tela **Main Menu** (Menu principal) aparecer, clique no botão da opção desejada.

Opção	Função
Express Test (Teste expresso)	Executa um teste rápido dos dispositivos. Normalmente, esse teste leva de 10 a 20 minutos e não exige interação de sua parte. Aumente as possibilidades de detectar o problema rapidamente executando primeiro o <b>Express Test</b> (Teste expresso).
Extended Test (Teste completo)	Executa uma verificação completa dos dispositivos. Normalmente, esse teste leva uma hora ou mais e exige que responda a perguntas periodicamente.
Custom Test (Teste personalizado)	Testa um dispositivo específico. Você pode personalizar os testes que quiser executar.
Symptom Tree (Árvore de sintomas)	Mostra uma lista dos sintomas mais comuns encontrados e permite selecionar um teste com base no sintoma do problema que está ocorrendo.

2. Se for encontrado algum problema durante um teste, aparecerá uma mensagem mostrando o código do erro e uma descrição do problema. Anote esse código e a descrição do problema e siga as instruções apresentadas na tela.

Se não for possível resolver o problema, [entre em contato com a Dell](#).

 **NOTA:** A Etiqueta de serviço do computador está localizada na parte superior de cada tela de teste. Se você entrar em contato com a Dell, o suporte técnico solicitará o número da etiqueta de serviço. A etiqueta de serviço do computador está listada na opção **System Info** (Informações do sistema) na [configuração do sistema](#).

3. Se você executar um teste usando a opção **Custom Test** (Teste personalizado) ou **Symptom Tree** (Árvore de sintomas), clique na guia correspondente, descrita na tabela a seguir, para obter mais informações.

Guia	Função
Results (Resultados)	Mostra os resultados do teste e as condições de erro encontradas.
Errors (Erros)	Mostra as condições de erro encontradas, os códigos de erro e a descrição do problema.
Help (Ajuda)	Descreve o teste e pode indicar os requisitos para a execução desse teste.
Configuration (Configuração)	Mostra a configuração de hardware do dispositivo selecionado.  O Dell Diagnostics obtém as informações sobre a configuração de todos os dispositivos através do programa de configuração do sistema, da memória e de vários testes internos, e mostra essas informações na lista de dispositivos no painel esquerdo da tela. A lista de dispositivos pode não mostrar os nomes de todos os componentes instalados no computador ou de todos os dispositivos conectados a ele.
Parameters (Parâmetros)	Permite alterar as configurações de teste para personalizá-lo.

4. Concluídos os testes, se você estiver executando o Dell Diagnostics a partir do CD *Drivers and Utilities* (Drivers e utilitários), remova o CD.
5. Feche a tela de teste para retornar à tela **Main Menu**. Para sair do Dell Diagnostics e reiniciar o computador, feche a tela **Main Menu**.

## Luzes do sistema

A luz do botão liga/desliga e a luz do disco rígido poderão indicar algum problema no computador.

Luz de energia	Descrição do problema	Solução sugerida
Verde contínuo	A energia está ligada e o computador está funcionando normalmente. No computador de mesa, uma luz verde contínua indica uma conexão de rede.	Nenhuma ação corretiva é necessária.




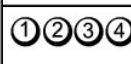






Verde piscando	O computador está no modo de economia de energia (Microsoft® Windows® XP).	Pressione o botão liga/desliga, mova o mouse ou pressione uma tecla no teclado para acionar o computador.
Pisca verde diversas vezes e apaga	Existe um erro de configuração.	Verifique as <a href="#">luzes de diagnóstico</a> para saber se o problema foi identificado.
Amarelo contínuo	O Dell Diagnostics está executando um teste ou um dispositivo na placa de sistema pode estar com defeito ou ter sido instalado incorretamente.	Se o Dell Diagnostics estiver em execução, espere até que o teste seja concluído.  Se não for possível inicializar o computador, <a href="#">entre em contato com a Dell</a> para obter assistência técnica.
Amarelo piscando	Ocorreu uma falha na fonte de alimentação ou na placa de sistema.	Consulte " <a href="#">Problemas de energia</a> ".
Verde contínuo e um código de bipe durante o POST	Foi detectado um problema enquanto o BIOS estava sendo executado.	Consulte " <a href="#">Códigos de bipe</a> " para obter instruções sobre como diagnosticar o código de bipe. Além disso, verifique as <a href="#">luzes de diagnóstico</a> para ver se o problema foi identificado.
Luz de alimentação em verde contínuo, nenhum código de bipe e nenhum sinal de vídeo durante o POST	O monitor ou a placa gráfica pode estar com defeito ou ter sido instalado incorretamente.	Verifique as <a href="#">luzes de diagnóstico</a> para saber se o problema foi identificado. Consulte " <a href="#">Problemas de vídeo e de monitor</a> ".
Luz de alimentação verde contínuo e nenhum código de bipe, mas o computador é bloqueado durante o POST	Um dispositivo de placa de sistema integrado pode estar com defeito.	Verifique as <a href="#">luzes de diagnóstico</a> para saber se o problema foi identificado. Se o problema não for identificado, <a href="#">entre em contato com a Dell</a> para obter assistência técnica.





## Luzes de diagnóstico

 **AVERTÊNCIA:** Antes de começar qualquer dos procedimentos desta seção, siga as instruções de segurança do *Guia de Informações do Produto*.

Para ajudar a resolver problemas, o computador tem quatro indicadores luminosos chamados de "1," "2," "3" e "4" no painel frontal ou no painel traseiro. Essas luzes podem estar verdes ou apagadas. Quando o computador é inicializado normalmente, os padrões ou códigos das luzes mudam ao final do processo de inicialização. Quando o computador é inicializado normalmente, os padrões ou códigos das luzes mudam ao final do processo de inicialização. Se a parte POST (Power-On Self Test) da inicialização do sistema for concluída corretamente, as quatro luzes ficarão verdes. Se o computador não funcionar corretamente durante o processo de POST, o padrão mostrado nas luzes poderá ajudar a identificar onde o computador parou no processo.

 **NOTA:** A orientação (direção) das luzes de diagnóstico pode variar dependendo do tipo de sistema. Elas podem aparecer tanto na direção vertical como horizontal.

Padrão das luzes	Descrição do problema	Solução sugerida
	O computador está desligado ou pode ter ocorrido uma falha pré-BIOS.  As luzes de diagnóstico não ficarão acesas depois que o computador tiver inicializado corretamente o sistema operacional.	Conecte o computador em uma tomada elétrica que funcione e pressione o botão liga/desliga.
	Uma falha pré-BIOS ocorreu; o computador está no modo de recuperação.	Execute o utilitário de recuperação do BIOS, aguarde pela completa recuperação e reinicialize o computador.
	Ocorreu uma possível falha no processador.	Reinstale o processador e reinicie o computador.
	Os módulos de memória foram detectados, mas ocorreu uma falha na memória.	<ul style="list-style-type: none"> <li>1 Se você tiver um módulo de memória instalado, reinstale-o e reinicie o computador. (consulte "<a href="#">Memória</a>" para obter instruções sobre como remover e instalar módulos de memória).</li> <li>1 Se você tiver dois ou mais módulos de memória instalados, remova-os reinstale um módulo e reinicie o computador. Se o computador iniciar normalmente, reinstale mais um módulo. Continue até identificar o módulo defeituoso ou até que todos os módulos reinstalados não apresentem mais erro.</li> <li>1 Se disponível, instale no computador memória de tipo semelhante ao que está funcionando corretamente.</li> <li>1 Se o problema persistir, <a href="#">entre em contato com a Dell</a>.</li> </ul>
	Ocorreu uma possível falha da placa gráfica.	<ul style="list-style-type: none"> <li>1 Se o computador tiver uma placa gráfica, remova-a, reinstale-a e reinicialize o computador.</li> <li>1 Se o problema ainda continuar, instale a placa gráfica que esteja funcionando e reinicie o computador.</li> <li>1 Se o problema persistir ou se o computador tiver a placa gráfica integrada, <a href="#">entre em contato com a Dell</a>.</li> </ul>
	Ocorreu uma possível falha na unidade de disquete ou no disco rígido.	Encaixe novamente todos os cabos de dados e de força e reinicialize o computador.
	Ocorreu uma possível falha em um dispositivo USB.	Reinstale todos os dispositivos USB, verifique as conexões dos cabos e reinicie o computador.

	Nenhum módulo de memória foi detectado.	<ul style="list-style-type: none"> <li>1 Se você tiver um módulo de memória instalado, reinstale-o e reinicie o computador. (consulte "<a href="#">Memória</a>" para obter instruções sobre como remover e instalar módulos de memória).</li> <li>1 Se você tiver dois ou mais módulos de memória instalados, remova-os reinstale um módulo e reinicie o computador. Se o computador iniciar normalmente, reinstale mais um módulo. Continue até identificar o módulo defeituoso ou até que todos os módulos reinstalados não apresentem mais erro.</li> <li>1 Se disponível, instale no computador memória de tipo semelhante ao que está funcionando corretamente.</li> <li>1 Se o problema persistir, <a href="#">entre em contato com a Dell</a>.</li> </ul>
	Os módulos de memória foram detectados, mas existe um erro de configuração ou de compatibilidade.	<ul style="list-style-type: none"> <li>1 Verifique se não há <a href="#">exigências especiais de posicionamento do conector de memória ou do respectivo módulo de memória</a>.</li> <li>1 Verifique se os módulos de memória que você está instalando são compatíveis com o computador.</li> <li>1 Se o problema persistir, <a href="#">entre em contato com a Dell</a>.</li> </ul>
	Ocorreu uma outra falha.  Este padrão aparece também durante a <a href="#">configuração do sistema</a> e pode não significar um problema.	<ul style="list-style-type: none"> <li>1 Certifique-se de que os cabos entre a placa do sistema e as unidades de disco rígido, de CD e de DVD estão conectados corretamente.</li> <li>1 Verifique a mensagem do computador que aparece na tela do monitor.</li> <li>1 Se o problema persistir, <a href="#">entre em contato com a Dell</a>.</li> </ul>
	Depois que o POST termina, as quatro luzes ficam verdes por um curto período e depois se apagam, indicando operação normal do sistema.	Nenhuma

## Códigos de bipe

Seu computador pode emitir uma série de bipes durante a inicialização se o monitor não puder mostrar os erros ou problemas. Essa série de bipes, denominada código de bipes, identifica algum problema. Um possível código de bipe (código 1-3-1) consiste em um bipe, uma seqüência rápida de três bipes e, em seguida, um bipe. Esse código de bipe informa se o computador encontrou algum problema de memória.

Se o computador emitir bipes durante a inicialização:

1. Anote o código do bipe na [Lista de verificação de diagnósticos](#).
2. Execute o [Dell Diagnostics](#) para identificar uma causa mais séria.
3. [Entre em contato com a Dell](#) para obter assistência técnica.

Código	Causa
1-1-2	Falha no registro do microprocessador
1-1-3	Falha na leitura/gravação da memória NVRAM
1-1-4	Falha no checksum da ROM do BIOS
1-2-1	Falha no temporizador de intervalo programável
1-2-2	Falha na inicialização do DMA
1-2-3	Falha na gravação/leitura do registro de página do DMA
1-3	Falha no teste da memória de vídeo
1-3-1 a 2-4-4	A memória não está sendo corretamente identificada ou usada
3-1-1	Falha no registro escravo de DMA
3-1-2	Falha no registro mestre de DMA
3-1-3	Falha no registro da máscara de interrupção mestre
3-1-4	Falha no registro da máscara de interrupção escravo
3-2-2	Falha no carregamento do vetor de interrupção
3-2-4	Falha no teste do controlador do teclado
3-3-1	Perda de energia na NVRAM
3-3-2	Configuração inválida da memória NVRAM
3-3-4	Falha no teste da memória de vídeo
3-4-1	Falha na inicialização da tela
3-4-2	Falha de atualização da tela
3-4-3	Falha em procurar pela ROM do vídeo
4-2-1	Sem marcação de tempo
4-2-2	Falha ao desligar
4-2-3	Falha no gate A20
4-2-4	Interrupção inesperada no modo protegido
4-3-1	Falha na memória acima do endereço 0FFFFh

4-3-3	Falha no contador 2 de chip de temporizador
4-3-4	O relógio parou
4-4-1	Falha no teste da porta paralela ou serial
4-4-2	Falha na descompressão do código para memória sombreada
4-4-3	Falha no teste do co-processador matemático
4-4-4	Falha no teste do cache

## Mensagens de erro

Vá preenchendo a Lista de verificação de diagnósticos à medida que executa os testes.

**⚠️ ADVERTÊNCIA:** Antes de começar qualquer dos procedimentos desta seção, siga as instruções de segurança do *Guia de Informações do Produto*.

Se a mensagem não estiver na lista, consulte a documentação do sistema operacional ou do programa que estava sendo executado no momento em que a mensagem apareceu.

<p><b>A filename cannot contain any of the following characters: \ / : * ? " &lt; &gt;   -</b> (Um nome de arquivo não pode conter os seguintes caracteres: \ / : * ? " &lt; &gt;   -) Não use estes caracteres em nomes de arquivo.</p>
<p><b>A required .DLL file was not found</b> - (Um arquivo .DLL necessário não foi encontrado) O programa que você está tentando abrir está sem um arquivo essencial. Para remover e reinstalar o programa:</p> <ol style="list-style-type: none"> <li>1. Clique no botão <b>Iniciar</b>, clique em <b>Painel de controle</b> e em <b>Adicionar ou remover programas</b>.</li> <li>2. Selecione o programa que você quer remover.</li> <li>3. Clique no ícone <b>Alterar ou remover programas</b>.</li> <li>4. Consulte a documentação do programa para obter instruções de instalação.</li> </ol>
<p><b>Alert! (Alerta!) Previous attempts at booting this system have failed at checkpoint [nnnn]. For help in resolving this problem, please note this checkpoint and contact Dell Technical Support</b> - (Alerta! Tentativas anteriores de inicializar este sistema falharam no ponto de verificação [ nnnn ]. Para obter ajuda na solução deste problema, anote este ponto de verificação e entre em contato com o Suporte técnico da Dell.) Entre em contato com a Dell e informe o código do ponto de verificação (nnnn).</p>
<p><b>Attachment failed to respond</b> (O dispositivo conectado não respondeu) - Consulte "<a href="#">Problemas de unidades</a>".</p>
<p><b>Bad command or file name</b> (Comando ou nome de arquivo inválido) - Certifique-se de ter digitado o comando corretamente, de ter colocado os espaços nos locais adequados e de ter utilizado o caminho correto.</p>
<p><b>Bad error-correction code (ECC) on disk read</b> (Código de correção de erro (ECC) inválido na leitura do disco.) - Consulte "<a href="#">Problemas de unidades</a>".</p>
<p><b>Controller has failed</b> - (O controlador falhou) - Consulte "<a href="#">Problemas de unidades</a>".</p>
<p><b>Data error</b> (Erro de dados) - Consulte "<a href="#">Problemas de unidades</a>".</p>
<p><b>Decreasing available memory</b> - (Memória disponível insuficiente) - Consulte "<a href="#">Problemas de travamento e de software</a>".</p>
<p><b>Diskette drive 0 seek failure</b> (Falha de busca na unidade de disquete 0) - Consulte "<a href="#">Problemas de unidades</a>".</p>
<p><b>Diskette read failure</b> - (Falha de leitura do disquete.) - Consulte "<a href="#">Problemas de unidade</a>".</p>
<p><b>Diskette subsystem reset failed</b> (Falha na restauração do subsistema do disquete) - Execute o <a href="#">Dell Diagnostics</a>.</p>
<p><b>Diskette write protected</b> - (Disquete protegido contra gravação) Empurre a barra de proteção contra gravação para a posição aberta.</p>

**Drive not ready** - (A unidade não está pronta.) Coloque um disquete na unidade.

**Gate A20 failure** - (Falha do gate A20.)

(Memória disponível insuficiente) Consulte "[Problemas de travamento e de software](#)".

**Hard-disk configuration error** (Erro de configuração de disco rígido.)

**Hard-disk controller failure** (Falha do controlador do disco rígido.)

**Hard-disk drive failure** (Falha do disco rígido.)

**Hard-disk drive failure** (Falha do disco rígido.)

Consulte "[Problemas de unidade](#)".

**Insert bootable media** (Inserir uma mídia inicializável) - Insira um disquete ou CD inicializável.

**Invalid configuration information - please run SETUP program** (Informação de configuração inválida. Execute o programa de configuração.) - [Entre na configuração do sistema](#) e corrija as informações de configuração do computador.

**Keyboard failure** (Falha do teclado.) - Consulte "[Problemas de teclado](#)".

**Memory address line failure at address, read value expecting value** - Falha na linha de endereço da memória em endereço; valor lido; valor esperado. Consulte "[Problemas de travamento e de software](#)".

**Memory allocation error** - (Erro de alocação de memória.)

1. Desligue o computador, aguarde 30 segundos e reinicie-o.
2. Tente executar o programa novamente.
3. Se a mensagem de erro for mostrada novamente, consulte a documentação do software para obter mais sugestões para a solução de problemas.

**Memory data line failure at address, read value expecting value** - (Falha de linha de dados de memória no endereço; valor lido; valor esperado).

**Memory double word logic failure at address, read value expecting value** - (Falha na lógica de palavra dupla da memória no endereço; valor lido; valor esperado).

**Memory odd/even logic failure at address, read value expecting value** - (Falha na lógica par/ímpar da memória no endereço; valor lido; valor esperado).

**Memory write/read failure at address, read value expecting value** - (Falha de leitura/gravação da memória no endereço; valor lido; valor esperado).

**Memory size in CMOS invalid** - (Tamanho da memória inválido no CMOS)

Consulte "[Problemas de travamento e de software](#)".

**No boot device available** - (Nenhum dispositivo de inicialização disponível)

- 1 Se a unidade de disquete for o dispositivo de inicialização, certifique-se de que haja um disquete inicializável na unidade.
- 1 Se o disco rígido for o dispositivo de inicialização, certifique-se de que os cabos estejam conectados e de que a unidade esteja instalada corretamente e particionada como um dispositivo de inicialização.
- 1 [Entre na configuração do sistema](#) e verifique se as informações da seqüência de inicialização estão corretas.

**No boot sector on hard-disk drive** (Nenhum setor de inicialização no disco rígido) - [Entre na configuração do sistema](#) para certificar-se de que as informações de configuração do computador para o disco rígido estejam corretas.

**No timer tick interrupt** (Não há interrupção para o contador do temporizador) - Execute o [Dell Diagnostics](#).

**Non-system disk or disk error** - (Disco sem sistema ou erro no disco.) Troque o disquete por outro que tenha o sistema operacional inicializável ou remova o disquete da unidade A e reinicialize o computador.

**Not a boot diskette** - (O disquete não é um disquete de inicialização.) Insira um disquete inicializável e reinicialize o computador.

**Not enough memory or resources. Close some programs and try again.** - (Memória ou recursos insuficientes. Feche alguns programas e tente novamente.) Feche todas as janelas e abra o programa que você quer usar. Em alguns casos, talvez seja necessário reiniciar o computador para restaurar os seus recursos. Nesse caso, tente executar o programa que deseja usar primeiro.

**Operating system not found** (Sistema operacional não encontrado) - [Entre em contato com a Dell.](#)

**Plug and Play Configuration Error** - (Erro de configuração de plug and play.)

1. Desligue o computador, desconecte-o da tomada e remova todas as placas, com exceção de uma.
2. Conecte o computador e reinicialize-o.
3. Se a mensagem for mostrada novamente, a placa instalada poderá estar com defeito. Se a mensagem não for mostrada novamente, desligue o computador e insira de novo uma das outras placas.
4. Repita esse processo até identificar a placa que está com defeito.

**Read fault** (Falha de leitura).

**Requested sector not found** (Setor solicitado não encontrado).

**Reset failed** - (Falha de reinicialização)

Consulte "[Problemas de unidade](#)".

**Sector not found** - (Setor não encontrado)

- 1 Execute o utilitário de verificação de erros do Windows para examinar a estrutura de arquivos da unidade de disquete ou de disco rígido. Consulte a Ajuda do Windows para obter instruções.
- 1 Se um grande número de setores estiver com defeito, faça um backup dos dados (se possível) e formate novamente a unidade de disquete ou de disco rígido.

**Seek error** (Erro de busca.) - Consulte "[Problemas de unidade](#)".

**Shutdown failure** (Falha de desligamento.) - Execute o [Dell Diagnostics](#).

**Time-of-day clock stopped** (O relógio parou).

**Time-of-day not set-please run the System Setup program** (O relógio não está ajustado; execute o programa de configuração do sistema) -

[Entre no programa de configuração do sistema](#) e corrija a data ou a hora. Se o problema persistir, [troque a bateria](#).

**Timer chip counter 2 failed** (Falha no contador 2 do chip do temporizador) - Execute o [Dell Diagnostics](#).

**Unexpected interrupt in protected mode** (Interrupção inesperada no modo protegido) - Execute o [Dell Diagnostics](#).

**WARNING: Dell's Disk Monitoring System has detected that drive [0/1] on the [primary/secondary] EIDE controller is operating outside of normal specifications. It is advisable to immediately back up your data and replace your hard drive by calling your support desk or Dell. -**

(ADVERTÊNCIA: O sistema de monitoração de disco Dell detectou que a unidade [0 ou 1] do controlador IDE [primário ou secundário] está trabalhando fora das especificações. É recomendável que você faça o backup dos dados imediatamente e que ligue para o suporte técnico da Dell para trocar o disco rígido.) Se não houver uma unidade de reposição disponível imediatamente e a unidade não for a única inicializável, [entre na configuração do sistema](#) e altere a configuração da unidade para **None** (Nenhuma). Em seguida, remova a unidade do computador.

**Write fault** (Falha de gravação).

**Write fault on selected drive** (Falha de gravação na unidade selecionada).

Consulte "[Problemas de unidade](#)".

<drive letter>:\ is not accessible. The device is not ready (Letra da unidade não está disponível. O dispositivo não está pronto) – A unidade selecionada não consegue ler esta mídia. Dependendo do tipo de mídia, insira um disquete, um CD ou um disco ZIP na unidade e tente de novo.

## Como solucionar problemas de incompatibilidade de software e hardware

Caso algum dispositivo não tenha sido detectado durante a configuração do sistema operacional ou tenha sido detectado, porém configurado incorretamente, é possível utilizar o Gerenciador de dispositivos ou o solucionador de problemas para solucionar o problema de incompatibilidade.

### Microsoft® Windows® XP

Para resolver incompatibilidades usando o Gerenciador de dispositivos:

1. Clique no botão **Iniciar** e em **Painel de controle**.
2. Clique em **Desempenho e manutenção** e em **Sistema**.
3. Clique na guia **Hardware** e em **Gerenciador de dispositivos**.
4. Na lista do **Gerenciador de dispositivos**, verifique se há dispositivos configurados incorretamente.

Os dispositivos configurados incorretamente são identificados por um ponto de exclamação amarelo (!) ou por um x vermelho se o dispositivo estiver desativado.

5. Clique duas vezes em qualquer dispositivo marcado com um ponto de exclamação para exibir a janela **Propriedades**.  
A **área de status Device** ( Dispositivo) na janela **Properties** (Propriedades) informa quais dispositivos precisam ser reconfigurados.
6. Reconfigure os dispositivos ou remova-os do **Gerenciador de dispositivos**. Consulte a documentação fornecida com o mesmo para obter informações sobre como configurá-lo.

Para resolver os problemas de incompatibilidade utilizando o solucionador de problemas de hardware do Windows XP:

1. Clique no botão **Iniciar** e em **Ajuda e suporte**.
2. Digite **solucionador de problemas do hardware** no campo **Pesquisar** e clique na seta para iniciar a pesquisa.
3. Clique em **Solucionador de problemas de hardware** na lista **Resultados da pesquisa**.
4. Na lista **Solucionador de problemas do hardware**, clique em **Resolver um conflito de hardware em meu computador** e clique em **Avançar**.

[Voltar para a página do índice](#)

[Voltar para a página do índice](#)

## Ferramentas e utilitários para solução de problemas

Guia do Usuário do Dell™ OptiPlex™ GX620



[Dell Diagnostics](#)



[Luzes do sistema](#)



[Luzes de diagnóstico](#)



[Códigos de bipe](#)



[Mensagens de erro](#)



[Como solucionar problemas de incompatibilidade de software e hardware](#)

---

### Dell Diagnostics

**AVERTÊNCIA:** Antes de começar qualquer dos procedimentos desta seção, siga as instruções de segurança do *Guia de Informações do Produto*.

#### Quando usar o Dell Diagnostics

Caso tenha algum problema com o computador, execute as verificações contidas nesta seção e execute o programa Dell Diagnostics antes de [entrar em contato com a Dell](#) para obter assistência técnica.

É recomendável que você imprima estes procedimentos antes de começar.



**AVISO:** O programa Dell Diagnostics só funciona em computadores Dell™.

[Entre na configuração do sistema](#), revise as informações de configuração de seu computador e verifique se o dispositivo que deseja testar faz parte da configuração do sistema e está ativado

Abra o Dell Diagnostics a partir do seu [disco rígido](#) ou a partir do [CD 'Drivers and Utilities'](#) (um CD opcional também chamado de ResourceCD).

#### Como iniciar o Dell Diagnostics a partir do disco rígido

1. Ligue (ou reinicie) o computador.
2. Quando o logotipo da DELL™ aparecer, pressione <F12> imediatamente.



**NOTA:** Se você receber uma mensagem dizendo que não foi encontrada nenhuma partição do utilitário de diagnóstico, execute o Dell Diagnostics a partir do CD *Drivers and Utilities* (opcional).

Se você esperar demais e o logotipo do sistema operacional aparecer, aguarde até que a área de trabalho do Microsoft® Windows® seja mostrada. Em seguida, desligue o computador e tente novamente.

3. Quando a lista de dispositivos de inicialização for mostrada, realce **Boot to Utility Partition** (Inicializar na partição do utilitário) e pressione <Enter>.
4. Quando o **menu principal** do Dell Diagnostics aparecer, [selecione o teste que deseja executar](#).

#### Como iniciar o Dell Diagnostics a partir do CD Drivers and Utilities (opcional)

1. Insira o CD opcional [Drivers and Utilities](#) (Drivers e utilitários).
2. Desligue e reinicialize o computador.

Quando o logotipo da DELL aparecer, pressione <F12> imediatamente.

Se você esperar demais e o logotipo do Windows aparecer, continue aguardando até que a área de trabalho do Windows apareça. Em seguida, desligue o computador e tente novamente.



**NOTA:** As etapas a seguir alteram a seqüência de inicialização somente uma vez. Na próxima inicialização, o computador inicializará de acordo com os dispositivos especificados na configuração do sistema.

- Quando a lista de dispositivos de inicialização aparecer, realce **IDE CD-ROM Device** (Dispositivo de CD-ROM IDE) e pressione <Enter>.
- Selecione a opção **IDE CD-ROM Device** (Dispositivo de CD-ROM IDE) no menu de inicialização do CD.
- Selecione a opção **Boot from CD-ROM** (Inicializar a partir do CD-ROM) no menu que aparece.
- Digite 1 para abrir o menu do CD *Drivers and Utilities*.
- Digite 2 para iniciar o programa Dell Diagnostics.
- Selecione **Run the 32 Bit Dell Diagnostics** (Executar o Dell Diagnostics de 32 bits) na lista numerada. Se houver várias versões listadas, selecione a versão correta para o seu computador.
- Quando o **menu principal** do Dell Diagnostics aparecer, [selecione o teste que deseja executar](#).


### Tela do menu principal do Dell Diagnostics

- Depois que o Dell Diagnostics for carregado e a tela **Main Menu** (Menu principal) aparecer, clique no botão da opção desejada.

Opção	Função
Express Test (Teste expresso)	Executa um teste rápido dos dispositivos. Normalmente, esse teste leva de 10 a 20 minutos e não exige interação de sua parte. Aumente as possibilidades de detectar o problema rapidamente executando primeiro o <b>Express Test</b> (Teste expresso).
Extended Test (Teste completo)	Executa uma verificação completa dos dispositivos. Normalmente, esse teste leva uma hora ou mais e exige que responda a perguntas periodicamente.
Custom Test (Teste personalizado)	Testa um dispositivo específico. Você pode personalizar os testes que quiser executar.
Symptom Tree (Árvore de sintomas)	Mostra uma lista dos sintomas mais comuns encontrados e permite selecionar um teste com base no sintoma do problema que está ocorrendo.

- Se for encontrado algum problema durante um teste, aparecerá uma mensagem mostrando o código do erro e uma descrição do problema. Anote esse código e a descrição do problema e siga as instruções apresentadas na tela.

Se não for possível resolver o problema, [entre em contato com a Dell](#).

 **NOTA:** A Etiqueta de serviço do computador está localizada na parte superior de cada tela de teste. Se você entrar em contato com a Dell, o suporte técnico solicitará o número da etiqueta de serviço. A etiqueta de serviço do computador está listada na opção **System Info** (Informações do sistema) na [configuração do sistema](#).

- Se você executar um teste usando a opção **Custom Test** (Teste personalizado) ou **Symptom Tree** (Árvore de sintomas), clique na guia correspondente, descrita na tabela a seguir, para obter mais informações.

Guia	Função
Results (Resultados)	Mostra os resultados do teste e as condições de erro encontradas.
Errors (Erros)	Mostra as condições de erro encontradas, os códigos de erro e a descrição do problema.
Help (Ajuda)	Descreve o teste e pode indicar os requisitos para a execução desse teste.
Configuration (Configuração)	Mostra a configuração de hardware do dispositivo selecionado.  O Dell Diagnostics obtém as informações sobre a configuração de todos os dispositivos através do programa de configuração do sistema, da memória e de vários testes internos, e mostra essas informações na lista de dispositivos no painel esquerdo da tela. A lista de dispositivos pode não mostrar os nomes de todos os componentes instalados no computador ou de todos os dispositivos conectados a ele.
Parameters (Parâmetros)	Permite alterar as configurações de teste para personalizá-lo.

- Concluídos os testes, se você estiver executando o Dell Diagnostics a partir do CD *Drivers and Utilities* (Drivers e utilitários), remova o CD.
- Feche a tela de teste para retornar à tela **Main Menu**. Para sair do Dell Diagnostics e reiniciar o computador, feche a tela **Main Menu**.

### Luzes do sistema

A luz do botão liga/desliga e a luz do disco rígido poderão indicar algum problema no computador.



Luz de energia	Descrição do problema	Solução sugerida
Verde contínuo	A energia está ligada e o computador está funcionando normalmente. No computador de mesa, uma luz verde contínua indica uma conexão de rede.	Nenhuma ação corretiva é necessária.
Verde piscando	O computador está no modo de economia de energia (Microsoft® Windows® XP).	Pressione o botão liga/desliga, mova o mouse ou pressione uma tecla no teclado para acionar o computador.
Pisca verde diversas vezes e apaga	Existe um erro de configuração.	Verifique as <a href="#">Luzes de diagnóstico</a> para saber se o problema foi identificado.
Amarelo contínuo	O Dell Diagnostics está executando um teste ou um dispositivo na placa de sistema pode estar com defeito ou ter sido instalado incorretamente.	Se o Dell Diagnostics estiver em execução, espere até que o teste seja concluído.  Se não for possível inicializar o computador, <a href="#">entre em contato com a Dell</a> para obter assistência técnica.
Amarelo piscando	Ocorreu uma falha na fonte de alimentação ou na placa de sistema.	Consulte " <a href="#">Problemas de energia</a> ".
Verde contínuo e um código de bipe durante o POST	Foi detectado um problema enquanto o BIOS estava sendo executado.	Consulte " <a href="#">Códigos de bipe</a> " para obter instruções sobre como diagnosticar o código de bipe. Além disso, verifique as <a href="#">Luzes de diagnóstico</a> para ver se o problema foi identificado.
Luz de alimentação em verde contínuo, nenhum código de bipe e nenhum sinal de vídeo durante o POST	O monitor ou a placa gráfica pode estar com defeito ou ter sido instalado incorretamente.	Verifique as <a href="#">Luzes de diagnóstico</a> para saber se o problema foi identificado. Consulte " <a href="#">Problemas de vídeo e de monitor</a> ".
Luz de alimentação verde contínuo e nenhum código de bipe, mas o computador é bloqueado durante o POST	Um dispositivo de placa de sistema integrado pode estar com defeito.	Verifique as <a href="#">Luzes de diagnóstico</a> para saber se o problema foi identificado. Se o problema não for identificado, <a href="#">entre em contato com a Dell</a> para obter assistência técnica.

## Luzes de diagnóstico

**⚠️ ADVERTÊNCIA:** Antes de começar qualquer dos procedimentos desta seção, siga as instruções de segurança do *Guia de Informações do Produto*.

Para ajudar a resolver problemas, o computador tem quatro indicadores luminosos chamados de "1," "2," "3" e "4" no painel frontal ou no painel traseiro. Essas luzes podem estar verdes ou apagadas. Quando o computador é inicializado normalmente, os padrões ou códigos das luzes mudam ao final do processo de inicialização. Quando o computador é inicializado normalmente, os padrões ou códigos das luzes mudam ao final do processo de inicialização. Se a parte POST (Power-On Self Test) da inicialização do sistema for concluída corretamente, as quatro luzes ficarão verdes. Se o computador não funcionar corretamente durante o processo de POST, o padrão mostrado nas luzes poderá ajudar a identificar onde o computador parou no processo.

**📌 NOTA:** A orientação (direção) das luzes de diagnóstico pode variar dependendo do tipo de sistema. Elas podem aparecer tanto na direção vertical como horizontal.

Padrão das luzes	Descrição do problema	Solução sugerida
①②③④	O computador está desligado ou pode ter ocorrido uma falha pré-BIOS.  As luzes de diagnóstico não ficarão acesas depois que o computador tiver inicializado corretamente o sistema operacional.	Conecte o computador em uma tomada elétrica que funcione e pressione o botão liga/desliga.
①②③④	Uma falha pré-BIOS ocorreu; o computador está no modo de recuperação.	Execute o utilitário de recuperação do BIOS, aguarde pela completa recuperação e reinicialize o computador.
①②③④	Ocorreu uma possível falha no processador.	Reinstale o processador e reinicie o computador.
①②③④	Os módulos de memória foram detectados, mas ocorreu uma falha na memória.	<ol style="list-style-type: none"> <li>Se você tiver um módulo de memória instalado, reinstale-o e reinicie o computador. (consulte "<a href="#">Memória</a>" para obter instruções sobre como remover e instalar módulos de memória).</li> <li>Se você tiver dois ou mais módulos de memória instalados, remova-os reinstale um módulo e reinicie o computador. Se o computador iniciar normalmente, reinstale mais um módulo. Continue até identificar o módulo defeituoso ou até que todos os módulos reinstalados não apresentem mais erro.</li> <li>Se disponível, instale no computador memória de tipo semelhante ao que está funcionando corretamente.</li> <li>Se o problema persistir, <a href="#">entre em contato com a Dell</a>.</li> </ol>
①②③④	Ocorreu uma possível falha da placa gráfica.	<ol style="list-style-type: none"> <li>Se o computador tiver uma placa gráfica, remova-a, reinstale-a e reinicialize o computador.</li> <li>Se o problema ainda continuar, instale a placa gráfica que esteja funcionando e reinicie o computador.</li> <li>Se o problema persistir ou se o computador tiver a placa gráfica integrada, <a href="#">entre em contato com a Dell</a>.</li> </ol>

①②③④	Ocorreu uma possível falha na unidade de disquete ou no disco rígido.	Encaixe novamente todos os cabos de dados e de força e reinicialize o computador.
①②③④	Ocorreu uma possível falha em um dispositivo USB.	Reinstale todos os dispositivos USB, verifique as conexões dos cabos e reinicie o computador.
①②③④	Nenhum módulo de memória foi detectado.	<ul style="list-style-type: none"> <li>1 Se você tiver um módulo de memória instalado, reinstale-o e reinicie o computador. (consulte "<a href="#">Memória</a>" para obter instruções sobre como remover e instalar módulos de memória).</li> <li>1 Se você tiver dois ou mais módulos de memória instalados, remova-os reinstale um módulo e reinicie o computador. Se o computador iniciar normalmente, reinstale mais um módulo. Continue até identificar o módulo defeituoso ou até que todos os módulos reinstalados não apresentem mais erro.</li> <li>1 Se disponível, instale no computador memória de tipo semelhante ao que está funcionando corretamente.</li> <li>1 Se o problema persistir, <a href="#">entre em contato com a Dell</a>.</li> </ul>
①②③④	Os módulos de memória foram detectados, mas existe um erro de configuração ou de compatibilidade.	<ul style="list-style-type: none"> <li>1 Verifique se não há <a href="#">exigências especiais de posicionamento do conector de memória ou do respectivo módulo de memória</a>.</li> <li>1 Verifique se os módulos de memória que você está instalando são compatíveis com o computador.</li> <li>1 Se o problema persistir, <a href="#">entre em contato com a Dell</a>.</li> </ul>
①②③④	Ocorreu uma outra falha.  Este padrão aparece também durante a <a href="#">configuração do sistema</a> e pode não significar um problema.	<ul style="list-style-type: none"> <li>1 Certifique-se de que os cabos entre a placa do sistema e as unidades de disco rígido, de CD e de DVD estão conectados corretamente.</li> <li>1 Verifique a mensagem do computador que aparece na tela do monitor.</li> <li>1 Se o problema persistir, <a href="#">entre em contato com a Dell</a>.</li> </ul>
①②③④	Depois que o POST termina, as quatro luzes ficam verdes por um curto período e depois se apagam, indicando operação normal do sistema.	Nenhuma

## Códigos de bipe

Seu computador pode emitir uma série de bipes durante a inicialização se o monitor não puder mostrar os erros ou problemas. Essa série de bipes, denominada código de bipes, identifica algum problema. Um possível código de bipe (código 1-3-1) consiste em um bipe, uma seqüência rápida de três bipes e, em seguida, um bipe. Esse código de bipe informa se o computador encontrou algum problema de memória.

Se o computador emitir bipes durante a inicialização:

1. Anote o código do bipe na [Lista de verificação de diagnósticos](#).
2. Execute o [Dell Diagnostics](#) para identificar uma causa mais séria.
3. [Entre em contato com a Dell](#) para obter assistência técnica.

Código	Causa
1-1-2	Falha no registro do microprocessador
1-1-3	Falha na leitura/gravação da memória NVRAM
1-1-4	Falha no checksum da ROM do BIOS
1-2-1	Falha no temporizador de intervalo programável
1-2-2	Falha na inicialização do DMA
1-2-3	Falha na gravação/leitura do registro de página do DMA
1-3	Falha no teste da memória de vídeo
1-3-1 a 2-4-4	A memória não está sendo corretamente identificada ou usada
3-1-1	Falha no registro escravo de DMA
3-1-2	Falha no registro mestre de DMA
3-1-3	Falha no registro da máscara de interrupção mestre
3-1-4	Falha no registro da máscara de interrupção escravo
3-2-2	Falha no carregamento do vetor de interrupção
3-2-4	Falha no teste do controlador do teclado
3-3-1	Perda de energia na NVRAM
3-3-2	Configuração inválida da memória NVRAM
3-3-4	Falha no teste da memória de vídeo
3-4-1	Falha na inicialização da tela
3-4-2	Falha de atualização da tela
3-4-3	Falha em procurar pela ROM do vídeo

4-2-1	Sem marcação de tempo
4-2-2	Falha ao desligar
4-2-3	Falha no gate A20
4-2-4	Interrupção inesperada no modo protegido
4-3-1	Falha na memória acima do endereço 0FFFFh
4-3-3	Falha no contador 2 de chip de temporizador
4-3-4	O relógio parou
4-4-1	Falha no teste da porta paralela ou serial
4-4-2	Falha na descompressão do código para memória sombreada
4-4-3	Falha no teste do co-processor matemático
4-4-4	Falha no teste do cache

## Mensagens de erro

Vá preenchendo a Lista de verificação de diagnósticos à medida que executa os testes.

 **ADVERTÊNCIA:** Antes de começar qualquer dos procedimentos desta seção, siga as instruções de segurança do *Guia de Informações do Produto*.

Se a mensagem não estiver na lista, consulte a documentação do sistema operacional ou do programa que estava sendo executado no momento em que a mensagem apareceu.

<p><b>A filename cannot contain any of the following characters: \ / : * ? " &lt; &gt;   -</b> (Um nome de arquivo não pode conter os seguintes caracteres: \ / : * ? " &lt; &gt;   -) Não use estes caracteres em nomes de arquivo.</p>
<p><b>A required .DLL file was not found</b> - (Um arquivo .DLL necessário não foi encontrado) O programa que você está tentando abrir está sem um arquivo essencial. Para remover e reinstalar o programa:</p> <ol style="list-style-type: none"> <li>1. Clique no botão <b>Iniciar</b>, clique em <b>Painel de controle</b> e em <b>Adicionar ou remover programas</b>.</li> <li>2. Selecione o programa que você quer remover.</li> <li>3. Clique no ícone <b>Alterar ou remover programas</b>.</li> <li>4. Consulte a documentação do programa para obter instruções de instalação.</li> </ol>
<p><b>Alert! (Alerta!) Previous attempts at booting this system have failed at checkpoint [nnnn]. For help in resolving this problem, please note this checkpoint and contact Dell Technical Support</b> - (Alerta! Tentativas anteriores de inicializar este sistema falharam no ponto de verificação [ nnnn ]. Para obter ajuda na solução deste problema, anote este ponto de verificação e entre em contato com o Suporte técnico da Dell.) Entre em contato com a Dell e informe o código do ponto de verificação (nnnn).</p>
<p><b>Attachment failed to respond</b> (O dispositivo conectado não respondeu) - Consulte "<a href="#">Problemas de unidades</a>".</p>
<p><b>Bad command or file name</b> (Comando ou nome de arquivo inválido) - Certifique-se de ter digitado o comando corretamente, de ter colocado os espaços nos locais adequados e de ter utilizado o caminho correto.</p>
<p><b>Bad error-correction code (ECC) on disk read</b> (Código de correção de erro (ECC) inválido na leitura do disco.) - Consulte "<a href="#">Problemas de unidades</a>".</p>
<p><b>Controller has failed</b> - (O controlador falhou) - Consulte "<a href="#">Problemas de unidades</a>".</p>
<p><b>Data error</b> (Erro de dados) - Consulte "<a href="#">Problemas de unidades</a>".</p>
<p><b>Decreasing available memory</b> - (Memória disponível insuficiente) - Consulte "<a href="#">Problemas de travamento e de software</a>".</p>
<p><b>Diskette drive 0 seek failure</b> (Falha de busca na unidade de disquete 0) - Consulte "<a href="#">Problemas de unidades</a>".</p>
<p><b>Diskette read failure</b> - (Falha de leitura do disquete.) - Consulte "<a href="#">Problemas de unidade</a>".</p>

<p><b>Diskette subsystem reset failed</b> (Falha na restauração do subsistema do disquete) – Execute o <a href="#">Dell Diagnostics</a>.</p>
<p><b>Diskette write protected</b> – (Disquete protegido contra gravação) Empurre a barra de proteção contra gravação para a posição aberta.</p>
<p><b>Drive not ready</b> - (A unidade não está pronta.) Coloque um disquete na unidade.</p>
<p><b>Gate A20 failure</b> – (Falha do gate A20.) (Memória disponível insuficiente) Consulte "<a href="#">Problemas de travamento e de software</a>".</p>
<p><b>Hard-disk configuration error</b> (Erro de configuração de disco rígido.)</p> <p><b>Hard-disk controller failure</b> (Falha do controlador do disco rígido.)</p> <p><b>Hard-disk drive failure</b> (Falha do disco rígido.)</p> <p><b>Hard-disk drive failure</b> (Falha do disco rígido.)</p> <p>Consulte "<a href="#">Problemas de unidade</a>".</p>
<p><b>Insert bootable media</b> (Inserir uma mídia inicializável) – Insira um disquete ou CD inicializável.</p>
<p><b>Invalid configuration information - please run SETUP program</b> (Informação de configuração inválida. Execute o programa de configuração.) – <a href="#">Entre na configuração do sistema</a> e corrija as informações de configuração do computador.</p>
<p><b>Keyboard failure</b> (Falha do teclado.) – Consulte "<a href="#">Problemas de teclado</a>".</p>
<p><b>Memory address line failure at address, read value expecting value</b> – Falha na linha de endereço da memória em <i>endereço</i>; valor <i>lido</i>; valor <i>esperado</i>. Consulte "<a href="#">Problemas de travamento e de software</a>".</p>
<p><b>Memory allocation error</b> – (Erro de alocação de memória.)</p> <ol style="list-style-type: none"> <li>1. Desligue o computador, aguarde 30 segundos e reinicie-o.</li> <li>2. Tente executar o programa novamente.</li> <li>3. Se a mensagem de erro for mostrada novamente, consulte a documentação do software para obter mais sugestões para a solução de problemas.</li> </ol>
<p><b>Memory data line failure at address, read value expecting value</b> – (Falha de linha de dados de memória no endereço; valor lido; valor esperado).</p> <p><b>Memory double word logic failure at address, read value expecting value</b> – (Falha na lógica de palavra dupla da memória no endereço; valor lido; valor esperado).</p> <p><b>Memory odd/even logic failure at address, read value expecting value</b> – (Falha na lógica par/ímpar da memória no endereço; valor lido; valor esperado).</p> <p><b>Memory write/read failure at address, read value expecting value</b> – (Falha de leitura/gravação da memória no endereço; valor lido; valor esperado).</p> <p><b>Memory size in CMOS invalid</b> – (Tamanho da memória inválido no CMOS)</p> <p>Consulte "<a href="#">Problemas de travamento e de software</a>".</p>
<p><b>No boot device available</b> – (Nenhum dispositivo de inicialização disponível)</p> <ol style="list-style-type: none"> <li>1. Se a unidade de disquete for o dispositivo de inicialização, certifique-se de que haja um disquete inicializável na unidade.</li> <li>1. Se o disco rígido for o dispositivo de inicialização, certifique-se de que os cabos estejam conectados e de que a unidade esteja instalada corretamente e particionada como um dispositivo de inicialização.</li> <li>1. <a href="#">Entre na configuração do sistema</a> e verifique se as informações da seqüência de inicialização estão corretas.</li> </ol>
<p><b>No boot sector on hard-disk drive</b> (Nenhum setor de inicialização no disco rígido) – <a href="#">Entre na configuração do sistema</a> para certificar-se de que as informações de configuração do computador para o disco rígido estejam corretas.</p>

**No timer tick interrupt** (Não há interrupção para o contador do temporizador) – Execute o [Dell Diagnostics](#).

**Non-system disk or disk error** - (Disco sem sistema ou erro no disco.) Troque o disquete por outro que tenha o sistema operacional inicializável ou remova o disquete da unidade A e reinicialize o computador.

**Not a boot diskette** - (O disquete não é um disquete de inicialização.) Insira um disquete inicializável e reinicialize o computador.

**Not enough memory or resources. Close some programs and try again.** - (Memória ou recursos insuficientes. Feche alguns programas e tente novamente.) Feche todas as janelas e abra o programa que você quer usar. Em alguns casos, talvez seja necessário reiniciar o computador para restaurar os seus recursos. Nesse caso, tente executar o programa que deseja usar primeiro.

**Operating system not found** (Sistema operacional não encontrado) – [Entre em contato com a Dell](#).

**Plug and Play Configuration Error** – (Erro de configuração de plug and play.)

1. Desligue o computador, desconecte-o da tomada e remova todas as placas, com exceção de uma.
2. Conecte o computador e reinicialize-o.
3. **Se a mensagem for mostrada novamente, a placa instalada poderá estar com defeito.** Se a mensagem não for mostrada novamente, desligue o computador e insira de novo uma das outras placas.
4. Repita esse processo até identificar a placa que está com defeito.

**Read fault** (Falha de leitura).

**Requested sector not found** (Setor solicitado não encontrado).

**Reset failed** – (Falha de reinicialização)

Consulte "[Problemas de unidade](#)".

**Sector not found** – (Setor não encontrado)

1. Execute o utilitário de verificação de erros do Windows para examinar a estrutura de arquivos da unidade de disquete ou de disco rígido. Consulte a Ajuda do Windows para obter instruções.
1. Se um grande número de setores estiver com defeito, faça um backup dos dados (se possível) e formate novamente a unidade de disquete ou de disco rígido.

**Seek error** (Erro de busca.) – Consulte "[Problemas de unidade](#)".

**Shutdown failure** (Falha de desligamento.) – Execute o [Dell Diagnostics](#).

**Time-of-day clock stopped** (O relógio parou).

**Time-of-day not set-please run the System Setup program** (O relógio não está ajustado; execute o programa de configuração do sistema) –

[Entre no programa de configuração do sistema](#) e corrija a data ou a hora. Se o problema persistir, [troque a bateria](#).

**Timer chip counter 2 failed** (Falha no contador 2 do chip do temporizador) – Execute o [Dell Diagnostics](#).

**Unexpected interrupt in protected mode** (Interrupção inesperada no modo protegido) – Execute o [Dell Diagnostics](#).

**WARNING: Dell's Disk Monitoring System has detected that drive [0/1] on the [primary/secondary] EIDE controller is operating outside of normal specifications. It is advisable to immediately back up your data and replace your hard drive by calling your support desk or Dell. –**

(ADVERTÊNCIA: O sistema de monitoração de disco Dell detectou que a unidade [0 ou 1] do controlador IDE [primário ou secundário] está trabalhando fora das especificações. É recomendável que você faça o backup dos dados imediatamente e que ligue para o suporte técnico da Dell para trocar o disco rígido.) Se não houver uma unidade de reposição disponível imediatamente e a unidade não for a única inicializável, [entre na configuração do sistema](#) e altere a configuração da unidade para **None** (Nenhuma). Em seguida, remova a unidade do computador.

**Write fault** (Falha de gravação).

**Write fault on selected drive** (Falha de gravação na unidade selecionada).

Consulte "[Problemas de unidade](#)".

**<drive letter>:\ is not accessible. The device is not ready** (Letra da unidade não está disponível. O dispositivo não está pronto) – A unidade selecionada não consegue ler esta mídia. Dependendo do tipo de mídia, insira um disquete, um CD ou um disco ZIP na unidade e tente de novo.

---

## Como solucionar problemas de incompatibilidade de software e hardware

Caso algum dispositivo não tenha sido detectado durante a configuração do sistema operacional ou tenha sido detectado, porém configurado incorretamente, é possível utilizar o Gerenciador de dispositivos ou o solucionador de problemas para solucionar o problema de incompatibilidade.

### Microsoft® Windows® XP

Para resolver incompatibilidades usando o Gerenciador de dispositivos:

1. Clique no botão **Iniciar** e em **Painel de controle**.
2. Clique em **Desempenho e manutenção** e em **Sistema**.
3. Clique na guia **Hardware** e em **Gerenciador de dispositivos**.
4. Na lista do **Gerenciador de dispositivos**, verifique se há dispositivos configurados incorretamente.

Os dispositivos configurados incorretamente são identificados por um ponto de exclamação amarelo (!) ou por um x vermelho se o dispositivo estiver desativado.

5. Clique duas vezes em qualquer dispositivo marcado com um ponto de exclamação para exibir a janela **Propriedades**.  
A **área de status Device** ( Dispositivo) na janela **Properties** (Propriedades) informa quais dispositivos precisam ser reconfigurados.
6. Reconfigure os dispositivos ou remova-os do **Gerenciador de dispositivos**. Consulte a documentação fornecida com o mesmo para obter informações sobre como configurá-lo.

Para resolver os problemas de incompatibilidade utilizando o solucionador de problemas de hardware do Windows XP:

1. Clique no botão **Iniciar** e em **Ajuda e suporte**.
2. Digite **solucionador de problemas do hardware** no campo **Pesquisar** e clique na seta para iniciar a pesquisa.
3. Clique em **Solucionador de problemas de hardware** na lista **Resultados da pesquisa**.
4. Na lista **Solucionador de problemas do hardware**, clique em **Resolver um conflito de hardware em meu computador** e clique em **Avançar**.

---

[Voltar para a página do índice](#)

Como apagar ou mudar uma senha de sistema já existente

1. [Entre no programa de configuração do sistema.](#)
2. Realce **System Password** (Senha do sistema) e pressione <Enter>.
3. Quando solicitado, digite a senha do sistema.
4. Pressione <Enter> duas vezes para limpar a senha de sistema já existente. A configuração será alterada para **Not Set** (Não configurada).

Se a configuração **Not Set** (Não configurada) for mostrada, a senha do sistema foi apagada. Se a configuração **Not Set** não for mostrada, pressione <Alt><b> para reiniciar o computador e depois repita as etapas 3 e 4.

5. Para atribuir uma nova senha, siga o procedimento descrito em "[Como atribuir uma senha do sistema.](#)"
6. Saia do programa de configuração do sistema.

Quando você iniciar ou reiniciar o computador, o seguinte aviso aparecerá na tela.

# Guia do Usuário do Dell™ OptiPlex™ GX620

## Computador de fator de forma ultra pequeno



### [Como obter informações](#)

#### [Antes de começar](#)

[Ferramentas recomendadas](#)

[Como desligar o computador](#)

[Antes de trabalhar na parte interna do computador](#)

#### [Chave de violação do chassi](#)

[Como remover a chave de violação do chassi](#)

[Como substituir a chave de violação do chassi](#)

[Como redefinir o detector de violação do chassi](#)

#### [Computador de fator de forma ultra pequeno](#)

[Sobre o computador de fator de forma ultra pequeno](#)

[Parte interna do computador](#)

[Como conectar o adaptador de alimentação](#)

[Símbolo da Dell](#)

[Especificações do computador de fator de forma ultra pequeno](#)

[Como remover a tampa do computador](#)

[Compartimento de módulos](#)

[Unidades](#)

[Processador](#)

#### [Recursos avançados](#)

[Controle da tecnologia LegacySelect](#)

[Gerenciabilidade](#)

[Segurança](#)

[Proteção por senha](#)

[Configuração do sistema](#)

[Como inicializar a partir de um dispositivo USB](#)

[Como eliminar senhas esquecidas](#)

[Como eliminar configurações do CMOS](#)

[Hyper-Threading](#)

[Gerenciamento de energia](#)

#### [Bateria](#)

[Como trocar a bateria](#)

#### [Como trocar a placa de sistema](#)

#### [Memória](#)

[Visão geral da memória DDR2](#)

[Como endereçar memória com configurações de 4 GB](#)

[Como remover memória](#)

[Como substituir/adicionar mais memória](#)

[Como recolocar a tampa do computador](#)

[Como limpar o computador](#)

[Como reinstalar drivers e o sistema operacional](#)

[Drivers](#)

[Como usar o recurso Restauração do sistema do Microsoft® Windows® XP](#)

[Como reinstalar o Microsoft Windows XP](#)

[Como solucionar problemas](#)

[Problemas de bateria](#)

[Problemas de unidades](#)

[Problemas de teclado](#)

[Problemas de travamento e de software](#)

[Problemas de memória](#)

[Problemas do mouse](#)

[Problemas de rede](#)

[Problemas de energia](#)

[Problemas de impressora](#)

[Como restaurar as configurações padrão](#)

[Problemas de um dispositivo serial ou paralelo](#)

[Problemas de som e alto-falante](#)

[Problemas do vídeo e do monitor](#)

[Recursos do Microsoft® Windows® XP](#)

[Como transferir informações para o novo computador](#)

[Contas do usuário e o recurso Troca rápida de usuário](#)

[Como configurar uma rede doméstica e de escritório](#)

[Glossário](#)

[Ferramentas e utilitários para solução de problemas](#)

[Dell Diagnostics](#)

[Luzes do sistema](#)

[Luzes de diagnóstico](#)

[Códigos de bipe](#)

[Mensagens de erro](#)

[Como solucionar problemas de incompatibilidade de software e hardware](#)

[Como obter ajuda](#)

[Assistência técnica](#)

[Problemas com pedidos](#)

[Informações sobre produtos](#)

[Como devolver itens em garantia para reparo ou reembolso](#)

[Antes de telefonar](#)

[Como entrar em contato com a Dell](#)

[Garantia](#)

## Notas, avisos e advertências



**NOTA:** Uma NOTA fornece informações importantes que o ajudam a usar melhor seu computador.



**AVISO:** Informa sobre danos potenciais de hardware ou perda potencial de dados e ensina como evitar o problema.



**ADVERTÊNCIA:** Indica riscos potenciais de danos de propriedade, de ferimentos ou até de morte.

## Abreviações e acrônimos

Para obter uma lista completa de abreviações e acrônimos, consulte o [Glossário](#).

Se você adquiriu o computador Dell™ série n, as referências deste documento a sistemas operacionais Microsoft® Windows® não se aplicam.

**As informações deste documento estão sujeitas a alteração sem aviso prévio.**  
© 2005 Dell Inc. Todos os direitos reservados.

Qualquer forma de reprodução deste produto sem a permissão por escrito da Dell Inc. é estritamente proibida.

Marcas comerciais usadas neste texto: Dell, o logotipo da DELL, OptiPlex, Inspiron, Dimension, Latitude, Dell Precision, DellNet, TravelLite, Dell OpenManage, PowerVault, Axim, PowerEdge, PowerConnect e PowerApp são marcas comerciais da Dell Inc.; Intel, Pentium e Celeron são marcas registradas da Intel Corporation; Microsoft, MS-DOS e Windows são marcas registradas da Microsoft Corporation; IBM é marca registrada da International Business Machines Corporation; Bluetooth é marca comercial da Bluetooth SIG, Inc. e é usada pela Dell Inc. sob licença. ENERGY STAR é marca comercial registrada da EPA - U.S. Environmental Protection Agency (Agência de proteção ambiental dos Estados Unidos). Como parceira da ENERGY STAR, a Dell Inc. determinou que este produto atende às diretrizes da ENERGY STAR no que se refere à eficiência de energia.

Outras marcas e nomes comerciais podem ser utilizados neste documento como referência às entidades proprietárias dessas marcas e nomes ou a seus produtos. A Dell Inc. declara que não tem interesse de propriedade sobre marcas comerciais e nomes de terceiros.



Modelo DCCY

Agosto de 2006 P/N N8071 Rév. A02

[Voltar para a página do índice](#)

## Computador de fator de forma ultra pequeno

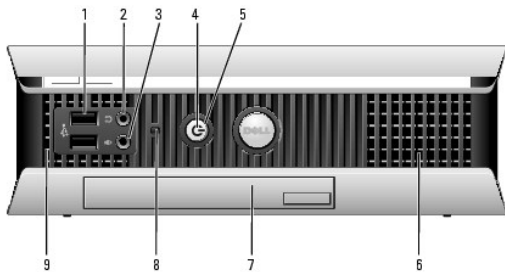
### Guia do Usuário do Dell™ OptiPlex™ GX620

- [Sobre o computador de fator de forma ultra pequeno](#)
- [Parte interna do computador](#)
- [Como conectar o adaptador de alimentação](#)
- [Símbolo da Dell](#)

## Sobre o computador de fator de forma ultra pequeno

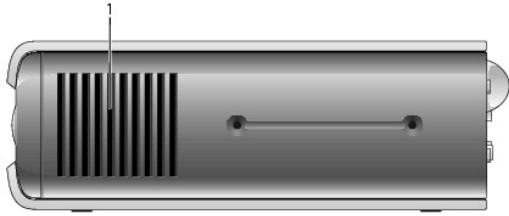
- ➔ **AVISO:** Ao configurar seu computador, prenda todos os cabos na parte traseira da área de trabalho para evitar que eles sejam puxados, entrelaçados ou pisoteados.
- ➔ **AVISO:** Ao instalar o computador, deixe pelo menos 6 cm de espaço para circulação de ar tanto na frente com na parte de trás do equipamento.
- ➔ **AVISO:** Para garantir a ventilação correta, não bloqueie as aberturas de ventilação.
- ➔ **AVISO:** Não coloque o monitor sobre o computador. Use um suporte de monitor.
- 🚧 **NOTA:** Se quiser colocar o computador sob a bancada ou preso na parede, use o suporte opcional de montagem na parede. Para adquirir este suporte, entre em contato com a Dell.

## Vista frontal



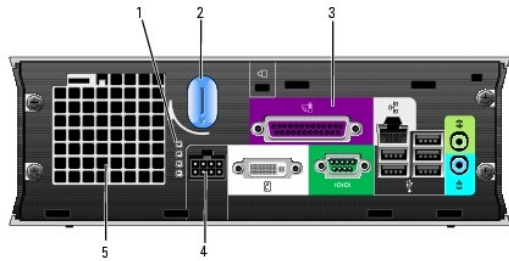
1	conectores USB (2)	Conecte os dispositivos USB, como o mouse, teclado, chave de memória, impressora, joystick e alto-falantes, a qualquer dos conectores USB.
2	conector do fone de ouvido	Conecte os fones de ouvido a este conector.
3	conector do microfone	Conecte o microfone a este conector.
4	luz de alimentação	<p>A luz de energia acende e pisca ou permanece sólida para indicar estados diferentes:</p> <ul style="list-style-type: none"><li>1 Apagada – O computador está desligado.</li><li>1 Verde contínuo – O computador está em estado operacional normal.</li><li>1 Verde piscando – O computador está no modo de economia de energia.</li><li>1 Amarelo contínuo ou piscando – Consulte "<a href="#">Problemas de energia</a>".</li></ul> <p>Para sair do modo de economia de energia, pressione o botão liga/desliga ou use o teclado ou o mouse se eles estiverem configurados como dispositivos de acionamento no Gerenciador de dispositivos do Windows. Para obter mais informações sobre os modos de economia de energia e como sair deles, consulte "<a href="#">Gerenciamento de energia</a>".</p> <p>Consulte "<a href="#">Luzes de diagnóstico</a>" para obter uma descrição dos códigos de luzes que podem ajudá-lo a solucionar problemas relacionados ao computador.</p>
5	botão liga/desliga	<p>Pressione esse botão para ligar o computador.</p> <p><b>AVISO:</b> Para evitar a perda de dados, não use o botão liga/desliga para desligar o computador. Use a desativação do Microsoft® Windows®.</p>
6	aberturas de ventilação	As aberturas de ventilação garantem o fluxo de ar através do computador. Para garantir a ventilação correta, não bloqueie estas aberturas de ventilação.
7	compartimento de módulos	Instale uma unidade D-module de CD/DVD, um segundo disco rígido ou uma unidade de disquete no compartimento de módulos.
8	luz de acesso da unidade de disco rígido	A luz do disco rígido acende quando o computador lê ou grava dados. Essa luz também poderá estar acesa quando dispositivos, como o CD player, estiverem funcionando.
9	aberturas de ventilação	As aberturas de ventilação garantem o fluxo de ar através do computador. Para garantir a ventilação correta, não bloqueie estas aberturas de ventilação.

## Vista lateral



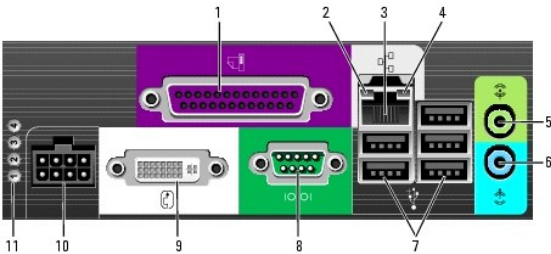
1	aberturas de ventilação	As aberturas de ventilação nas laterais do computador permitem o fluxo de ar através do sistema. Para garantir a ventilação correta, não bloqueie estas aberturas de ventilação.
---	-------------------------	--

## Vista posterior



1	luzes de diagnóstico	Consulte " <a href="#">Luzes de diagnóstico</a> " para obter uma descrição dos códigos de luzes que podem ajudá-lo a solucionar problemas relacionados ao computador.
2	botão de liberação da tampa do computador	Gire este botão no sentido horário para remover a tampa.
3	<a href="#">conectores do painel traseiro</a>	Os conectores do computador.
4	conector de alimentação	O conector do adaptador de alimentação.
5	aberturas de ventilação	As aberturas de ventilação garantem o fluxo de ar através do computador. Para garantir a ventilação correta, não bloqueie estas aberturas de ventilação.

## Conectores do painel traseiro

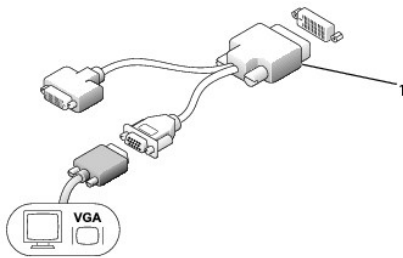


1	conector paralelo	Conecte um dispositivo paralelo, como uma impressora, ao conector paralelo. Se você tiver uma impressora USB, conecte-a a um conector USB.
2	luz de integridade da conexão	<ul style="list-style-type: none"> <li>1 Verde - Boa conexão entre uma rede de 10 Mbps e o computador.</li> <li>1 Laranja - Boa conexão entre uma rede de 100 Mbps e o computador.</li> <li>1 Amarelo - Há uma boa conexão entre uma rede de 1 Gbps (ou 1000 Mbps) e o computador.</li> <li>1 Apagada - O computador não está detectando uma conexão física com a rede, ou o controlador de rede foi desativado na configuração do sistema.</li> </ul>
3	adaptador de rede	<p>Para conectar o computador a uma rede ou a um dispositivo de banda larga, conecte uma extremidade de um cabo de rede a uma tomada de rede ou a um dispositivo de rede ou de banda larga. Conecte a outra extremidade do cabo ao conector do adaptador de rede no painel posterior do computador. Um clique indica que o cabo de rede foi conectado com firmeza.</p> <p><b>NOTA:</b> Não conecte um cabo de telefone ao conector de rede.</p> <p>Em computadores com placa de conector de rede, use o conector da placa.</p> <p>É recomendável usar cabeamento e conectores de categoria 5 para a rede. Se for necessário usar fiação de Categoria 3, force a</p>

		velocidade de rede para 10 Mbps para garantir a operação confiável.
4	luz de atividade da rede	A luz âmbar pisca quando o computador está transmitindo ou recebendo dados da rede. Um volume intenso de tráfego na rede pode dar a impressão de que a luz está constantemente acesa.
5	conector de saída de linha	Use o conector verde de saída de linha para conectar alto-falantes com amplificação.
6	conector de entrada de linha	Use o conector de entrada de linha azul para conectar um dispositivo de gravação/reprodução, como um toca-fitas, tocador de CD ou videocassete.
7	conectores USB (5)	Conecte os dispositivos USB, como o mouse, teclado, impressora, joystick e alto-falantes, a qualquer dos conectores USB.
8	conector serial	Conecte um dispositivo serial, por exemplo, um dispositivo de mão, ao conector serial.
9	saída de vídeo	Se você tiver um monitor compatível com DVI, conecte o cabo deste monitor no conector branco do painel traseiro. Se você tiver um monitor VGA, consulte " <a href="#">Como conectar um monitor VGA</a> ".
10	conector de alimentação	O conector do adaptador de alimentação.
11	luzes de diagnóstico	Consulte " <a href="#">Luzes de diagnóstico</a> " para obter uma descrição dos códigos de luzes que podem ajudá-lo a solucionar problemas relacionados ao computador.

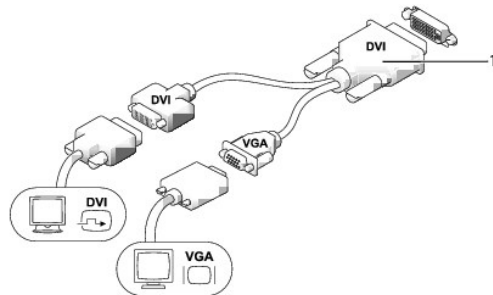
### Como conectar um monitor VGA

Se você tiver um monitor VGA, conecte o cabo do adaptador no conector branco da tela DVI e conecte o cabo do monitor ao adaptador.



1 | cabo adaptador

### Como conectar dois monitores



1 | adaptador do cabo

Use o adaptador para conectar um monitor VGA e um monitor DVI ao conector DVI-I do painel traseiro.

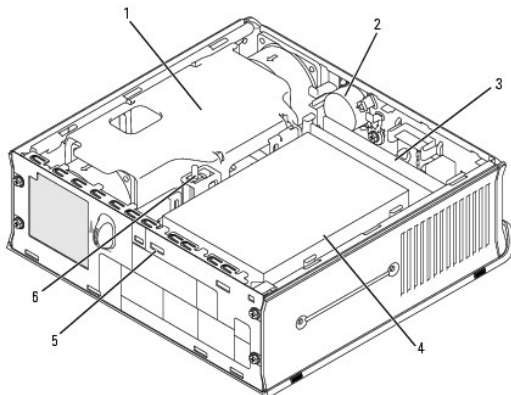
Quando você conecta dois monitores, o driver detecta esta conexão e ativa a funcionalidade multi-monitor.

## Parte interna do computador

**⚠️ ADVERTÊNCIA:** Antes de começar qualquer dos procedimentos desta seção, siga as instruções de segurança contidas no *Guia de Informações do Produto*.

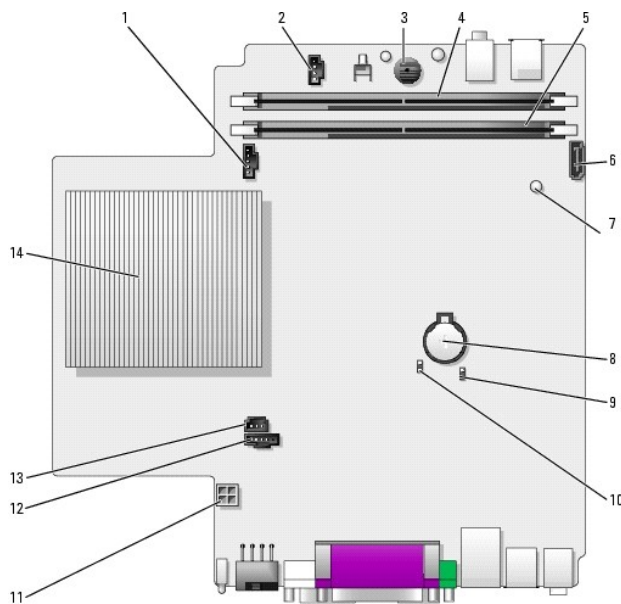
**⚠️ ADVERTÊNCIA:** Para proteger-se contra choques elétricos, desconecte sempre o computador da tomada antes de remover a tampa.

**🔌 AVISO:** Para evitar danos a componentes internos do computador, descarregue a eletricidade estática do seu corpo antes de tocar em qualquer componente eletrônico. Para tal, toque numa superfície de metal não pintada na parte posterior do chassi do computador.



1 conjunto do dissipador de calor	4 disco rígido
2 alto-falante (opcional)	5 encaixe do cabo de segurança
3 módulos de memória (2)	6 chave de violação do chassi

### Componentes da placa de sistema

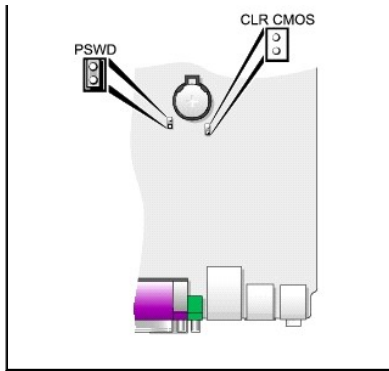








1 conector do ventilador (FAN_FRONT)	8 bateria
2 conector do alto-falante interno (INT_SPKR)	9 jumper de apagamento do CMOS (RTCRST)
3 alto-falante da placa de sistema (BEEP)	10 jumper de senha (PSWD)
4 conector do canal B de memória (DIMM_2)	11 conector de alimentação do disco rígido (SATA_PWR)
5 conector do canal A de memória (DIMM_1)	12 conector do ventilador (FAN_REAR)
6 conector do cabo de dados SATA (SATA0)	13 conector da chave de violação (INTRUDER)
7 indicador de alimentação no modo de espera (AUX_LED)	14 conjunto microprocessador e dissipador de calor

### Configurações de jumper

Os locais dos jumpers são mostrados abaixo.

Computador de fator de forma ultra pequeno

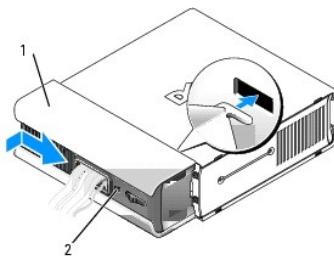


Jumper	Configuração	Descrição
PSWD	 (padrão)	Os recursos de senha estão ativos.
		Os recursos de senha estão desativados.
RTCST	 (padrão)	O não foi reajustado.
		O relógio de tempo real está sendo reajustado (jumper colocado temporariamente).
 <i>com jumper</i>  <i>sem jumper</i>		

## Tampa do cabeamento (opcional)

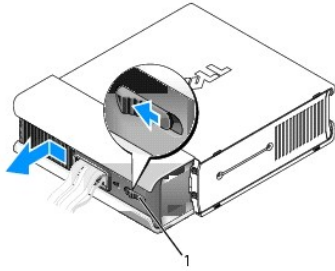
### Como instalar a tampa do cabeamento

- Os cabos de todos os dispositivos precisam ser passados pelo orifício da tampa dos cabos.
- Conecte todos os cabos de dispositivos aos seus respectivos conectores na parte de trás do computador.
- Segure a parte inferior da tampa do cabeamento e alinhe as quatro abas com as quatro aberturas do painel traseiro do computador.
- Insira as abas nas aberturas e deslize o dispositivo na direção das luzes de diagnóstico (veja a ilustração) até que a tampa do cabeamento fique firmemente posicionada.
- Instale um dispositivo de segurança na abertura dos cabos (opcional).



1	tampa do cabeamento
2	encaixe do cabo de segurança

### Como remover a tampa do cabeamento



1 botão de liberação

1. Se houver um dispositivo de segurança na abertura dos cabos, remova-o.
2. Pressione o botão de liberação, segure a tampa e empurre-a para a esquerda até que ela pare e então remova a tampa.

## Como conectar o adaptador de alimentação

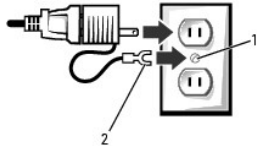
**⚠️ ADVERTÊNCIA:** Antes de começar qualquer dos procedimentos desta seção, siga as instruções de segurança contidas no *Guia de Informações do Produto*.

1. Conecte o adaptador de alimentação externo ao conector localizado na parte de trás do computador. Para garantir que a conexão está firme, as travas precisam estar completamente encaixadas. (Um clique será ouvido ou sentido.)
2. Conecte uma extremidade do cabo de alimentação CA ao adaptador de alimentação.

**⚠️ ADVERTÊNCIA:** Se o seu adaptador de alimentação tiver um fio terra verde, *não deixe* que ele entre em contato com os cabos vivos, pois isso pode causar choque elétrico, incêndio ou dano ao computador.



3. Se o cabo de alimentação CA tiver um fio terra verde para conexão a uma tomada elétrica, conecte a garra metálica à fonte de aterramento da tomada (veja a ilustração abaixo):
  - a. Desaperte o parafuso de aterramento.
  - b. Coloque a garra metálica de aterramento sob o parafuso de aterramento e aperte-o.



1 parafuso de aterramento

2 garra metálica de aterramento

4. Conecte o cabo de alimentação CA à tomada.



O adaptador de alimentação tem uma luz de status que fica apagada se o adaptador CA não estiver plugado na tomada e fica verde ou âmbar para diferentes estados:

- 1 verde – indica que o adaptador de alimentação está conectado à tomada CA e ao computador.
- 1 âmbar – indica que o adaptador de alimentação está conectado à tomada CA mas não ao computador. O computador não funcionará sob esta condição. Conecte o adaptador de alimentação ao sistema USFF e/ou reinicialize o adaptador de alimentação desconectando e reconectando a alimentação CA.

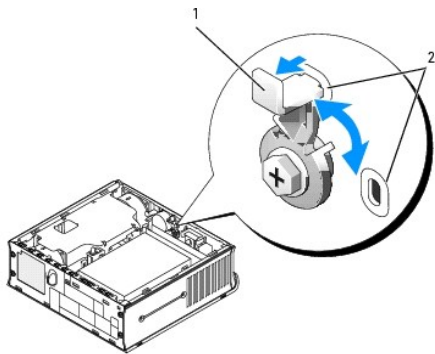
---

## Símbolo da Dell

**⚠️ ADVERTÊNCIA:** Antes de começar qualquer dos procedimentos desta seção, siga as instruções de segurança contidas no *Guia de Informações do Produto*.

Este símbolo na parte frontal do computador pode ser girado. Para girar o símbolo:

1. Remova a tampa do computador.
2. Puxe a alavanca para soltar a ranhura do encaixe.
3. Gire o símbolo até a posição desejada, encaixando a ranhura no encaixe.



1	alavanca de liberação
2	slots

---

[Voltar para a página do índice](#)



[Voltar para a página do índice](#)

## Guia do Usuário do Dell™ OptiPlex™ GX620

• [Como remover a tampa do computador](#)

### Como remover a tampa do computador

**⚠ ADVERTÊNCIA:** Antes de começar qualquer dos procedimentos desta seção, siga as instruções de segurança contidas no *Guia de Informações do Produto*.

**⚡ AVISO:** Para evitar danos a componentes internos do computador, descarregue a eletricidade estática do seu corpo antes de tocar em qualquer componente eletrônico. Para tal, toque numa superfície de metal não pintada na parte posterior do chassi do computador.

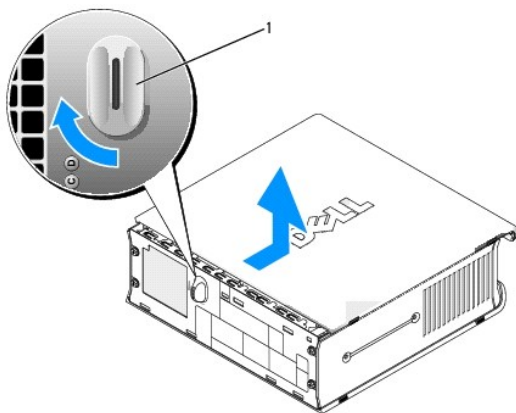
1. Execute os procedimentos descritos em "[Antes de começar](#)".

**⚡ AVISO:** Para eliminar a eletricidade estática de seu corpo, toque em uma superfície de metal sem pintura na parte de trás do computador. No decorrer do trabalho, toque periodicamente em uma superfície de metal sem pintura para dissipar a eletricidade estática, que pode danificar os componentes internos.

2. Se for o caso, [remova a tampa do cabeamento](#).

3. Remova a tampa do computador.

- a. Gire a tampa para soltar o botão no sentido horário, conforme mostrado na ilustração.
- b. Deslize a tampa do computador 1 cm, ou até que ela pare, e levante-a.



1 botão de liberação

[Voltar para a página do índice](#)

[Voltar para a página do índice](#)

## Guia do Usuário do Dell™ OptiPlex™ GX620


● [Unidades](#)

### Unidades

Seu computador admite:

- 1 Um disco rígido ATA serial
- 1 Uma unidade D-module de CD/DVD, um segundo disco rígido ou uma unidade de disquete no compartimento de módulos.

### Diretrizes gerais de instalação

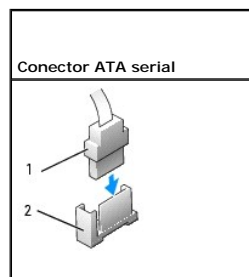
 **NOTA:** Para obter informações sobre a instalação de unidades D-module, veja a documentação que acompanha o dispositivo opcional.

As unidades de disco rígido ATA serial devem ser conectadas ao conector identificado como "SATA0" na placa do sistema.

### Como conectar cabos de unidades

Para instalar uma unidade, você precisa conectar dois cabos - o cabo de alimentação CC e o cabo de dados - à parte de trás da unidade e à placa do sistema.

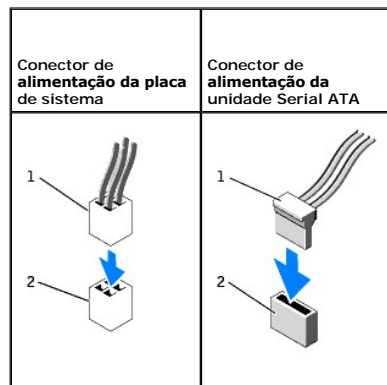
### Conectores de interface da unidade



1	conector de cabo de interface
2	conector de interface

A maioria dos conectores de interface possui guias para inserção correta, isto é, um entalhe ou um pino ausente em um conector corresponde a um ressalto ou a um orifício preenchido no outro conector. Conectores com guias garantem que o fio do pino 1 no cabo se encaixe na extremidade do pino 1 do conector. A extremidade do pino 1 de um conector em uma placa é geralmente indicada pela inscrição "1" impressa diretamente na placa.

### Conectores dos cabos de alimentação



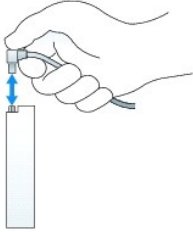
1	cabo de alimentação
2	conector de entrada de energia

## Como conectar e desconectar cabos de unidades

Ao remover o cabo de dados de uma unidade IDE, segure a presilha colorida e puxe até que o conector se solte.

Para conectar e desconectar um cabo ATA serial de dados, segure o cabo pelo conector preto em cada extremidade.

Como os conectores IDE, os conectores de interface ATA serial possuem guias para inserção correta, isto é, um entalhe ou um pino ausente em um conector corresponde a um ressalto ou a um orifício preenchido no outro conector.



## Disco rígido

**⚠️ ADVERTÊNCIA:** Antes de começar qualquer dos procedimentos desta seção, siga as instruções de segurança contidas no *Guia de Informações do Produto*.

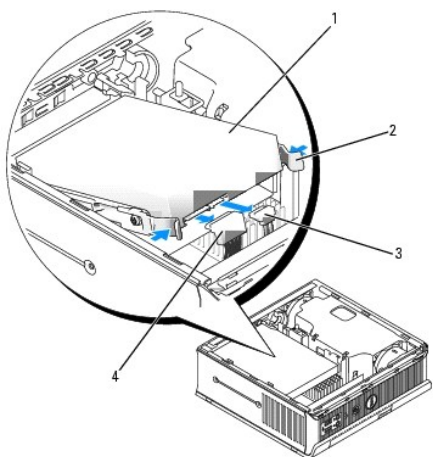
**⚠️ ADVERTÊNCIA:** Para proteger-se contra choques elétricos, desconecte sempre o computador da fonte de alimentação antes de remover o disco rígido.

**👉 AVISO:** Para evitar danos a componentes internos do computador, descarregue a eletricidade estática do seu corpo antes de tocar em qualquer componente eletrônico. Para tal, toque numa superfície de metal não pintada na parte posterior do chassi do computador.

**👉 AVISO:** Para evitar danos à unidade, não a coloque sobre uma superfície dura. Coloque-a sobre uma superfície acolchoada, por exemplo, uma almofada de espuma, para acomodá-la adequadamente.

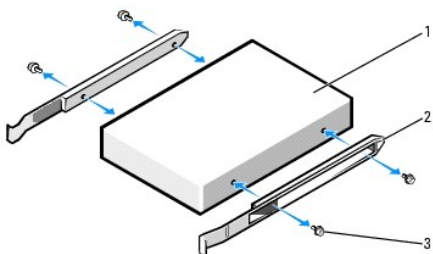
## Como instalar um disco rígido

1. Se você estiver instalando uma nova unidade, e não trocando a unidade, [conecte os trilhos](#) – que estão dentro da tampa – à nova unidade e vá para a [etapa 8](#).
2. Se você estiver substituindo um disco rígido que contém dados que você quer manter, faça backup dos seus arquivos, antes de iniciar esse procedimento.
3. Consulte a documentação da unidade para verificar se a mesma está configurada para o seu computador.
4. Execute os procedimentos descritos em "[Antes de começar](#)".
5. Segure os trilhos da unidade, empurre-os um contra o outro, deslize a unidade ligeiramente para a frente e gire o disco rígido para cima (veja a figura abaixo), removendo-o do suporte.



1	disco rígido
2	trilhos da unidade (2)
3	conector do cabo de alimentação
4	conector do cabo de dados

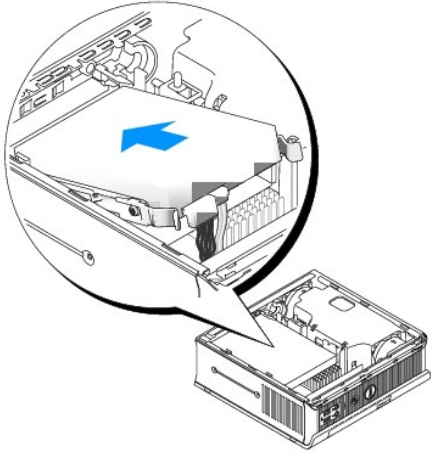
6. Remova os cabos de força e de dados nos conectores da unidade.
7. Remova os trilhos do disco rígido existente e conecte-os ao novo disco rígido.



1	unidade
2	trilhos da unidade (2)
3	parafusos (4)

➡ **AVISO:** Os conectores IDE de dados e de alimentação têm guias para a inserção correta, isto é, um entalhe ou um pino ausente em um conector corresponde a um ressalto ou a um orifício preenchido no outro conector. Ao conectar os cabos da unidade, oriente-os corretamente.

8. Ao conectar os cabos da unidade, oriente-os corretamente.
9. Encaixe o disco rígido no suporte.



10. [Recoloque a tampa do computador.](#)
11. Recoloque a tampa do cabeamento, se for o caso.  
Consulte a documentação fornecida com a unidade para obter instruções sobre como instalar os softwares necessários para a sua operação.
12. Reinicialize o computador.
13. Particione e formate logicamente a unidade antes de passar para a próxima etapa.  
Para obter instruções, consulte a documentação fornecida com o sistema operacional.
14. Teste a unidade de disco rígido executando o [Dell Diagnostics](#).
15. Instale o sistema operacional no disco rígido.  
Para obter instruções, consulte a documentação fornecida com o sistema operacional.

---

[Voltar para a página do índice](#)

[Voltar para a página do índice](#)

## Guia do Usuário do Dell™ OptiPlex™ GX620

• [Compartimento de módulos](#)

### Compartimento de módulos

**⚠ ADVERTÊNCIA:** Antes de começar qualquer dos procedimentos desta seção, siga as instruções de segurança contidas no *Guia de Informações do Produto*.

Você pode instalar dispositivos portáteis Dell™, como unidades de disquete, unidades de CD/DVD ou um segundo disco rígido no compartimento de módulos.

O seu computador Dell é fornecido com uma unidade de CD/DVD ou com um dispositivo de preenchimento instalado no compartimento de módulos. Você pode colocar um dispositivo nesse compartimento de duas formas:

- 1 Usando uma chave de travamento (acessada mediante a remoção da tampa do computador)
- 1 [Usando um parafuso](#) (fornecido separadamente)

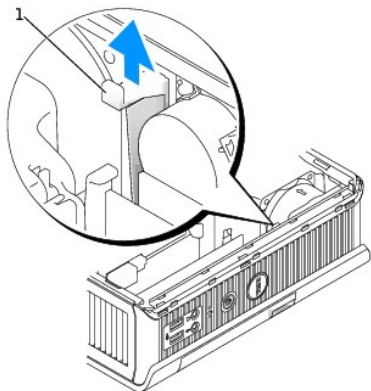
Consulte "[Como prender um dispositivo no compartimento de módulos](#)" para obter mais informações sobre a instalação de dispositivos no computador.

**➡ AVISO:** Para evitar danos aos dispositivos, coloque-os em local seguro e seco quando não estiverem instalados no computador. Evite pressioná-los ou colocar objetos pesados sobre eles.

### Como instalar um dispositivo quando o computador está desligado

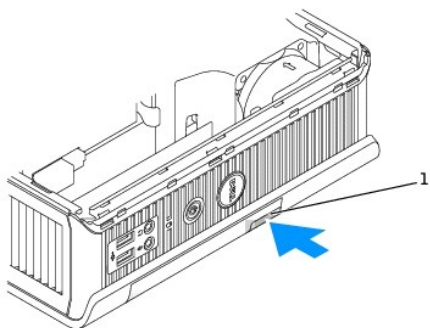
Para instalar um dispositivo no compartimento de módulos:

1. Se o compartimento de módulos tiver um dispositivo de preenchimento e não um dispositivo real, puxe o dispositivo de preenchimento para fora e vá para a [etapa 5](#). Se o dispositivo de preenchimento estiver preso, remova o [parafuso do dispositivo](#).
2. Se o compartimento de módulos tiver um dispositivo travado, remova a tampa e levante a chave de travamento para colocá-la na posição destravada. Se o dispositivo tiver um parafuso de segurança, remova-o.



1 chave de travamento do módulo

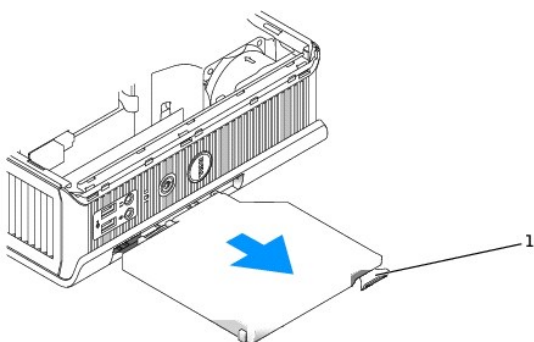
3. Pressione a trava de liberação do dispositivo para ejetá-la.



1 trava de liberação do dispositivo

➔ **AVISO:** Não coloque objetos pesados sobre o computador. Isso pode abaular o chassi e dificultar a remoção de módulos.

4. Puxe o dispositivo pela trava de liberação para removê-lo do compartimento de módulos.



1 trava de liberação

5. Insira o novo dispositivo no compartimento de módulos.
6. Se for o caso, você pode usar a chave de travamento para prender o novo dispositivo no compartimento.
7. Se você tiver removido a tampa para travar o dispositivo no compartimento de módulos, [recoloque a tampa do computador](#).

## Como instalar um dispositivo em computadores Microsoft® Windows®

1. Se houver um dispositivo instalado no compartimento de módulos, clique duas vezes no ícone **Remoção segura de hardware** na barra de tarefas.
2. Clique no dispositivo que você quer ejetar.

📌 **NOTA:** Você não poderá remover o dispositivo se o computador estiver ligado e o dispositivo, travado no compartimento de módulos. Você precisará desligar o computador e seguir o procedimento descrito em "[Como instalar um dispositivo quando o computador está desligado](#)" para remover um dispositivo travado.

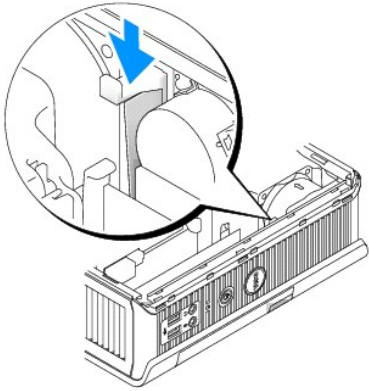
➔ **AVISO:** Não coloque objetos pesados sobre o computador. Isso pode abaular o chassi e dificultar a remoção de módulos.

3. Quando aparecer uma mensagem indicando que você pode remover o dispositivo, desconecte o dispositivo do computador.
4. Insira o novo dispositivo no compartimento de módulos.

## Como prender um dispositivo no compartimento de módulos

1. Para prender um dispositivo no compartimento de módulos, o computador usa uma chave de travamento. Para usar esta chave:
  - a. Remova a tampa do computador.

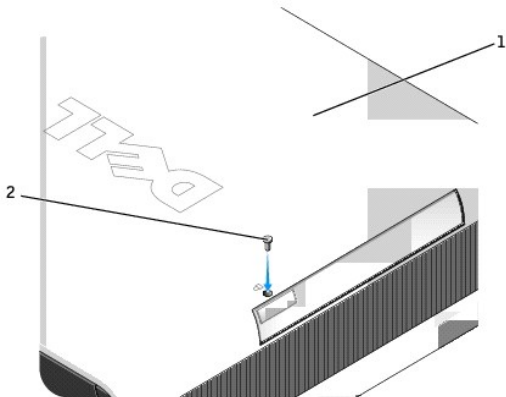
- b. Pressione delicadamente a chave de travamento do módulo até que ela se encaixe.



- c. [Recoloque a tampa do computador.](#)

O módulo não poderá ser removido do computador até que a chave de travamento seja destravada (empurrada para cima).

2. Você pode também prender o dispositivo usando um parafuso (fornecido separadamente).



1	parte inferior do computador
2	parafuso de travamento do dispositivo

---

[Voltar para a página do índice](#)



[Voltar para a página do índice](#)

## Guia do Usuário do Dell™ OptiPlex™ GX620

● [Processador](#)

### Processador

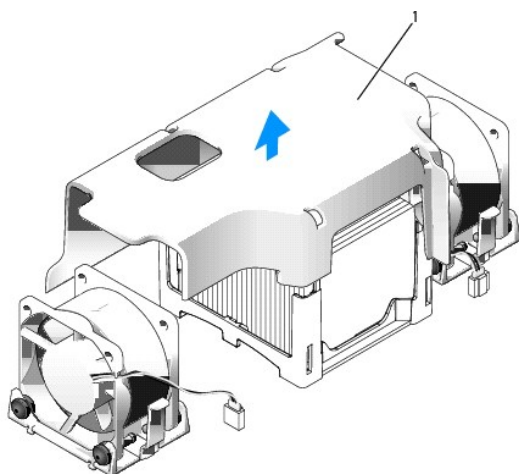
**⚠ ADVERTÊNCIA:** Antes de começar qualquer dos procedimentos desta seção, siga as instruções de segurança contidas no *Guia de Informações do Produto*.

**⚠ ADVERTÊNCIA:** Para proteger-se contra choques elétricos, desconecte sempre o computador da tomada antes de remover a tampa.

**➡ AVISO:** Ao trocar o processador, não toque na parte de baixo do novo processador.

**➡ AVISO:** Ao trocar o processador, não toque nenhum pino dentro do soquete ou deixe cair algum objeto sobre os pinos no soquete.

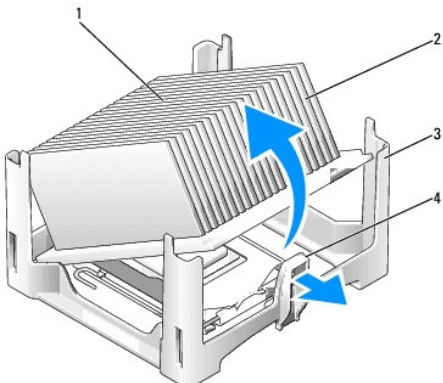
1. Execute os procedimentos descritos em "[Antes de começar](#)".
2. Levante o defletor do ventilador para removê-lo.



1 defletor do ventilador

**⚠ ADVERTÊNCIA:** O dissipador de calor pode ficar extremamente quente. Deixe o dissipador esfriar antes de tocá-lo.

3. Remova o dissipador de calor.
  - a. Remova o módulo de memória (consulte "[Como substituir/adicionar mais memória](#)") que está mais próximo do dissipador de calor.
  - b. Pressione a alavanca de liberação para que o dissipador de calor se solte.

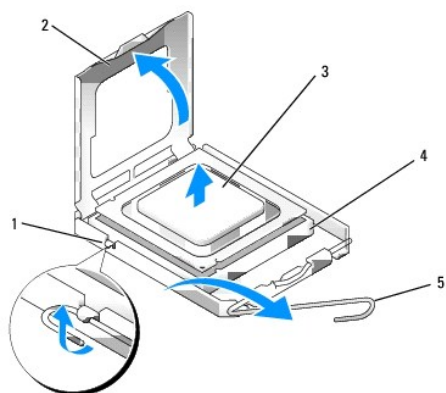


1	topo do dissipador de calor
2	dissipador de calor
3	base de fixação
4	alavanca de liberação

c. Levante delicadamente o dissipador do processador.

➔ **AVISO:** Coloque o dissipador de calor apoiado sobre a sua parte superior, com a graxa térmica voltada para cima.

4. Puxe a alavanca verticalmente para cima até que o processador se solte e, então, remova-o do soquete.



1	trava da tampa central
2	tampa do processador
3	processador
4	soquete
5	alavanca de liberação

➔ **AVISO:** Para eliminar a eletricidade estática de seu corpo, toque em uma superfície de metal sem pintura na parte de trás do computador.

➔ **AVISO:** Ao trocar o processador, não toque nenhum pino dentro do soquete ou deixe cair algum objeto sobre os pinos no soquete.

5. Desembale o novo processador, tomando cuidado para não tocar sua parte de baixo.

6. Se a alavanca de liberação no soquete não estiver totalmente estendida, mova-a para essa posição.

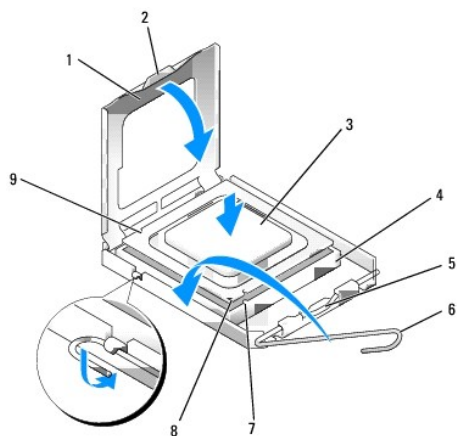
7. Oriente os entalhes de alinhamento frontal e posterior do processador com os respectivos entalhes no soquete.

8. Alinhe os cantos do pino 1 do processador e do soquete

➔ **AVISO:** Para evitar danos, verifique se o processador está devidamente alinhado ao soquete e não utilize muita força ao instalar o processador.

9. Coloque o processador sobre o soquete e verifique se o primeiro está posicionado de forma correta.

10. Quando o processador estiver totalmente assentado no soquete, gire a alavanca de liberação na direção do soquete até que ela se encaixe no lugar, prendendo o processador.

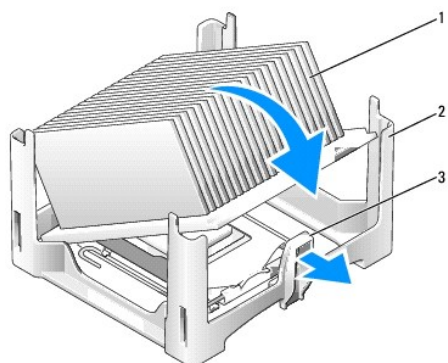


1	tampa do processador	6	alavanca de liberação
2	guia	7	entalhe de alinhamento frontal
3	processador	8	indicador do soquete e pino 1 do processador
4	soquete do processador	9	entalhe de alinhamento traseiro
5	trava da tampa central		

Se você estiver instalando um kit Dell de substituição do processador, devolva o processador para a Dell na mesma embalagem na qual o kit de substituição foi enviado.

**AVISO:** Para eliminar a eletricidade estática de seu corpo, toque em uma superfície de metal sem pintura na parte de trás do computador.

- Coloque um lado do dissipador sob a aba da base de retenção, no lado oposto à alavanca de liberação (veja a figura abaixo). Abaixar o dissipador de calor sobre o processador de forma que o dissipador se encaixe firmemente sob a aba no outro lado da base de retenção.



1	dissipador de calor
2	base de fixação
3	alavanca de liberação

- [Recoloque a tampa do computador.](#)
- Recoloque a tampa do cabeamento, se for o caso.

[Voltar para a página do índice](#)

[Voltar para a página do índice](#)

## Dell™ OptiPlex™ GX620 Guia do Usuário

● [Especificações do computador de fator de forma ultra pequeno](#)

### Especificações do computador de fator de forma ultra pequeno

Microprocessador	
Tipo do microprocessador	Intel® Pentium® ou Celeron®
Cache de nível 1 (L1)	32 KB
Cache de nível 2 (L2)	SRAM de write-back, em modo eight-way set associative com pipelined-burst de 512 KB, 1 MB, ou 2 MB

<b>Memória</b>	
Tipo	SDRAM DDR2 de 533 MHz e 667 MHz
Conectores de memória	2
Módulos de memória suportados	256 MB, 512 MB, 1 GB ou 2 GB não-ECC
Mínimo de memória	canal duplo: 512 MB canal simples: 256 MB
Máximo de memória	4 GB
Endereço de BIOS	F0000h

<b>Informações sobre o computador</b>	
Chipset	Intel® 945 Express
Largura do barramento de dados	64 bits
Largura do barramento do endereço	32 bits
Canais DMA	oito
Níveis de interrupção	24
Chip do BIOS (NVRAM)	4 Mb
Velocidade da memória	533 MHz e 667 MHz
placa de rede	interface de rede integrada com suporte para ASF 1.03 e 2.0, conforme definido pela DMTF  Capacidade de comunicação a 10/100/1000 Mbps: <ul style="list-style-type: none"><li>1 Verde – Há uma boa conexão entre uma rede de 10 Mbps e o computador.</li><li>1 Laranja – Há uma boa conexão entre uma rede de 100 Mbps e o computador.</li><li>1 Amarela – Há uma boa conexão entre uma rede de 1 Gbps (ou 1000 Mbps) e o computador.</li><li>1 Luz apagada – O computador não está detectando uma conexão física com a rede.</li></ul>

<b>Vídeo</b>	
Tipo	acelerador gráfico Intel Graphic Media Accelerator 950 com DVI integrado e suporte para monitor duplo

<b>Áudio</b>	
Tipo	AC97, emulação de Sound Blaster
Conversão estéreo	16 bits (analogico para digital) e 20 bits (digital para analogico)

--	--

<b>Controladores</b>	
Unidades	um controlador serial ATA com suporte para um dispositivo

<b>Barramento de expansão</b>	
Tipo de barramento	SATA 1.0a e 2.0; USB 2.0
Velocidade do barramento	SATA: 1,5 e 3,0 Gbps USB: 480 Mbps

<b>Unidades</b>	
Acessíveis externamente	um compartimento D-module para uma unidade de CD/DVD, um segundo disco rígido ou uma unidade de disquete
Acessíveis internamente	um compartimento para uma unidade de disco rígido de 2,54 cm (1 polegada)

<b>Conectores</b>	
Conectores externos:	
Serial	conector de 9 pinos; compatível com 16550C
Paralela	conector de 25 furos (bidirecional)
Vídeo	DVI de 28 furos (bidirecional)
Adaptador de rede	conector RJ45
USB	dois conectores compatíveis com USB 2.0 no painel frontal e cinco no painel traseiro
Áudio	dois conectores para entrada de linha e saída de linha no painel traseiro; dois conectores no painel frontal para fones de ouvido e microfone
Conectores da placa de sistema	
ATA serial	conector de 7 pinos
Ventilador	dois conectores de cinco pinos

<b>Combinações de teclas</b>	
<Ctrl><Alt><Del>	no Microsoft® Windows® XP, abre a janela de <b>Segurança do Windows</b> ; no modo MS-DOS®, reinicializa o computador.
<F2> ou <Ctrl><Alt><Enter>	abre o programa embutido de configuração do sistema (apenas durante a inicialização)
<Ctrl><Alt><b>	inicia o computador automaticamente no ambiente de rede especificado pelo ambiente de inicialização remota (PXE) e não em um dos dispositivos da opção de <b>seqüência de inicialização</b> (somente durante a inicialização)
<F12> or <Ctrl><Alt><F8>	mostra um menu de dispositivos de inicialização que permite que o usuário escolha um dispositivo para uma única inicialização e escolha também as opções de execução de diagnósticos de disco rígido e do sistema.

<b>Controles e luzes</b>	
Controle de força	push button
luz de alimentação	verde - piscando indica o modo de repouso e verde contínuo indica funcionamento normal.  luz âmbar - piscando indica um problema no dispositivo instalado e continuamente acesa indica um problema interno de energia (consulte " <a href="#">Problemas de energia</a> ")
Luzes de status da fonte de alimentação	verde - indica que o adaptador de alimentação está conectado a uma tomada CA e ao computador.  âmbar - indica que o adaptador de alimentação está conectado à tomada CA mas não ao computador.
Luz de acesso ao disco rígido	verde
Luz de integridade de vínculo (no adaptador de rede)	luz verde para operação de 10 Mb; luz laranja para

integrado)	operação de 100 Mb e luz amarela para uma operação de 1.000 Mb (1 Gb)
Luz de atividade (no adaptador de rede integrado)	luz amarela piscando
Luzes de diagnósticos	Quatro luzes no painel traseiro. Consulte " <a href="#">Luzes de diagnóstico</a> ".
Luz de alimentação em espera	AUX_PWR na placa do sistema

<b>Alimentação</b>	
Fonte de alimentação CC:	
Potência	Fonte externa de 220 W
Dissipação de calor	751 BTU/hr <b>NOTA:</b> A dissipação de calor é calculada com base no valor nominal de potência da fonte de alimentação.
Tensão	fontes de alimentação com sensor automático – 90-135 V a 50/60 Hz; 180-265 V a 50/60 Hz
Bateria de backup	célula de lítio tipo moeda CR2032 de 3 V

<b>Características físicas</b>	
Sem a tampa do cabeamento:	
Altura	26,4 cm
Largura	8,9 cm
Profundidade	25,3 cm
Peso	4,5 kg
Com a tampa padrão de cabeamento:	
Altura	26,4 cm
Largura	8,9 cm
Profundidade	33 cm
Peso	4,9 kg
Com a tampa de cabeamento estendida:	
Altura	26,4 cm
Largura	8,9 cm
Profundidade	36,1 cm

<b>Requisitos ambientais</b>	
Temperatura:	
Operação	10 °C a 30 °C
Armazenagem	-40°C a 65°C
Umidade relativa	20% a 80% (sem condensação)
Vibração máxima:	
Operação	0.25 G em 3 a 200 Hz, 0,5 oitava/min
Armazenagem	0,5 G em 3 a 200 Hz, 1 oitava/min
Choque máximo:	
Operação	metade inferior de pulso senoidal, com variação de velocidade de 50,8 cm/s
Armazenagem	onda quadrada de 27 G com variação de velocidade de 508 cm/s
Altitude:	
Operação	-15 m a 3.048 m
Armazenagem	-15 m a 10.668 m

[Voltar para a página do índice](#)

[Voltar para a página do índice](#)

## Garantia

### Guia do Usuário do Dell™ OptiPlex™ GX620

A Dell Inc. ("Dell") fabrica itens de hardware a partir de peças e componentes novos ou equivalentes a novos, segundo procedimentos de padrão industrial. Para obter informações sobre a garantia Dell para seu computador, consulte o *Guia de Informações do Produto* ou o documento de garantia em separado enviado com o computador.

---

[Voltar para a página do índice](#)

[Voltar para a página do índice](#)

## Recursos do Microsoft® Windows® XP

Guia do Usuário do Dell™ OptiPlex™ GX620

- [Como transferir informações para o novo computador](#)
  - [Contas do usuário e o recurso Troca rápida de usuário](#)
  - [Como configurar uma rede doméstica e de escritório](#)
- 

### Como transferir informações para o novo computador

O sistema operacional Microsoft Windows XP fornece o Assistente para transferência de arquivos e configurações para mover dados do computador de origem para o novo computador. Você pode mover dados como:

- 1 E-mails
- 1 Configurações da barra de ferramentas
- 1 Tamanhos de janelas
- 1 Marcadores da Internet

Você pode transferir os dados para o novo computador pela rede ou por conexão serial, ou pode armazená-los em mídia removível, como disquete ou CD gravável.

Para preparar o novo computador para a transferência de arquivos:

1. Clique no botão **Iniciar**, aponte para **Todos os programas** → **Acessórios** → **Ferramentas do sistema** e clique em **Assistente para transferência de arquivos e configurações**.
2. Quando a tela de apresentação do **Assistente para transferência de arquivos e configurações** aparecer, clique em **Avançar**.
3. Na tela **Que computador é esse?**, clique em **Novo computador** e clique em **Avançar**.
4. Na tela **Você tem um CD do Windows XP?**, clique em **Usarei o assistente do CD do Windows XP** e clique em **Avançar**.
5. Quando a tela **Agora vá para o computador antigo** aparecer, vá para o computador antigo ou de origem. *Não* clique em **Avançar** nesse momento.

Para copiar dados do computador antigo:

1. No computador antigo, insira o CD do *sistema operacional* Windows XP.
2. Na tela **Bem-vindo ao Microsoft Windows XP**, clique em **Executar tarefas adicionais**.
3. Em **O que você deseja fazer?**, clique em **Transferir arquivos e configurações**.
4. Na tela de apresentação do **Assistente para transferência de arquivos e configurações**, clique em **Avançar**.
5. Na tela **Que computador é esse?**, clique em **Computador antigo** e depois clique em **Avançar**.
6. Na tela **Selecione um método de transferência**, clique no método de transferência de sua preferência.
7. Na tela **O que você deseja transferir?**, selecione os itens que você quer transferir e clique em **Avançar**.  
Depois que as informações foram copiadas, a tela **Concluindo a fase de coleta** aparecerá.
8. Clique em **Concluir**.

Para transferir os dados para o novo computador:

1. Na tela **Agora vá para o computador antigo** do novo computador, clique em **Avançar**.
  2. Na tela **Onde estão os arquivos e configurações?**, selecione o método desejado para a transferência e clique em **Avançar**.  
O assistente lê os arquivos e as configurações coletados e aplica-os ao novo computador.  
Depois que todos os arquivos e configurações tiverem sido aplicados, a tela **Concluído** aparecerá.
  3. Clique em **Concluído** e reinicie o novo computador.
-




## Contas do usuário e o recurso Troca rápida de usuário

### Como adicionar contas do usuário


Após a instalação do sistema operacional Microsoft Windows XP, o administrador ou um usuário com direitos de administrador pode criar contas de usuário adicionais.

1. Clique no botão **Iniciar** e em **Painel de controle**.
2. Na janela **Painel de controle**, clique em **Contas de usuário**.
3. Em **Escolha uma tarefa...**, clique em **Criar uma nova conta**.
4. Em **Dê um nome para a nova conta**, digite o nome do novo usuário e clique em **Avançar**.
5. Em **Selecione um tipo de conta**, clique em uma das seguintes opções:
  - 1 **Administrador do computador** – Você pode alterar todas as configurações do computador.
  - 1 **Limitada** – Você pode alterar apenas as suas configurações pessoais, como sua senha. Você não pode instalar programas ou usar a Internet.

 **NOTA:** Dependendo do sistema operacional usado, Windows XP Home Edition ou Windows XP Professional, poderão estar disponíveis opções adicionais. Além disso, as opções disponíveis no Windows XP Professional variam conforme o computador esteja ou não conectado a um domínio.

6. Clique em **Criar conta**.

### Troca rápida de usuário

 **NOTA:** O recurso 'Troca rápida de usuário' não estará disponível se o computador estiver executando o Windows XP Professional e for membro de um domínio, ou se o computador tiver menos de 128 MB de memória.

O recurso 'Troca rápida de usuário' permite que vários usuários acessem um computador sem que o usuário anterior faça logoff.

1. Clique no botão **Iniciar** e clique em **Fazer logoff**.
2. Na janela **Fazer logoff do Windows**, clique em **Alternar usuário**.

Quando se utiliza o recurso Troca rápida de usuário, os programas que os usuários anteriores estavam usando permanecem em execução em segundo plano, o que pode causar uma diminuição no tempo de resposta do computador. Além disso, programas multimídia como jogos e software de DVD, podem não funcionar com a Troca rápida de usuário. Para obter mais informações, consulte o Windows Help and Support Center (Centro de ajuda e suporte do Windows).

---

## Como configurar uma rede doméstica e de escritório


### Como fazer a conexão a um adaptador de rede

Antes de conectar o computador à rede, você precisa instalar um adaptador de rede com o respectivo cabo de rede.

Para conectar o cabo de rede:

 **NOTA:** Insira o cabo até ouvir o clique de encaixe. Depois, puxe-o delicadamente para verificar se está bem preso.

1. Conecte o cabo de rede ao conector do adaptador de rede localizado atrás do computador.

 **NOTA:** Não use cabos de rede em tomadas de telefone.

2. Conecte a outra extremidade do cabo a um dispositivo de conexão de rede, como a tomada de rede de parede.

### Assistente para configuração de rede

O sistema operacional Microsoft Windows XP fornece o Assistente para configuração de rede para orientá-lo no processo de compartilhamento de arquivos, impressoras ou de uma conexão com a Internet entre computadores, em uma residência ou em uma pequena empresa.

1. Clique no botão **Iniciar**, aponte para **Todos os programas**→ **Acessórios**→ **Comunicações** e clique em **Assistente para configuração de rede**.
2. Na tela de abertura, clique em **Avançar**.
3. Clique em **Lista de verificação de criação de rede**.

 **NOTA:** Como selecionar o método de conexão **Este computador se conecta diretamente à Internet** ativa o firewall integrado que é fornecido com o Windows XP SP1.

4. Preencha a lista de verificação e faça os preparativos necessários.
5. Volte ao Assistente para configuração de rede e siga as instruções da tela.

---

[Voltar para a página do índice](#)

[Voltar para a página do índice](#)

## Recursos do Microsoft® Windows® XP

Guia do Usuário do Dell™ OptiPlex™ GX620



[Como transferir informações para o novo computador](#)



[Contas do usuário e o recurso Troca rápida de usuário](#)



[Como configurar uma rede doméstica e de escritório](#)

---

### Como transferir informações para o novo computador

O sistema operacional Microsoft Windows XP fornece o Assistente para transferência de arquivos e configurações para mover dados do computador de origem para o novo computador. Você pode mover dados como:

- 1 E-mails
- 1 Configurações da barra de ferramentas
- 1 Tamanhos de janelas
- 1 Marcadores da Internet

Você pode transferir os dados para o novo computador pela rede ou por conexão serial, ou pode armazená-los em mídia removível, como disquete ou CD gravável.

Para preparar o novo computador para a transferência de arquivos:

1. Clique no botão **Iniciar**, aponte para **Todos os programas**→ **Acessórios**→ **Ferramentas do sistema** e clique em **Assistente para transferência de arquivos e configurações**.
2. Quando a tela de apresentação do **Assistente para transferência de arquivos e configurações** aparecer, clique em **Avançar**.
3. Na tela **Que computador é esse?**, clique em **Novo computador** e clique em **Avançar**.
4. Na tela **Você tem um CD do Windows XP?**, clique em **Usarei o assistente do CD do Windows XP** e clique em **Avançar**.
5. Quando a tela **Agora vá para o computador antigo** aparecer, vá para o computador antigo ou de origem. *Não* clique em **Avançar** nesse momento.

Para copiar dados do computador antigo:

1. No computador antigo, insira o CD do *sistema operacional* Windows XP.
2. Na tela **Bem-vindo ao Microsoft Windows XP**, clique em **Executar tarefas adicionais**.
3. Em **O que você deseja fazer?**, clique em **Transferir arquivos e configurações**.
4. Na tela de apresentação do **Assistente para transferência de arquivos e configurações**, clique em **Avançar**.
5. Na tela **Que computador é esse?**, clique em **Computador antigo** e depois clique em **Avançar**.
6. Na tela **Selecione um método de transferência**, clique no método de transferência de sua preferência.
7. Na tela **O que você deseja transferir?**, selecione os itens que você quer transferir e clique em **Avançar**.  
Depois que as informações foram copiadas, a tela **Concluindo a fase de coleta** aparecerá.
8. Clique em **Concluir**.

Para transferir os dados para o novo computador:

1. Na tela **Agora vá para o computador antigo** do novo computador, clique em **Avançar**.
2. Na tela **Onde estão os arquivos e configurações?**, selecione o método desejado para a transferência e clique em **Avançar**.  
O assistente lê os arquivos e as configurações coletados e aplica-os ao novo computador.  
Depois que todos os arquivos e configurações tiverem sido aplicados, a tela **Concluído** aparecerá.


3. Clique em **Concluído** e reinicie o novo computador.
- 

## Contas do usuário e o recurso Troca rápida de usuário

### Como adicionar contas do usuário


Após a instalação do sistema operacional Microsoft Windows XP, o administrador ou um usuário com direitos de administrador pode criar contas de usuário adicionais.

1. Clique no botão **Iniciar** e em **Painel de controle**.
2. Na janela **Painel de controle**, clique em **Contas de usuário**.
3. Em **Escolha uma tarefa...**, clique em **Criar uma nova conta**.
4. Em **Dê um nome para a nova conta**, digite o nome do novo usuário e clique em **Avançar**.
5. Em **Selecione um tipo de conta**, clique em uma das seguintes opções:
  - 1 **Administrador do computador** – Você pode alterar todas as configurações do computador.
  - 1 **Limitada** – Você pode alterar apenas as suas configurações pessoais, como sua senha. Você não pode instalar programas ou usar a Internet.

 **NOTA:** Dependendo do sistema operacional usado, Windows XP Home Edition ou Windows XP Professional, poderão estar disponíveis opções adicionais. Além disso, as opções disponíveis no Windows XP Professional variam conforme o computador esteja ou não conectado a um domínio.

6. Clique em **Criar conta**.

### Troca rápida de usuário

 **NOTA:** O recurso 'Troca rápida de usuário' não estará disponível se o computador estiver executando o Windows XP Professional e for membro de um domínio, ou se o computador tiver menos de 128 MB de memória.

O recurso 'Troca rápida de usuário' permite que vários usuários acessem um computador sem que o usuário anterior faça logoff.

1. Clique no botão **Iniciar** e clique em **Fazer logoff**.
2. Na janela **Fazer logoff do Windows**, clique em **Alternar usuário**.

Quando se utiliza o recurso Troca rápida de usuário, os programas que os usuários anteriores estavam usando permanecem em execução em segundo plano, o que pode causar uma diminuição no tempo de resposta do computador. Além disso, programas multimídia como jogos e software de DVD, podem não funcionar com a Troca rápida de usuário. Para obter mais informações, consulte o Windows Help and Support Center (Centro de ajuda e suporte do Windows).


---

## Como configurar uma rede doméstica e de escritório


### Como fazer a conexão a um adaptador de rede

Antes de conectar o computador à rede, você precisa instalar um adaptador de rede com o respectivo cabo de rede.

Para conectar o cabo de rede:

 **NOTA:** Insira o cabo até ouvir o clique de encaixe. Depois, puxe-o delicadamente para verificar se está bem preso.

1. Conecte o cabo de rede ao conector do adaptador de rede localizado atrás do computador.

 **NOTA:** Não use cabos de rede em tomadas de telefone.

2. Conecte a outra extremidade do cabo a um dispositivo de conexão de rede, como a tomada de rede de parede.

## Assistente para configuração de rede

O sistema operacional Microsoft Windows XP fornece o Assistente para configuração de rede para orientá-lo no processo de compartilhamento de arquivos, impressoras ou de uma conexão com a Internet entre computadores, em uma residência ou em uma pequena empresa.

1. Clique no botão **Iniciar**, aponte para **Todos os programas**→ **Acessórios**→ **Comunicações** e clique em **Assistente para configuração de rede**.
2. Na tela de abertura, clique em **Avançar**.
3. Clique em **Lista de verificação de criação de rede**.

 **NOTA:** Como selecionar o método de conexão **Este computador se conecta diretamente à Internet** ativa o firewall integrado que é fornecido com o Windows XP SP1.

4. Preencha a lista de verificação e faça os preparativos necessários.
5. Volte ao Assistente para configuração de rede e siga as instruções da tela.

---

[Voltar para a página do índice](#)